



Фидерная сборка без предохранителей, прямое включение 400 В AC, типоразмер S0, 10–16 А 24 В DC винтовой зажим, для монтажа на DIN-рейку (также соответствует типу координации 1), тип координации 2, Iq = 150 кА 1 НО + 1 НЗ (контактор) с комбинацией диодов вставлено с лицевой стороны

торговая марка изделия  
наименование изделия  
исполнение изделия  
наименование типа изделия  
заводской номер изделия

- контактора, входящего в комплект поставки
- автоматического выключателя, входящего в комплект поставки
- соединительного модуля, входящего в комплект поставки

SIRIUS  
Пускатель прямого пуска  
для DIN-рейки или винтового крепления  
3RA21

[3RT2026-1FB40](#)  
[3RV2021-4AA10](#)  
[3RA2921-1BA00](#)

## Общие технические данные

|  |                   |
|--|-------------------|
| типоразмер автоматического выключателя   | S0                |
| типоразмер фидерной сборки   | S0                |
| напряжение развязки при степени загрязнения 3 при переменном токе расчетное значение | 690 V             |
| выдерживаемое импульсное напряжение расчетное значение                               | 6 kV              |
| степень защиты NEMA  | прочие            |
| ударопрочность согласно МЭК 60068-2-27   | 6g / 11 мс        |
| механический срок службы (коммутационных циклов) контактора типичный                 | 10 000 000        |
| тип классификации  | 2                 |
| тип взрывозащиты согласно производственной директиве ATEX 2014/34/EU                 | Ex II (2) GD      |
| сертификат соответствия согласно производственной директиве ATEX 2014/34/EU          | DMT 02 ATEX F 001 |
| Директива RoHS (дата)  | 10/01/2009        |

## Условия окружающей среды

|  |                |
|--|----------------|
| окружающая температура                               |                |
| • при эксплуатации                                   | -20 ... +60 °C |
| • при хранении                                       | -50 ... +80 °C |
| • при транспортировке                                | -50 ... +80 °C |
| температурная компенсация                            | -20 ... +60 °C |
| относительная атмосферная влажность при эксплуатации | 10 ... 95 %    |

## Цепь главного тока

|   |                     |
|---|---------------------|
| число полюсов для главной цепи  | 3                   |
| исполнение коммутационного контакта   | электромеханический |
| регулируемый порог срабатывания по току токозависимого расцепителя перегрузки | 10 ... 16 А         |
| рабочее напряжение  |                     |
| • расчетное значение  | 690 V               |
| • при AC-3 расчетное значение макс.   | 690 V               |

|   |  |
|---|--|
| <ul style="list-style-type: none"> <li>• при AC-3e расчетное значение макс.</li> </ul>  | 690 V  |
| <b>рабочая частота расчетное значение</b>   | 50 ... 60 Hz   |
| <b>рабочий ток</b>  |  |
| <ul style="list-style-type: none"> <li>• при AC-3 при 400 В расчетное значение</li> <li>• при AC-3e при 400 В расчетное значение</li> </ul>   | 15,5 A<br>15,5 A   |
| <b>рабочая мощность</b>   |  |
| <ul style="list-style-type: none"> <li>• при AC-3 <ul style="list-style-type: none"> <li>— при 400 В расчетное значение</li> </ul> </li> <li>• при AC-3e <ul style="list-style-type: none"> <li>— при 400 В расчетное значение</li> </ul> </li> </ul>   | 7 500 W<br>7 500 kW  |
| <b>Цепь тока управления/ управление</b>   |  |
| <b>тип напряжения оперативного напряжения питания</b>   | Постоянный ток   |
| <b>оперативное напряжение питания при постоянном токе</b>   |  |
| <ul style="list-style-type: none"> <li>• расчетное значение</li> <li>• расчетное значение</li> </ul>  | 24 V<br>24 ... 24 V  |
| <b>мощность удержания электромагнитной катушки при постоянном токе</b>  | 5,9 W  |
| <b>Вспомогательный контур</b>   |  |
| <b>дополнение изделия вспомогательный выключатель</b>   | Да   |
| <b>Функция защиты/ контроля</b>   |  |
| <b>класс срабатывания</b>   | CLASS 10   |
| <b>исполнение расцепителя тока перегрузки</b>   | термич. (биметалл)   |
| <b>Номинальная нагрузка UL/CSA</b>  |  |
| <b>ток полной нагрузки (FLA) для 3-фазного электродвигателя</b>   |  |
| <ul style="list-style-type: none"> <li>• при 480 В расчетное значение</li> </ul>  | 14 A   |
| <b>отдаваемая механическая мощность \[л. с.]</b>  |  |
| <ul style="list-style-type: none"> <li>• для 3-фазного электродвигателя <ul style="list-style-type: none"> <li>— при 220/230 В расчетное значение</li> <li>— при 460/480 В расчетное значение</li> <li>— при 575/600 В расчетное значение</li> </ul> </li> </ul>  | 5 hp<br>10 hp<br>10 hp   |
| <b>защита от коротких замыканий</b>   |  |
| <b>функция изделия защита от коротких замыканий</b>   | Да   |
| <b>исполнение расцепителя тока короткого замыкания</b>  | магнитный  |
| <b>условный ток короткого замыкания (I<sub>q</sub>)</b>   |  |
| <ul style="list-style-type: none"> <li>• при 400 В согласно МЭК 60947-4-1 расчетное значение</li> </ul>   | 150 000 A  |
| <b>Монтаж/ крепление/ размеры</b>   |  |
| <b>монтажное положение</b>  | вертикальной   |
| <b>вид креплений</b>  | винтовое и защёлкивающееся крепление на стандартной монтажной шине 35 мм             |
| <b>высота</b>   | 193 mm   |
| <b>ширина</b>   | 45 mm  |
| <b>глубина</b>  | 107 mm   |
| <b>необходимое расстояние</b>   |  |
| <ul style="list-style-type: none"> <li>• до заземленных компонентов <ul style="list-style-type: none"> <li>— вперед</li> <li>— назад</li> <li>— вверх</li> <li>— вбок</li> <li>— вниз</li> </ul> </li> <li>• до компонентов, находящихся под напряжением <ul style="list-style-type: none"> <li>— вперед</li> <li>— назад</li> <li>— вверх</li> <li>— вниз</li> <li>— вбок</li> </ul> </li> </ul> | 20 mm<br>0 mm<br>50 mm<br>20 mm<br>10 mm<br>20 mm<br>0 mm<br>50 mm<br>10 mm<br>20 mm |
| <b>Подсоединения/ клеммы</b>  |  |
| <b>исполнение разъема питания</b>   |  |
| <ul style="list-style-type: none"> <li>• для главной цепи</li> </ul>  | винтовой зажим   |

- для цепи вспомогательного и оперативного тока

винтовой зажим

#### Безопасность

значение B10 при высокой приоритетности запроса согласно SN 31920

1 000 000

#### доля опасных отказов

- при высокой приоритетности запроса согласно SN 31920

73 %

защита от прикосновения с лицевой стороны согласно МЭК 60529

с защитой от вертикального прикосновения пальцем спереди

#### Связь/ протокол

протокол поддерживается

- протокол PROFINET IO
- протокол PROFIsafe

Нет

Нет

протокол поддерживается протокол интерфейса AS

Нет

#### Сертификаты/ допуски к эксплуатации

General Product Approval

For use in hazardous locations

Declaration of Conformity

[Confirmation](#)



Test Certificates

Marine / Shipping

[Type Test Certificates/Test Report](#)

[Special Test Certificate](#)



Marine / Shipping

other

Railway

Dangerous Good



[Confirmation](#)

[Vibration and Shock](#)

[Transport Information](#)

#### Дополнительная информация

Информация об упаковке

[Информация об упаковке](#)

Information- and Downloadcenter (каталоги, брошюры,...)

<https://www.siemens.com/ic10>

Industry Mall (Каталог и система обработки заказов)

<https://mall.industry.siemens.com/mall/ru/ru/Catalog/product?mlfb=3RA2120-4AA26-0FB4>

Онлайн-генератор Сак

<http://support.automation.siemens.com/WW/CAXorder/default.aspx?lang=en&mlfb=3RA2120-4AA26-0FB4>

Service&Support (руководства, инструкции по эксплуатации, сертификаты, указания, FAQ,...)

<https://support.industry.siemens.com/cs/ww/en/ps/3RA2120-4AA26-0FB4>

Банк изображений (фотографии продуктов, двухмерные размерные чертежи, трехмерные модели, схемы приборов, макросы EPLAN, ...)

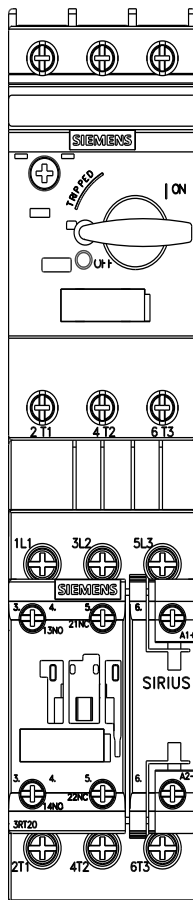
[http://www.automation.siemens.com/bilddb/cax\\_de.aspx?mlfb=3RA2120-4AA26-0FB4&lang=en](http://www.automation.siemens.com/bilddb/cax_de.aspx?mlfb=3RA2120-4AA26-0FB4&lang=en)

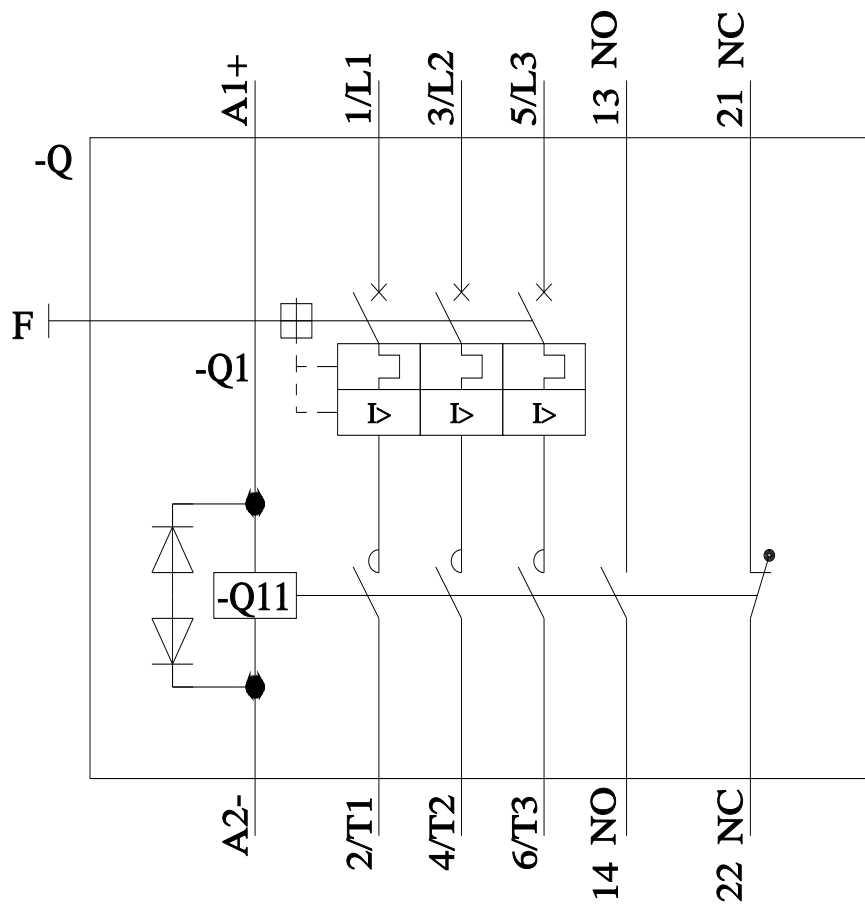
Характеристика: зависимая характеристика защиты, I<sup>2</sup>t, ток обрыва

<https://support.industry.siemens.com/cs/ww/en/ps/3RA2120-4AA26-0FB4/char>

Другие характеристики (например: срок службы электропроводки, частота включений)

<http://www.automation.siemens.com/bilddb/index.aspx?view=Search&mlfb=3RA2120-4AA26-0FB4&objecttype=14&gridview=view1>





последнее изменение:

28.01.2023 ↻