



Корпус командных устройств, 22 мм, кругл., материал корпуса: металл, верхняя часть корпуса, цвет: серый, 2 командных пункта, металл, В = кнопочный выключатель, зеленый, Шильдик: I, 1 НО, винтовой зажим, А = кнопочный выключатель, цвет: красный, Табличка: О, 1 НЗ, винтовой зажим, монтаж на полу, вверху и внизу по 1 x M20 Шильдики прилагаются

торговая марка изделия

наименование изделия

наименование типа изделия

комплектация кнопочно-сигнальной станции

заводской номер изделия

- контактного модуля, входящего в комплект поставки
- контактного модуля, входящего в комплект поставки на блоке управления А 1
- контактного модуля, входящего в комплект поставки на блоке управления В 2
- держателя, входящего в комплект поставки
- держателя, входящего в комплект поставки на блоке управления А
- держателя, входящего в комплект поставки на блоке управления В
- исполнительного элемента, входящего в комплект поставки
- исполнительного элемента, входящего в комплект поставки на блоке управления А
- исполнительного элемента, входящего в комплект поставки на блоке управления В
- пустого корпуса, входящего в комплект поставки
- принадлежностей, входящих в комплект поставки
- принадлежностей, входящих в комплект поставки на блоке управления А
- принадлежностей, входящих в комплект поставки на блоке управления В

SIRIUS ACT

Корпус

3SU1

А = кнопочный выключатель / В = кнопочный выключатель

А1 = 3SU1400-2AA10-1CA0 / В2 = 3SU1400-2AA10-1BA0

[3SU1400-2AA10-1CA0](#)

[3SU1400-2AA10-1BA0](#)

А = 3SU1550-0AA10-0AA0, В = 3SU1550-0AA10-0AA0

[3SU1550-0AA10-0AA0](#)

[3SU1550-0AA10-0AA0](#)

А = 3SU1050-0AB20-0AA0 / В = 3SU1050-0AB40-0AA0

[3SU1050-0AB20-0AA0](#)

[3SU1050-0AB40-0AA0](#)

[3SU1852-0AA00-0AB1](#)

А = 3SU1900-0AF16-0QA0, В = 3SU1900-0AF16-0QB0

[3SU1900-0AF16-0QA0](#)

[3SU1900-0AF16-0QB0](#)

Корпус

исполнение корпуса

форма передней части корпуса

материал корпуса

число блоков управления

компонент изделия

- устройство аварийного останова
- защитный козырек

цвет верхней части корпуса

состояние поставки

- в комплекте
- предварительно соединен с клеммной колодкой

вид креплений корпуса

с углублением для таблички с названием

прямоугольный

металл

2

Нет

Нет

серый

Нет

Нет

вертикальный

Орган управления

конструкция исполнительного механизма

кнопочный выключатель / кнопочный выключатель

пригодность к использованию аварийный выключатель	Нет
комплектация изделия блокировка включения	Нет
дополнение изделия опциональный источник света	Нет
цвет исполнительного механизма	A = красный / B = зеленый
материал исполнительного механизма	пластмасса
форма исполнительного механизма	круглый
число контактных модулей	2
вид разблокирования	A = без / B = без
Переднее кольцо	
компонент изделия лицевое кольцо	Да
исполнение лицевого кольца	стандартный
материал лицевого кольца	Металл глянец
цвет лицевого кольца	серебр.
Фиксатор	
материал держателя	Пластмасса
Индикация	
число светодиодных модулей	0
Общие технические данные	
функция изделия	Да
• принудительное открытие	Нет
• функция аварийного отключения	Нет
• функция аварийного останова	Нет
степень защиты IP	IP66, IP67, IP69(IP69K)
степень защиты NEMA	1, 2, 3, 3R, 4, 4X, 12, 13
ударопрочность	
• согласно МЭК 60068-2-27	полуволна синусоиды 15г / 11 мсек
вибропрочность	
• согласно МЭК 60068-2-6	10 – 500 Гц: 5g
справочный идентификатор согласно МЭК 81346-2:2009	S
ток длительной нагрузки линейного защитного автомата с характеристикой C	10 A; для тока короткого замыкания меньше 400 A
ток длительной нагрузки плавкой вставки безынерционного предохранителя DIAZED	10 A
ток длительной нагрузки плавкой вставки предохранителя DIAZED gG	10 A
Директива RoHS (дата)	10/01/2014
рабочее напряжение	
• при переменном токе	
— при 50 Гц расчетное значение	5 ... 500 V
— при 60 Гц расчетное значение	5 ... 500 V
• при постоянном токе расчетное значение	5 ... 500 V
Связь/ протокол	
исполнение интерфейса для связи	без
Вспомогательный контур	
исполнение контакта вспомогательных контактов	Сплав серебра
число размыкающих контактов для вспомогательных контактов	1
число замыкающих контактов для вспомогательных контактов	1
Подсоединения/ клеммы	
исполнение разъема питания модулей и принадлежностей	Винтовое соединение
исполнение разъема питания на корпусе	Электропроводка вверху и внизу по 1 x M20
начальный пусковой крутящий момент болтов в держателе	1 ... 1,2 N·m
начальный пусковой крутящий момент крепежных винтов в крышке корпуса	1,5 ... 1,7 N·m
начальный пусковой крутящий момент при винтовом зажиме	0,8 ... 0,9 N·m
Условия окружающей среды	
окружающая температура	
• при эксплуатации	-25 ... +70 °C
• при хранении	-40 ... +80 °C

экологическая категория при эксплуатации согласно МЭК 60721

3M6, 3S2, 3B2, 3C3, 3K6 (при относительной влажности воздуха 10 ... 95%, конденсация во время эксплуатации не разрешается для всех устройств за фронтальной панелью)

Монтаж/ крепление/ размеры

вид креплений модулей и принадлежностей	Крепление на полу
высота	118,4 mm
ширина	85 mm
глубина	75 mm
форма монтажного отверстия	круглый

Принадлежности

число маркировочных табличек	2
маркировка маркировочной таблички для кнопочных станций	A = O / B = I
цвет маркировочной таблички	A = черный / B = черный
число вставных табличек	0

Сертификаты/ допуски к эксплуатации

General Product Approval



[Confirmation](#)



Declaration of Conformity

Test Certificates

Marine / Shipping



EG-Konf.

[Special Test Certificate](#)

[Type Test Certificates/Test Report](#)



ABS



LRS

Marine / Shipping

other

Environment



PRS



RINA



RMRS

[Confirmation](#)

[Environmental Confirmations](#)

Дополнительная информация

Информация об упаковке

[Информация об упаковке](#)

Information- and Downloadcenter (каталоги, брошюры,...)

<https://www.siemens.com/ic10>

Industry Mall (Каталог и система обработки заказов)

<https://mall.industry.siemens.com/mall/ru/ru/Catalog/product?mlfb=3SU1852-0AB00-2AB1>

Онлайн-генератор Cax

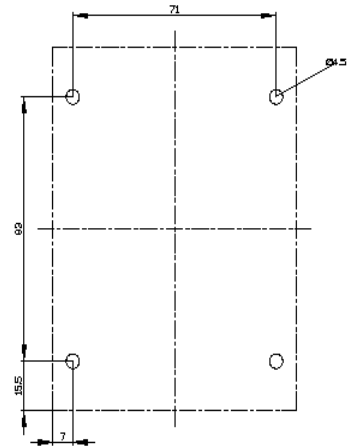
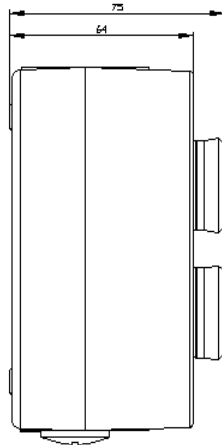
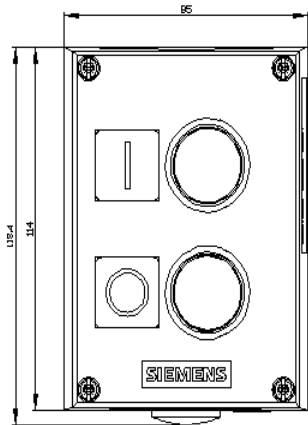
<http://support.automation.siemens.com/WW/CAXorder/default.aspx?lang=en&mlfb=3SU1852-0AB00-2AB1>

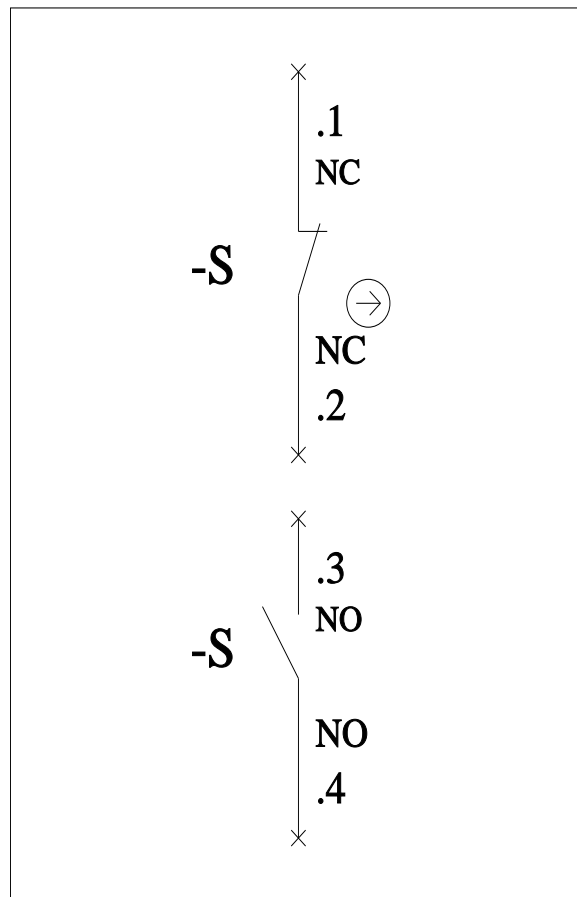
Service&Support (руководства, инструкции по эксплуатации, сертификаты, указания, FAQ,...)

<https://support.industry.siemens.com/cs/ww/en/ps/3SU1852-0AB00-2AB1>

Банк изображений (фотографии продуктов, двухмерные размерные чертежи, трехмерные модели, схемы приборов, макросы EPLAN, ...)

http://www.automation.siemens.com/bilddb/cax_de.aspx?mlfb=3SU1852-0AB00-2AB1&lang=en





последнее изменение:

22.01.2022 