



Устройство плавного пуска SIRIUS S0 25 A, 11 кВт/400 В, 40 °С 200–480 В AC, 110–230 В AC/DC, пружинные клеммы

Общие технические данные

торговая марка изделия		SIRIUS
комплектация изделия		
<ul style="list-style-type: none"> • встроенная контактная система шунтирования • тиристоры 		Да Да
функция изделия		
<ul style="list-style-type: none"> • функция собственной защиты устройства • защита двигателя от перегрузки • анализ термисторной защиты двигателя • внешний сброс • регулируемый ограничитель тока • схема соединения соединения звездой с внутренним треугольником 		Нет Нет Нет Нет Нет Нет
компонент изделия выход для тормоза двигателя		Нет
напряжение развязки расчетное значение	V	600
степень загрязнения		3, согласно IEC 60947-4-2
справочный идентификатор согласно DIN EN 61346-2		Q
справочный идентификатор согласно DIN 40719 с дополнением согласно МЭК 204-2 согласно МЭК 750		G

Силовая электроника

наименование изделия		Устройство плавного пуска
рабочий ток		
<ul style="list-style-type: none"> • при 40 °С расчетное значение • при 50 °С расчетное значение • при 60 °С расчетное значение 	A	25 23 21
отдаваемая механическая мощность для трехфазного двигателя		
<ul style="list-style-type: none"> • при 230 В <ul style="list-style-type: none"> — при стандартной схеме соединения при 40 °С расчетное значение • при 400 В <ul style="list-style-type: none"> — при стандартной схеме соединения при 40 °С расчетное значение 	kW	5,5 11
отдаваемая механическая мощность \[л. с.\] для 3-фазного электродвигателя при 200/208 В при стандартной схеме соединения при 50 °С расчетное значение	hp	5
рабочая частота расчетное значение	Hz	50 ... 60
относительный отрицательный допуск рабочей частоты	%	-10
относительный положительный допуск рабочей частоты	%	10

рабочее напряжение при стандартной схеме соединения расчетное значение	V	200 ... 480
относительный отрицательный допуск рабочего напряжения при стандартной схеме соединения	%	-15
относительный положительный допуск рабочего напряжения при стандартной схеме соединения	%	10
мин. нагрузка [%]	%	10
длительный рабочий ток [% от I _e] при 40 °C	%	115
мощность потерь [Вт] при рабочем токе при 40 °C при эксплуатации типичный	W	8

Цепь тока управления/ управление

тип напряжения оперативного напряжения питания		AC/DC
частота оперативного напряжения питания 1 расчетное значение	Hz	50
частота оперативного напряжения питания 2 расчетное значение	Hz	60
относительный отрицательный допуск частоты оперативного напряжения питания	%	-10
относительный положительный допуск частоты оперативного напряжения питания	%	10
оперативное напряжение питания 1 при переменном токе при 50 Гц	V	110 ... 230
оперативное напряжение питания 1 при переменном токе при 60 Гц	V	110 ... 230
относительный отрицательный допуск оперативного напряжения питания при переменном токе при 50 Гц	%	-15
относительный положительный допуск оперативного напряжения питания при переменном токе при 50 Гц	%	10
относительный отрицательный допуск оперативного напряжения питания при переменном токе при 60 Гц	%	-15
относительный положительный допуск оперативного напряжения питания при переменном токе при 60 Гц	%	10
оперативное напряжение питания 1 при постоянном токе	V	110 ... 230
относительный отрицательный допуск оперативного напряжения питания при постоянном токе	%	-15
относительный положительный допуск оперативного напряжения питания при постоянном токе	%	10
исполнение индикатора для сигнала ошибки		красный

Данные по механике

типоразмер блока управления двигателем		S0
ширина	mm	45
высота	mm	150
глубина	mm	150
вид креплений		Винтовое и защёлкивающееся крепление
монтажное положение		при вертикальной монтажной поверхности +/-10° поворотный, при вертикальной монтажной поверхности +/- 10° откидываемый вперед и назад
необходимое расстояние при последовательном монтаже		
• вверх	mm	60
• вбок	mm	15
• вниз	mm	40
длина кабеля макс.	m	300
число полюсов для главной цепи		3

Подсоединения/ клеммы

исполнение разъема питания		
• для главной цепи		пружинный зажим
• для цепи вспомогательного и оперативного тока		пружинный зажим
число размыкающих контактов для вспомогательных контактов		0
число замыкающих контактов для		1

<p>вспомогательных контактов</p> <p>число переключающих контактов для вспомогательных контактов</p> <p>вид подключаемых сечений проводов для главных контактов для рамной клеммы при использовании переднего клеммного соединения</p> <ul style="list-style-type: none"> • однопроводной • тонкожильный с заделкой концов кабеля <p>вид подключаемых сечений проводов для проводов американского калибра (AWG) для главных контактов для рамной клеммы</p> <ul style="list-style-type: none"> • при использовании переднего клеммного соединения <p>вид подключаемых сечений проводов для главных контактов</p> <ul style="list-style-type: none"> • однопроводной • тонкожильный с заделкой концов кабеля <p>вид подключаемых сечений проводов для вспомогательных контактов</p> <ul style="list-style-type: none"> • однопроводной • тонкожильный с заделкой концов кабеля <p>вид подключаемых сечений проводов для проводов американского калибра (AWG)</p> <ul style="list-style-type: none"> • для главных контактов • для вспомогательных контактов 	<p>0</p> <p>2x (1 ... 2,5 мм²), 2x (2,5 ... 6 мм²) 2x (1 ... 2,5 мм²), 2x (2,5 ... 6 мм²)</p> <p>1x 8, 2x (16 ... 10)</p> <p>1 ... 10 мм² 1 ... 6 мм²</p> <p>2x (0,25 ... 2,5 мм²) 2x (0,25 ... 1,5 мм²)</p> <p>16 ... 8 2x (24 ... 14)</p>
---	---

Условия окружающей среды

<p>высота над уровнем моря при высоте над уровнем моря</p> <p>экологическая категория</p> <ul style="list-style-type: none"> • при транспортировке согласно МЭК 60721 • при хранении согласно МЭК 60721 • при эксплуатации согласно МЭК 60721 <p>окружающая температура</p> <ul style="list-style-type: none"> • при эксплуатации • при хранении <p>ухудшение температуры</p> <p>степень защиты IP с лицевой стороны согласно МЭК 60529</p> <p>защита от прикосновения с лицевой стороны согласно МЭК 60529</p>	<p>m</p> <p>°C</p> <p>°C</p> <p>°C</p>	<p>5 000</p> <p>2K2, 2C1, 2S1, 2M2 (макс. высота падения 0,3 м) 1K6 (с эпизодическим выпадением конденсата), 1C2 (без соляного тумана), 1S2 (попадание песка в устройства недопустимо), 1M4 3K6 (без образования льда, без оттаивания), 3C3 (без соляного тумана), 3S2 (песок не должен попадать в устройства), 3M6</p> <p>-25 ... +60 -40 ... +80 40</p> <p>IP20</p> <p>с защитой от вертикального прикосновения пальцем спереди</p>
--	--	---

Сертификаты/ допуски к эксплуатации

General Product Approval	EMC
--------------------------	-----



[Confirmation](#)



Declaration of Conformity	Test Certificates	other
---------------------------	-------------------	-------



[Type Test Certificates/Test Report](#)

[Miscellaneous](#)

[Confirmation](#)

Номинальная нагрузка UL/CSA

<p>отдаваемая механическая мощность [л. с.] для 3-фазного электродвигателя</p> <ul style="list-style-type: none"> • при 220/230 В 		
--	--	--

— при стандартной схеме соединения при 50 °C расчетное значение

• при 460/480 В

— при стандартной схеме соединения при 50 °C расчетное значение

нагрузочная способность контакта вспомогательных контактов согласно UL

hp	5
hp	15
	B300 / R300

Дополнительная информация

Simulation Tool for Soft Starters (STS)

<https://support.industry.siemens.com/cs/ww/en/view/101494917>

Информация об упаковке

[Информация об упаковке](#)

Information- and Downloadcenter (каталоги, брошюры,...)

<https://www.siemens.com/ic10>

Industry Mall (Каталог и система обработки заказов)

<https://mall.industry.siemens.com/mall/ru/ru/Catalog/product?mlfb=3RW3026-2BB14>

Онлайн-генератор Cax

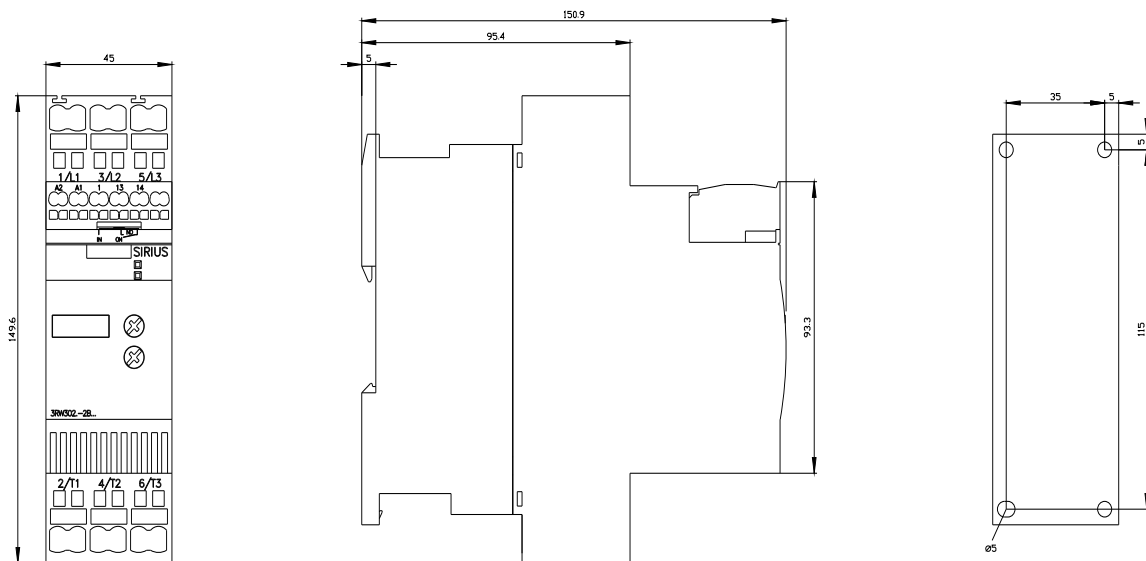
<http://support.automation.siemens.com/WW/CAxorder/default.aspx?lang=en&mlfb=3RW3026-2BB14>

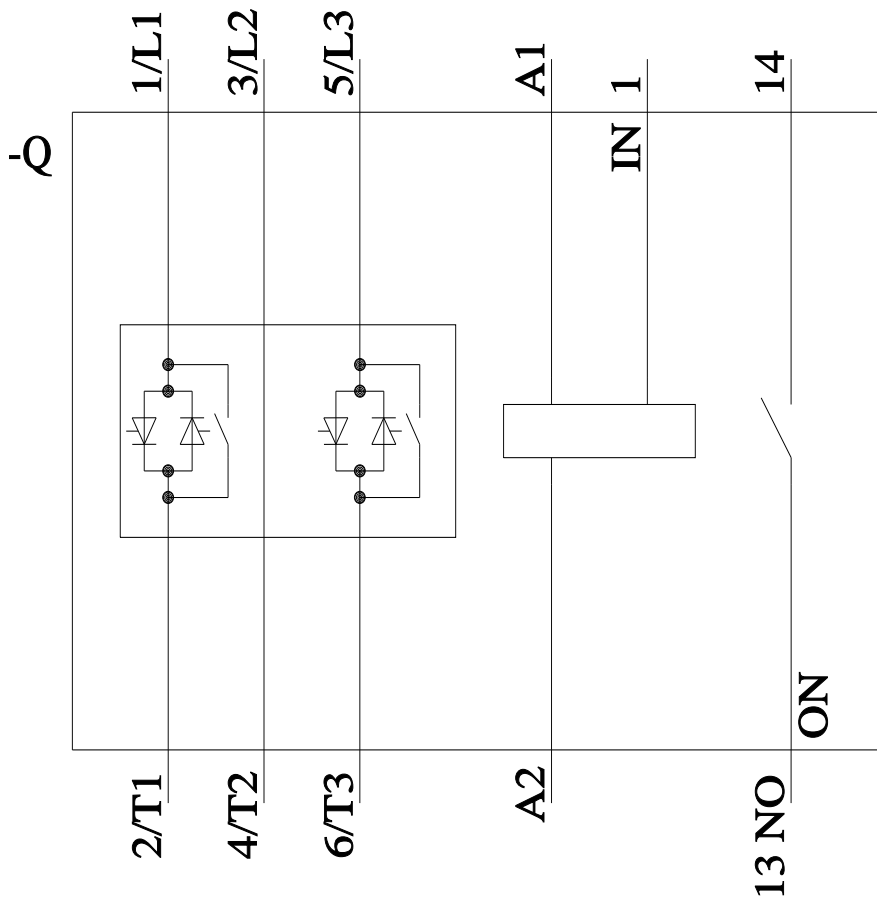
Service&Support (руководства, инструкции по эксплуатации, сертификаты, указания, FAQ,...)

<https://support.industry.siemens.com/cs/ww/en/ps/3RW3026-2BB14>

Банк изображений (фотографии продуктов, двухмерные размерные чертежи, трехмерные модели, схемы приборов, макросы EPLAN, ...)

http://www.automation.siemens.com/bilddb/cax_de.aspx?mlfb=3RW3026-2BB14&lang=en





последнее изменение:

16.01.2022 ↻