



Сменный привод для контакторов 3RT107, 3RT147, AC (50–60 Гц)/режим работы по постоянному току, 200–277 В, Привод: электронный со входом ПЛК 24 В DC винтовой зажим

Общие технические данные

торговая марка изделия	SIRIUS
наименование изделия	Катушка электромагнита

цепь управления

тип напряжения оперативного напряжения питания	AC/DC
оперативное напряжение питания	
<ul style="list-style-type: none"> • 2 при переменном токе <ul style="list-style-type: none"> — при 50 Гц расчетное значение 277 V — при 60 Гц расчетное значение 277 V 	
оперативное напряжение питания	
<ul style="list-style-type: none"> • 2 при постоянном токе расчетное значение 277 V 	

Сертификаты/ допуски к эксплуатации

General Product Approval	EMC	Declaration of Conformity
--------------------------	-----	---------------------------



[Confirmation](#)



Declaration of Conformity	Test Certificates	Marine / Shipping
---------------------------	-------------------	-------------------



EG-Konf.

[Type Test Certificates/Test Report](#)

[Special Test Certificate](#)



ABS



PRS



RMRS

Marine / Shipping	other	Railway
-------------------	-------	---------



DIN V-GIL

[Confirmation](#)

[Miscellaneous](#)

[Special Test Certificate](#)

Дополнительная информация

Информация об упаковке
[Информация об упаковке](#)

Information- and Downloadcenter (каталоги, брошюры,...)

<https://www.siemens.com/ic10>

Industry Mall (Каталог и система обработки заказов)

<https://mall.industry.siemens.com/mall/ru/ru/Catalog/product?mlfb=3RT1975-5NP31>

Онлайн-генератор Cax

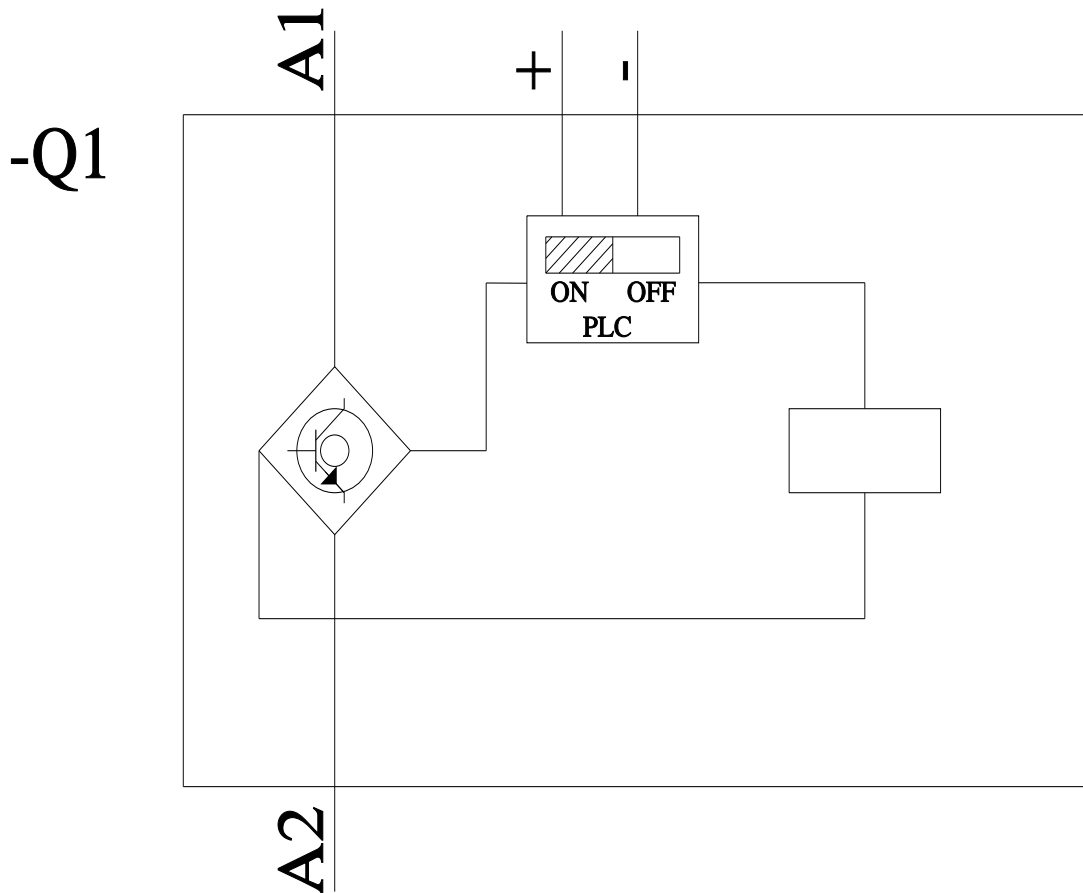
<http://support.automation.siemens.com/WW/CAXorder/default.aspx?lang=en&mlfb=3RT1975-5NP31>

Service&Support (руководства, инструкции по эксплуатации, сертификаты, указания, FAQ,...)

<https://support.industry.siemens.com/cs/ww/en/ps/3RT1975-5NP31>

Банк изображений (фотографии продуктов, двухмерные размерные чертежи, трехмерные модели, схемы приборов, макросы EPLAN, ...)

http://www.automation.siemens.com/bilddb/cax_de.aspx?mlfb=3RT1975-5NP31&lang=en



последнее изменение:

18.01.2021