



Фидерная сборка без предохранителей, прямое включение 400 В AC, типоразмер S00, 1,40–2,00 А 24 В DC винтовой зажим, для монтажа на DIN-рейку (также соответствует типу координации 1), тип координации 2, Iq = 150 кА 1 НЗ (контактор) 1 НО + 1 НЗ (силовой выключатель, поперечный)

торговая марка изделия
наименование изделия
исполнение изделия
наименование типа изделия
заводской номер изделия

- контактора, входящего в комплект поставки
- автоматического выключателя, входящего в комплект поставки
- соединительного модуля, входящего в комплект поставки

SIRIUS
Пускатель прямого пуска
для DIN-рейки или винтового крепления
3RA21

- [3RT2016-1BB42](#)
- [3RV2011-1BA15](#)
- [3RA1921-1DA00](#)

Общие технические данные

типоразмер автоматического выключателя	S00
типоразмер фидерной сборки	S00
напряжение развязки при степени загрязнения 3 при переменном токе расчетное значение	690 V
выдерживаемое импульсное напряжение расчетное значение	6 kV
степень защиты NEMA	прочие
ударопрочность согласно МЭК 60068-2-27	6g / 11 мс
механический срок службы (коммутационных циклов) контактора типичный	30 000 000
тип классификации	2
тип взрывозащиты согласно производственной директиве ATEX 2014/34/EU	Ex II (2) GD
сертификат соответствия согласно производственной директиве ATEX 2014/34/EU	DMT 02 ATEX F 001

Условия окружающей среды

окружающая температура	-20 ... +60 °C
• при эксплуатации	-50 ... +80 °C
• при хранении	-50 ... +80 °C
• при транспортировке	-20 ... +60 °C
температурная компенсация	10 ... 95 %
относительная атмосферная влажность при эксплуатации	

Цепь главного тока

число полюсов для главной цепи	3
исполнение коммутационного контакта	электромеханический
регулируемый порог срабатывания по току токозависимого расцепителя перегрузки	1,4 ... 2 А
рабочее напряжение	
• расчетное значение	690 V
• при AC-3 расчетное значение макс.	690 V
• при AC-3e расчетное значение макс.	690 V

рабочая частота расчетное значение	50 ... 60 Hz
рабочий ток	
• при AC-3 при 400 В расчетное значение	1,9 A
• при AC-3e при 400 В расчетное значение	1,9 A
рабочая мощность	
• при AC-3	
— при 400 В расчетное значение	750 W
• при AC-3e	
— при 400 В расчетное значение	750 kW
Цепь тока управления/ управление	
тип напряжения оперативного напряжения питания	Постоянный ток
оперативное напряжение питания при постоянном токе	
• расчетное значение	24 V
• расчетное значение	24 ... 24 V
мощность удержания электромагнитной катушки при постоянном токе	4 W
Вспомогательный контур	
дополнение изделия вспомогательный выключатель	Да
число размыкающих контактов для вспомогательных контактов	1
число замыкающих контактов для вспомогательных контактов	1
Функция защиты/ контроля	
класс срабатывания	CLASS 10
исполнение расцепителя тока перегрузки	термич. (биметалл)
Номинальная нагрузка UL/CSA	
ток полной нагрузки (FLA) для 3-фазного электродвигателя	
• при 480 В расчетное значение	2 A
отдаваемая механическая мощность [л. с.]	
• для 3-фазного электродвигателя	
— при 460/480 В расчетное значение	0,75 hp
— при 575/600 В расчетное значение	1 hp
защита от коротких замыканий	
функция изделия защита от коротких замыканий	Да
исполнение расцепителя тока короткого замыкания	магнитный
условный ток короткого замыкания (Iq)	
• при 400 В согласно МЭК 60947-4-1 расчетное значение	150 000 A
Монтаж/ крепление/ размеры	
монтажное положение	вертикальной
вид креплений	винтовое и защёлкивающееся крепление на стандартной монтажной шине 35 мм
высота	167 mm
ширина	45 mm
глубина	97 mm
необходимое расстояние	
• до заземленных компонентов	
— вперед	20 mm
— назад	0 mm
— вверх	50 mm
— вбок	20 mm
— вниз	10 mm
• до компонентов, находящихся под напряжением	
— вперед	20 mm
— назад	0 mm
— вверх	50 mm
— вниз	10 mm
— вбок	20 mm
Подсоединения/ клеммы	
исполнение разъема питания	

- для главной цепи
- для цепи вспомогательного и оперативного тока

винтовой зажим
винтовой зажим

Безопасность

значение В10 при высокой приоритетности запроса согласно SN 31920

1 000 000

доля опасных отказов

- при высокой приоритетности запроса согласно SN 31920

73 %

защита от прикосновения с лицевой стороны согласно МЭК 60529

с защитой от вертикального прикосновения пальцем спереди

Связь/ протокол

протокол поддерживается

- протокол PROFINET IO
- протокол PROFIsafe

Нет

Нет

протокол поддерживается протокол интерфейса AS

Нет

Сертификаты/ допуски к эксплуатации

General Product Approval

For use in hazardous locations

Declaration of Conformity

[Confirmation](#)



Test Certificates

Marine / Shipping

[Type Test Certificates/Test Report](#)

[Special Test Certificate](#)



Marine / Shipping

other

Railway

Dangerous Good



[Confirmation](#)

[Vibration and Shock](#)

[Transport Information](#)

Дополнительная информация

Информация об упаковке

[Информация об упаковке](#)

Information- and Downloadcenter (каталоги, брошюры,...)

<https://www.siemens.com/ic10>

Industry Mall (Каталог и система обработки заказов)

<https://mall.industry.siemens.com/mall/ru/ru/Catalog/product?mlfb=3RA2115-1BA16-2BB4>

Онлайн-генератор Сак

<http://support.automation.siemens.com/WW/CAxorder/default.aspx?lang=en&mlfb=3RA2115-1BA16-2BB4>

Service&Support (руководства, инструкции по эксплуатации, сертификаты, указания, FAQ,...)

<https://support.industry.siemens.com/cs/ww/en/ps/3RA2115-1BA16-2BB4>

Банк изображений (фотографии продуктов, двухмерные размерные чертежи, трехмерные модели, схемы приборов, макросы EPLAN, ...)

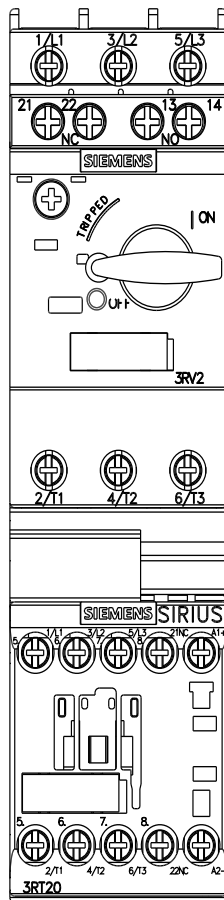
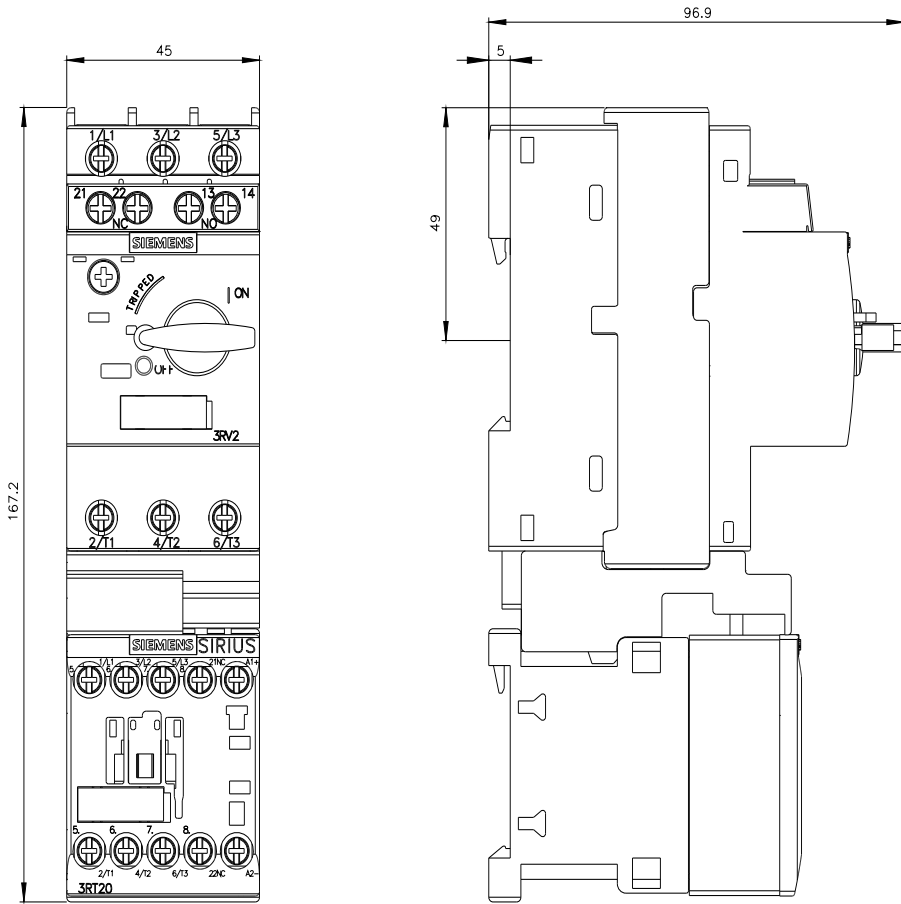
http://www.automation.siemens.com/bilddb/cax_de.aspx?mlfb=3RA2115-1BA16-2BB4&lang=en

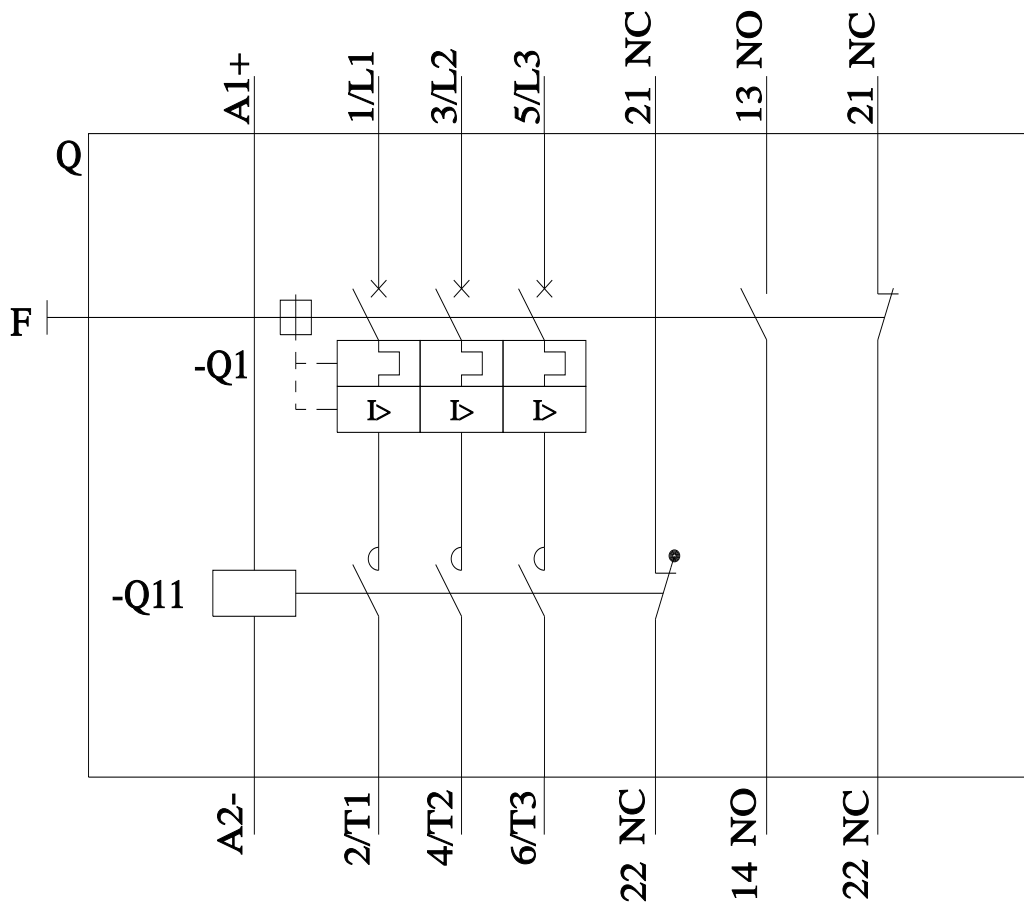
Характеристика: зависимая характеристика защиты, I²t, ток обрыва

<https://support.industry.siemens.com/cs/ww/en/ps/3RA2115-1BA16-2BB4/char>

Другие характеристики (например: срок службы электропроводки, частота включений)

<http://www.automation.siemens.com/bilddb/index.aspx?view=Search&mlfb=3RA2115-1BA16-2BB4&objecttype=14&gridview=view1>





последнее изменение:

28.01.2023 ↻