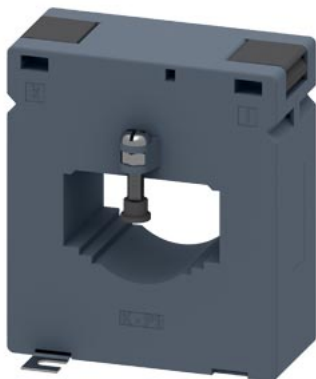


трансформатор тока 1000/5A, 10 VA, кл. 1,0



версия		
торговая марка изделия	SENTRON	
наименование изделия	Трансформатор тока	
исполнение изделия	Встроенный трансформатор тока	
рабочая полная мощность расчетное значение	10 VA	
класс защиты		
степень защиты IP	IP20	
связи		
исполнение разъема питания на выходе	винтовой зажим	
Механическая конструкция		
высота	127,5 mm	
высота отверстия	36 mm	
ширина	112 mm	
ширина проходного шинпровода при 1 шинпроводе макс.	64 mm	
ширина проходного шинпровода при 2 шинпроводах макс.	51 mm	
глубина	77 mm	
вид креплений	винтовое крепление	
диаметр проходного отверстия	41 mm	
наружный диаметр проходного кабеля макс.	41 mm	
масса нетто	1 092 g	
условия окружающей среды		
окружающая температура при эксплуатации		
• мин.	-30 °C	
• макс.	55 °C	
Сертификаты		
справочный идентификатор согласно DIN EN 61346-2	T	
General Product Approval	Declaration of Conformity	other

[Confirmation](#)



[Confirmation](#)

[Miscellaneous](#)

Дополнительная информация

Информация об упаковке

[Информация об упаковке](#)

Information- and Downloadcenter (Catalogs, Brochures,...)

<http://www.siemens.com/lowvoltage/catalogs>

Industry Mall (Online ordering system)

<https://mall.industry.siemens.com/mall/ru/ru/Catalog/product?mlfb=4NC5432-2CH21>

Service&Support (Manuals, Certificates, Characteristics, FAQs,...)

<https://support.industry.siemens.com/cs/ww/ru/ps/4NC5432-2CH21>

Image database (product images, 2D dimension drawings, 3D models, device circuit diagrams, ...)

http://www.automation.siemens.com/bilddb/cax_en.aspx?mlfb=4NC5432-2CH21

CAX-Online-Generator

<http://www.siemens.com/cax>

Tender specifications

<http://www.siemens.com/specifications>



