



Устройство плавного пуска SIRIUS 200–600 В 77 А, 110–250 В АС, пружинные клеммы Вход термистора

торговая марка изделия  
 категория изделия  
 наименование изделия  
 наименование типа изделия  
 заводской номер изделия

- модуля HMI Standard используемый
- модуля HMI High Feature используемый
- модуля связи PROFINET Standard используемый
- модуля связи PROFIBUS используемый
- модуля связи Modbus TCP используемый
- модуля связи Modbus RTU используемый
- модуля связи EtherNet/IP
- автоматического выключателя используемый при 400 В
- автоматического выключателя используемый при 500 В
- автоматического выключателя используемый при 400 В при схеме соединения звездой с внутренним треугольником
- автоматического выключателя используемый при 500 В при схеме соединения звездой с внутренним треугольником
- предохранителя gG используемый до 690 В
- предохранителя gG используемый при схеме соединения звездой с внутренним треугольником до 500 В
- предохранителя gR для защиты полупроводников используемый до 690 В
- предохранителя aR для защиты полупроводников используемый до 690 В

SIRIUS  
 Гибридные выключатели  
 Устройство плавного пуска  
 3RW52

- [3RW5980-0HS00](#)
- [3RW5980-0HF00](#)
- [3RW5980-0CS00](#)
- [3RW5980-0CP00](#)
- [3RW5980-0CT00](#)
- [3RW5980-0CR00](#)
- [3RW5980-0CE00](#)
- [3VA2110-7MN32-0AA0](#); Тип координации 1, Iq = 65 кА, КЛАСС 10
- [3VA2110-7MN32-0AA0](#); Тип координации 1, Iq = 20 кА, КЛАСС 10
- [3VA2216-7MN32-0AA0](#); Тип координации 1, Iq = 65 кА, КЛАСС 10
- [3VA2216-7MN32-0AA0](#); Тип координации 1, Iq = 20 кА, КЛАСС 10
- [3NA3132-6](#); Тип координации 1, Iq = 65 кА
- [3NA3132-6](#); Тип координации 1, Iq = 65 кА
- [3NE1224-0](#); Тип координации 2, Iq = 65 кА
- [3NE8024-1](#); Тип координации 2, Iq = 65 кА

**Общие технические данные**

пусковое напряжение [%]	30 ... 100 %
напряжение останова [%]	50 %; с неизменяемыми настройками
длительность пусковой ступенчатой функции устройства плавного пуска	0 ... 20 s
значение ограничения тока [%] регулируемый	130 ... 700 %
сертификат соответствия	
• маркировка CE	Да
• допуск UL	Да
• допуск CSA	Да
компонент изделия	
• HMI High Feature	Нет
• поддерживается стандарт HMI	Да
• поддерживается HMI High Feature	Да

комплектация изделия встроенная контактная система шунтирования	Да
число управляемых фаз	3
класс срабатывания	CLASS 10A (предварительно установленный) / 10E / 20E; согласно IEC 60947-4-2
время автономной работы при отказе сети	100 ms
<ul style="list-style-type: none"> <li>для главной цепи</li> <li>для цепи оперативного тока</li> </ul>	100 ms
напряжение развязки расчетное значение	600 V
степень загрязнения	3, согласно IEC 60947-4-2
импульсное напряжение расчетное значение	6 kV
запирающее напряжение тиристора макс.	1 800 V
сервис-фактор	1
выдерживаемое импульсное напряжение расчетное значение	6 kV
макс. допустимое напряжение для безопасного разъединения	600 V
<ul style="list-style-type: none"> <li>между главной и вспомогательной цепью</li> </ul>	15 г / 11 мс, от 12 г / 11 мс с устройствами размыкания контактов с потенциалом
ударопрочность	15 мм до 6 Гц, 2g до 500 Гц
вибропрочность	АС 53а
категория применения согласно МЭК 60947-4-2	Q
справочный идентификатор согласно МЭК 81346-2:2009	02/15/2018
Директива RoHS (дата)	
функция изделия	Да
<ul style="list-style-type: none"> <li>плавный пуск</li> <li>плавный выбег</li> <li>Soft Torque</li> <li>регулируемый ограничитель тока</li> <li>выбег насоса</li> <li>функция собственной защиты устройства</li> <li>защита двигателя от перегрузки</li> </ul>	Да Да Да Да Да Да Да
<ul style="list-style-type: none"> <li>анализ термисторной защиты двигателя</li> <li>схема соединения соединения звездой с внутренним треугольником</li> <li>автоматический сброс</li> <li>ручной сброс</li> <li>дистанционный сброс</li> <li>функция связи</li> <li>индикация рабочих показателей</li> <li>журнал ошибок</li> <li>с возможностью программной параметризации</li> <li>с возможностью программного конфигурирования</li> <li><b>PROFenergy</b></li> <li><b>обновление микропрограммного обеспечения</b></li> <li><b>съёмная клемма для цепи оперативного тока</b></li> <li>регулирование крутящего момента</li> <li>аналоговый выход</li> </ul>	Да; Полная защита двигателя (защита двигателя термисторами и электронная защита двигателя от перегрузки) Да; PTC Typ A или Klixon / Thermoclick Да Да Да Да; отключением управляющего напряжения питания Да Да; только в сочетании со специальными принадлежностями Да; только в сочетании со специальными принадлежностями Нет Да Да; в сочетании с модулем связи PROFINET Standard Да Да Нет Нет

#### Силовая электроника

рабочий ток	
<ul style="list-style-type: none"> <li>при 40 °C расчетное значение</li> <li>при 50 °C расчетное значение</li> <li>при 60 °C расчетное значение</li> </ul>	77 A 68 A 62 A
рабочий ток при схеме соединения звездой с внутренним треугольником	
<ul style="list-style-type: none"> <li>при 40 °C расчетное значение</li> <li>при 50 °C расчетное значение</li> <li>при 60 °C расчетное значение</li> </ul>	133 A 118 A 107 A
рабочее напряжение	
<ul style="list-style-type: none"> <li>расчетное значение</li> <li>при схеме соединения звездой с внутренним треугольником расчетное значение</li> </ul>	200 ... 600 V 200 ... 600 V
относительный отрицательный допуск рабочего	-15 %

<b>напряжения</b>	
<b>относительный положительный допуск рабочего напряжения</b>	10 %
<b>относительный отрицательный допуск рабочего напряжения при схеме соединения звездой с внутренним треугольником</b>	-15 %
<b>относительный положительный допуск рабочего напряжения при схеме соединения звездой с внутренним треугольником</b>	10 %
<b>рабочая мощность для трехфазного двигателя</b>	
• при 230 В при 40 °С расчетное значение	22 kW
• при 230 В при схеме соединения звездой с внутренним треугольником при 40 °С расчетное значение	37 kW
• при 400 В при 40 °С расчетное значение	37 kW
• при 400 В при схеме соединения звездой с внутренним треугольником при 40 °С расчетное значение	75 kW
• при 500 В при 40 °С расчетное значение	45 kW
• при 500 В при схеме соединения звездой с внутренним треугольником при 40 °С расчетное значение	90 kW
<b>рабочая частота 1 расчетное значение</b>	50 Hz
<b>рабочая частота 2 расчетное значение</b>	60 Hz
<b>относительный отрицательный допуск рабочей частоты</b>	-10 %
<b>относительный положительный допуск рабочей частоты</b>	10 %
<b>регулируемый ток двигателя</b>	
• при положении поворотного кодового переключателя 1	32 A
• при положении поворотного кодового переключателя 2	35 A
• при положении поворотного кодового переключателя 3	38 A
• при положении поворотного кодового переключателя 4	41 A
• при положении поворотного кодового переключателя 5	44 A
• при положении поворотного кодового переключателя 6	47 A
• при положении поворотного кодового переключателя 7	50 A
• при положении поворотного кодового переключателя 8	53 A
• при положении поворотного кодового переключателя 9	56 A
• при положении поворотного кодового переключателя 10	59 A
• при положении поворотного кодового переключателя 11	62 A
• при положении поворотного кодового переключателя 12	65 A
• при положении поворотного кодового переключателя 13	68 A
• при положении поворотного кодового переключателя 14	71 A
• при положении поворотного кодового переключателя 15	74 A
• при положении поворотного кодового переключателя 16	77 A
• мин.	32 A
<b>регулируемый ток двигателя</b>	
• для соединения звездой с внутренним треугольником при положении поворотного кодового переключателя 1	55,4 A
• для соединения звездой с внутренним треугольником при положении поворотного кодового переключателя 2	60,6 A
• для соединения звездой с внутренним	65,8 A

треугольником при положении поворотного  
кодového переключателя 3

- для соединения звездой с внутренним  
треугольником при положении поворотного  
кодového переключателя 4

- для соединения звездой с внутренним  
треугольником при положении поворотного  
кодového переключателя 5

- для соединения звездой с внутренним  
треугольником при положении поворотного  
кодového переключателя 6

- для соединения звездой с внутренним  
треугольником при положении поворотного  
кодového переключателя 7

- для соединения звездой с внутренним  
треугольником при положении поворотного  
кодového переключателя 8

- для соединения звездой с внутренним  
треугольником при положении поворотного  
кодového переключателя 9

- для соединения звездой с внутренним  
треугольником при положении поворотного  
кодového переключателя 10

- для соединения звездой с внутренним  
треугольником при положении поворотного  
кодového переключателя 11

- для соединения звездой с внутренним  
треугольником при положении поворотного  
кодového переключателя 12

- для соединения звездой с внутренним  
треугольником при положении поворотного  
кодového переключателя 13

- для соединения звездой с внутренним  
треугольником при положении поворотного  
кодového переключателя 14

- для соединения звездой с внутренним  
треугольником при положении поворотного  
кодového переключателя 15

- для соединения звездой с внутренним  
треугольником при положении поворотного  
кодového переключателя 16

- при схеме соединения звездой с внутренним  
треугольником мин.

71 A

76,2 A

81,4 A

86,6 A

91,8 A

97 A

102 A

107 A

113 A

118 A

123 A

128 A

133 A

55,4 A

15 %; относительно минимально возможного Ie

**мин. нагрузка [%]**

**мощность потерь [Вт] при расчетном значении  
тока при переменном токе**

- при 40 °C после пуска

35 W

- при 50 °C после пуска

32 W

- при 60 °C после пуска

31 W

**мощность потерь [Вт] при переменном токе при  
ограничении тока 350 %**

- при 40 °C при пуске

1 107 W

- при 50 °C при пуске

933 W

- при 60 °C при пуске

826 W

### Цепь тока управления/ управление

**тип напряжения оперативного напряжения питания  
оперативное напряжение питания при переменном  
токе**

Переменный ток

- при 50 Гц

110 ... 250 V

- при 60 Гц

110 ... 250 V

**относительный отрицательный допуск  
оперативного напряжения питания при  
переменном токе при 50 Гц**

-15 %

**относительный положительный допуск  
оперативного напряжения питания при  
переменном токе при 50 Гц**

10 %

**относительный отрицательный допуск  
оперативного напряжения питания при  
переменном токе при 60 Гц**

-15 %

**относительный положительный допуск  
оперативного напряжения питания при**

10 %

переменном токе при 60 Гц	
частота оперативного напряжения питания	50 ... 60 Hz
относительный отрицательный допуск частоты оперативного напряжения питания	-10 %
относительный положительный допуск частоты оперативного напряжения питания	10 %
оперативный ток питания в режиме ожидания расчетное значение	30 mA
ток удержания в байпасном режиме расчетное значение	75 mA
ток включения при замыкании байпасных контактов макс.	2,5 A
пик тока включения при подаче оперативного напряжения питания макс.	12,2 A
длительность пика тока включения при подаче оперативного напряжения питания	2,2 ms
исполнение защиты от перенапряжений	варистор
исполнение защиты от коротких замыканий для цепи оперативного тока	Предохранитель 4 A gG (I <sub>cu</sub> =1 кА), предохранитель 6 A быстродействующий (I <sub>cu</sub> =1 кА), линейный защитный автомат C1 (I <sub>cu</sub> = 600 A), линейный защитный автомат C6 (I <sub>cu</sub> = 300 A); Не входит в комплект поставки

#### Входы/ Выходы

число цифровых входов	1
число цифровых выходов	3
<ul style="list-style-type: none"> <li>не параметризуемый</li> </ul>	2
исполнение цифровых выходов	2 замыкающих контакта (NO)/1 переключающий контакт (CO)
число аналоговых выходов	0
коммутационная способность по току релейных выходов	
<ul style="list-style-type: none"> <li>при AC-15 при 250 В расчетное значение</li> </ul>	3 A
<ul style="list-style-type: none"> <li>при DC-13 при 24 В расчетное значение</li> </ul>	1 A

#### Монтаж/ крепление/ размеры

монтажное положение	при вертикальной монтажной поверхности +/-90° поворотный, при вертикальной монтажной поверхности +/- 22.5° откидываемый вперед и назад
вид креплений	винтовое крепление
высота	306 mm
ширина	185 mm
глубина	203 mm
необходимое расстояние при последовательном монтаже	
<ul style="list-style-type: none"> <li>вперед</li> <li>назад</li> <li>вверх</li> <li>вниз</li> <li>вбок</li> </ul>	10 mm 0 mm 100 mm 75 mm 5 mm
масса без упаковки	5,6 kg

#### Подсоединения/ клеммы

исполнение разъема питания	
<ul style="list-style-type: none"> <li>для главной цепи</li> <li>для цепи оперативного тока</li> </ul>	рамная клемма Подключение с пружинной оттяжкой
ширина соединительной шины макс.	25 mm
длина кабеля для подключения термистора	
<ul style="list-style-type: none"> <li>при сечении провода = 0,5 мм<sup>2</sup> макс.</li> <li>при сечении провода = 1,5 мм<sup>2</sup> макс.</li> <li>при сечении провода = 2,5 мм<sup>2</sup> макс.</li> </ul>	50 m 150 m 250 m
вид подключаемых сечений проводов	
<ul style="list-style-type: none"> <li>для главных контактов для рамной клеммы при использовании переднего клеммного соединения однопроводной</li> <li>для главных контактов для рамной клеммы при использовании переднего клеммного соединения тонкожильный с заделкой концов кабеля</li> <li>для главных контактов для рамной клеммы при использовании переднего клеммного соединения многопроводной</li> <li>для проводов американского калибра (AWG) для</li> </ul>	1x (2,5 ... 16 mm <sup>2</sup> )  1x (2,5 ... 50 mm <sup>2</sup> )  1x (10 ... 70 mm <sup>2</sup> )  1x (10 ... 2/0)

главных контактов для рамной клеммы при использовании переднего клеммного соединения	1x (2,5 ... 16 mm <sup>2</sup> )
<ul style="list-style-type: none"> <li>• для главных контактов для рамной клеммы при использовании заднего клеммного соединения однопроводной</li> </ul>	1x (10 ... 2/0)
<ul style="list-style-type: none"> <li>• для проводов американского калибра (AWG) для главных контактов для рамной клеммы при использовании заднего клеммного соединения</li> </ul>	2x (2,5 ... 16 mm <sup>2</sup> )
<ul style="list-style-type: none"> <li>• для главных контактов для рамной клеммы при использовании обоих клеммных соединений однопроводной</li> </ul>	2x (2,5 ... 35 mm <sup>2</sup> )
<ul style="list-style-type: none"> <li>• для главных контактов для рамной клеммы при использовании обоих клеммных соединений тонкожильный с заделкой концов кабеля</li> </ul>	2x (6 ... 16 mm <sup>2</sup> ), 2x (10 ... 50 mm <sup>2</sup> )
<ul style="list-style-type: none"> <li>• для главных контактов для рамной клеммы при использовании заднего клеммного соединения тонкожильный с заделкой концов кабеля</li> </ul>	1x (2,5 ... 50 mm <sup>2</sup> )
<ul style="list-style-type: none"> <li>• для главных контактов для рамной клеммы при использовании заднего клеммного соединения многопроводной</li> </ul>	1x (10 ... 70 mm <sup>2</sup> )
<b>вид подключаемых сечений проводов</b>	
<ul style="list-style-type: none"> <li>• для цепи оперативного тока однопроводной</li> </ul>	2x (0,25 ... 1,5 mm <sup>2</sup> )
<ul style="list-style-type: none"> <li>• для цепи оперативного тока тонкожильный с заделкой концов кабеля</li> </ul>	2x (0,25 ... 1,5 mm <sup>2</sup> )
<ul style="list-style-type: none"> <li>• для проводов американского калибра (AWG) для цепи оперативного тока однопроводной</li> </ul>	2x (24 ... 16)
<ul style="list-style-type: none"> <li>• для проводов американского калибра (AWG) для цепи оперативного тока тонкожильный с заделкой концов кабеля</li> </ul>	2x (24 ... 16)
<b>длина кабеля</b>	
<ul style="list-style-type: none"> <li>• между устройством плавного пуска и двигателем макс.</li> </ul>	800 m
<ul style="list-style-type: none"> <li>• на цифровых входах при переменном токе макс.</li> </ul>	100 m
<b>начальный пусковой крутящий момент</b>	
<ul style="list-style-type: none"> <li>• для главных контактов при винтовом зажиме</li> </ul>	4,5 ... 6 N·m
<ul style="list-style-type: none"> <li>• для вспомогательных и управляющих контактов при винтовом зажиме</li> </ul>	0,8 ... 1,2 N·m
<b>начальный пусковой крутящий момент (фунтов/дюйм)</b>	
<ul style="list-style-type: none"> <li>• для главных контактов при винтовом зажиме</li> </ul>	40 ... 53 lbf-in
<ul style="list-style-type: none"> <li>• для вспомогательных и управляющих контактов при винтовом зажиме</li> </ul>	7 ... 10,3 lbf-in
<b>Условия окружающей среды</b>	
высота над уровнем моря при высоте над уровнем моря макс.	5 000 m; Ухудшение параметров, начиная с 1000 m, см. каталог
<b>окружающая температура</b>	
<ul style="list-style-type: none"> <li>• при эксплуатации</li> </ul>	-25 ... +60 °C; Начиная с 40 °C учитывать ухудшение характеристик
<ul style="list-style-type: none"> <li>• при хранении и транспортировке</li> </ul>	-40 ... +80 °C
<b>экологическая категория</b>	
<ul style="list-style-type: none"> <li>• при эксплуатации согласно МЭК 60721</li> </ul>	3К6 (без обледенения, с эпизодическим выпадением конденсата), 3С3 (без соляного тумана), 3S2 (песок не должен попадать в устройства), 3М6
<ul style="list-style-type: none"> <li>• при хранении согласно МЭК 60721</li> </ul>	1К6 (с эпизодическим выпадением конденсата), 1С2 (без соляного тумана), 1S2 (попадание песка в устройства недопустимо), 1М4
<ul style="list-style-type: none"> <li>• при транспортировке согласно МЭК 60721</li> </ul>	2К2, 2С1, 2S1, 2М2 (макс. высота падения 0,3 м)
<b>излучение электромагнитных помех</b>	согласно IEC 60947-4-2: Класс А
<b>Связь/ протокол</b>	
<b>модуль связи поддерживается</b>	
<ul style="list-style-type: none"> <li>• стандарт PROFINET</li> </ul>	Да
<ul style="list-style-type: none"> <li>• EtherNet/IP</li> </ul>	Да
<ul style="list-style-type: none"> <li>• Modbus RTU</li> </ul>	Да
<ul style="list-style-type: none"> <li>• Modbus TCP</li> </ul>	Да
<ul style="list-style-type: none"> <li>• PROFIBUS</li> </ul>	Да
<b>Номинальная нагрузка UL/CSA</b>	
<b>заводской номер изделия</b>	

● **автоматического выключателя**

- пригоден для испытаний напряжением промышленной частоты при 460/480 В согласно UL
- пригоден для испытаний повышенным напряжением промышленной частоты при 460/480 В согласно UL
- пригоден для испытаний напряжением промышленной частоты при 460/480 В при схеме соединения звездой с внутренним треугольником согласно UL
- пригоден для испытаний повышенным напряжением промышленной частоты при 460/480 В при схеме соединения звездой с внутренним треугольником согласно UL
- пригоден для испытаний напряжением промышленной частоты при 575/600 В согласно UL
- пригоден для испытаний напряжением промышленной частоты при 575/600 В при схеме соединения звездой с внутренним треугольником согласно UL

● **предохранителя**

- пригоден для испытаний напряжением промышленной частоты до 575/600 В согласно UL
- пригоден для испытаний повышенным напряжением промышленной частоты до 575/600 В согласно UL
- пригоден для испытаний напряжением промышленной частоты при схеме соединения звездой с внутренним треугольником до 575/600 В согласно UL
- пригоден для испытаний повышенным напряжением промышленной частоты при схеме соединения звездой с внутренним треугольником до 575/600 В согласно UL

**рабочая мощность [л. с.] для трехфазного двигателя**

- при 200/208 В при 50 °С расчетное значение
- при 220/230 В при 50 °С расчетное значение
- при 460/480 В при 50 °С расчетное значение
- при 575/600 В при 50 °С расчетное значение
- при 200/208 В при схеме соединения звездой с внутренним треугольником при 50 °С расчетное значение
- при 220/230 В при схеме соединения звездой с внутренним треугольником при 50 °С расчетное значение
- при 460/480 В при схеме соединения звездой с внутренним треугольником при 50 °С расчетное значение
- при 575/600 В при схеме соединения звездой с внутренним треугольником при 50 °С расчетное значение

**нагрузочная способность контакта вспомогательных контактов согласно UL**

Тип Siemens: 3VA51, макс. 125 A; Iq = 10 кА

Тип Siemens: 3VA51, макс. 125 A; Iq макс. = 65 кА

Тип Siemens: 3VA51, макс. 125 A; Iq = 10 кА

Тип Siemens: 3VA51, макс. 125 A; Iq макс. = 65 кА

Тип Siemens: 3VA51, макс. 125 A; Iq = 10 кА

Тип Siemens: 3VA51, макс. 125 A; Iq = 10 кА

Тип: Класс RK5 / K5, макс. 250 A; Iq = 10 кА

Тип: Класс J / L, макс. 250 A; Iq = 100 кА

Тип: Класс RK5 / K5, макс. 250 A; Iq = 10 кА

Тип: Класс J / L, макс. 250 A; Iq = 100 кА

20 hp

25 hp

50 hp

60 hp

30 hp

40 hp

75 hp

100 hp

R300-B300

**Безопасность**

**степень защиты IP с лицевой стороны согласно МЭК 60529**

IP00; IP20 с крышкой

**защита от прикосновения с лицевой стороны согласно МЭК 60529**

с защитой от вертикального прикосновения пальцем спереди при наличии крышки

**электромагнитная совместимость**

согласно IEC 60947-4-2

**Сертификаты/ допуски к эксплуатации**

General Product Approval

EMC



[Confirmation](#)



Declaration of Conformity



EG-Konf.

Test Certificates

[Type Test Certificates/Test Report](#)

Marine / Shipping



ABS



BUREAU  
VERITAS



LRS

Marine / Shipping

other



PRS

[Confirmation](#)

#### Дополнительная информация

Информация об упаковке

[Информация об упаковке](#)

Information- and Downloadcenter (каталоги, брошюры,...)

<https://www.siemens.com/ic10>

Industry Mall (Каталог и система обработки заказов)

<https://mall.industry.siemens.com/mall/ru/ru/Catalog/product?mlfb=3RW5226-3TC15>

Онлайн-генератор Cax

<http://support.automation.siemens.com/WW/CAXorder/default.aspx?lang=en&mlfb=3RW5226-3TC15>

Service&Support (руководства, инструкции по эксплуатации, сертификаты, указания, FAQ,...)

<https://support.industry.siemens.com/cs/ww/en/ps/3RW5226-3TC15>

Банк изображений (фотографии продуктов, двухмерные размерные чертежи, трехмерные модели, схемы приборов, макросы EPLAN, ...)

[http://www.automation.siemens.com/bilddb/cax\\_de.aspx?mlfb=3RW5226-3TC15&lang=en](http://www.automation.siemens.com/bilddb/cax_de.aspx?mlfb=3RW5226-3TC15&lang=en)

Характеристика: зависимая характеристика защиты, I<sup>2</sup>t, ток обрыва

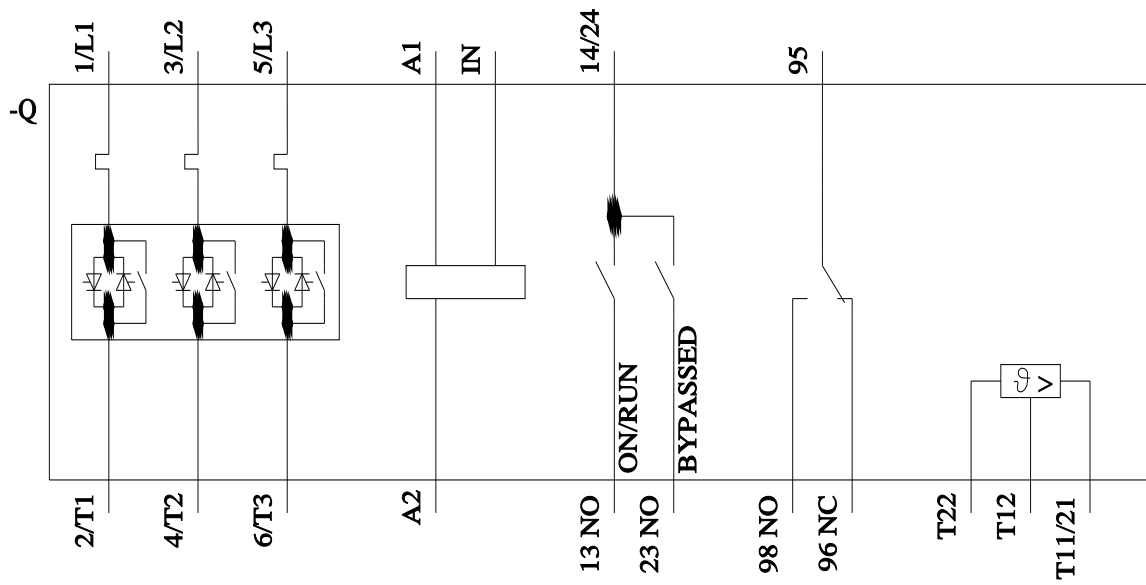
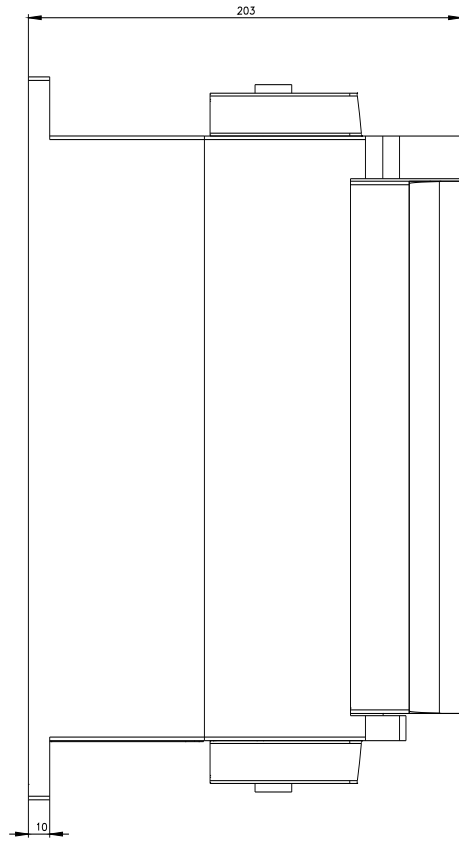
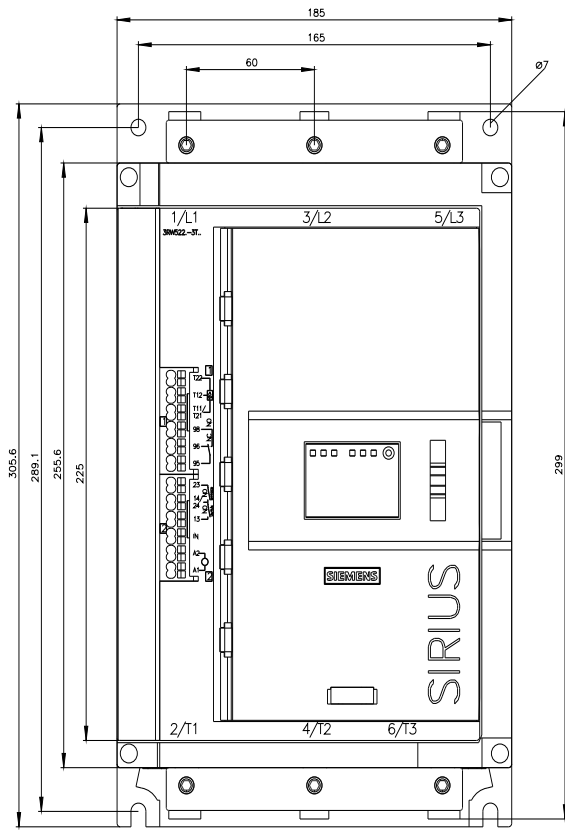
<https://support.industry.siemens.com/cs/ww/en/ps/3RW5226-3TC15/char>

Характеристики: Высота установки

<http://www.automation.siemens.com/bilddb/index.aspx?view=Search&mlfb=3RW5226-3TC15&objecttype=14&gridview=view1>

Simulation Tool for Soft Starters (STS)

<https://support.industry.siemens.com/cs/ww/en/view/101494917>





последнее изменение:

14.01.2023 