



Исполнительный механизм из нержавеющей стали IP69 (K), с вертикальным креплением, экстремальные условия окружающей среды (-40 градусов), с повышенной защитой от коррозии, Позиционный выключатель безопасности с держателем 3SE5312/3SE5322 и AS-i, 3SF13 Позиционный выключатель безопасности с отдельным исполнительным механизмом без удерживающего устройства 3SE51/3SE52 и AS-i, 3SF11/3SF12

торговая марка изделия	SIRIUS
наименование изделия	исполнительный элемент
наименование типа изделия	3SE5
Общие технические данные	
ударопрочность	30g / 11 мс
• согласно МЭК 60068-2-27	
вибропрочность	0,35 мм / 5г
• согласно МЭК 60068-2-6	
механический срок службы (коммутационных циклов) типичный	1 000 000
справочный идентификатор согласно МЭК 81346-2:2009	T
принцип действия	механический
Директива RoHS (дата)	07/01/2006
Условия окружающей среды	
окружающая температура	-40 ... +85 °C
• при эксплуатации	
• при хранении	-40 ... +90 °C
Головка привода	
конструкция исполнительного механизма	Активатор с вертикальным креплением, нержавеющая сталь
Монтаж/ крепление/ размеры	
монтажное положение	любой
вид креплений	винтовое крепление
Сертификаты/ допуски к эксплуатации	
General Product Approval	Declaration of Conformity



[Confirmation](#)



EG-Konf.

Declaration of Conformity	other
---------------------------	-------



[Confirmation](#)

Дополнительная информация

Информация об упаковке

[Информация об упаковке](#)

Information- and Downloadcenter (каталоги, брошюры,...)

<https://www.siemens.com/ic10>

Industry Mall (Каталог и система обработки заказов)

<https://mall.industry.siemens.com/mall/ru/ru/Catalog/product?mlfb=3SE5000-0AW52>

Онлайн-генератор Cax

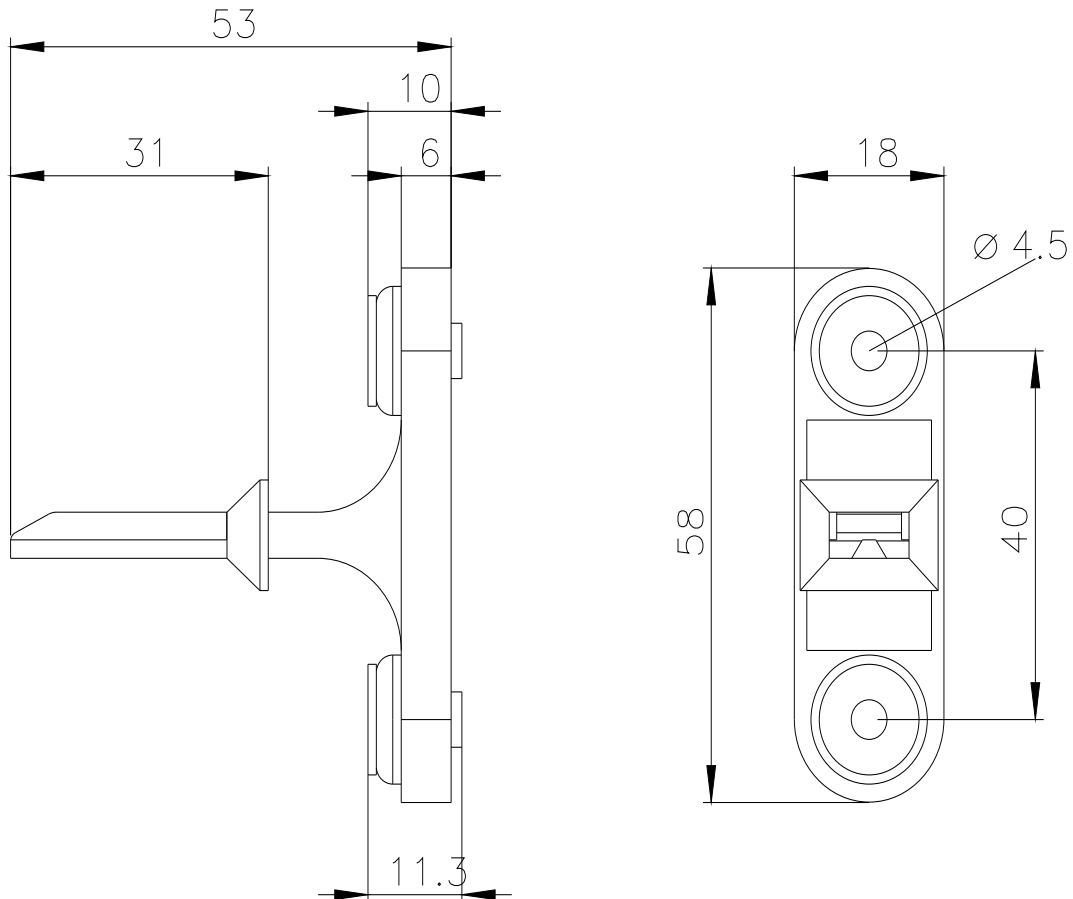
<http://support.automation.siemens.com/WW/CAXorder/default.aspx?lang=en&mlfb=3SE5000-0AW52>

Service&Support (руководства, инструкции по эксплуатации, сертификаты, указания, FAQ,...)

<https://support.industry.siemens.com/cs/ww/en/ps/3SE5000-0AW52>

Банк изображений (фотографии продуктов, двухмерные размерные чертежи, трехмерные модели, схемы приборов, макросы EPLAN, ...)

http://www.automation.siemens.com/bilddb/cax_de.aspx?mlfb=3SE5000-0AW52&lang=en



последнее изменение:

23.12.2020