



Приводная головка для позиционного выключателя 3SE51
Закругленный толкатель, перебор 3 мм Толкатель из нержавеющей стали работоспособность при -40 °C

торговая марка изделия	SIRIUS
наименование изделия	приводная головка для позиционного выключателя
наименование типа изделия	3SE5
Общие технические данные	
функция изделия принудительное открытие	Да
ударопрочность	
<ul style="list-style-type: none"> согласно МЭК 60068-2-27 для применения на железнодорожном транспорте согласно DIN EN 61373 	30g / 11 мс категория 1, класс B
вибропрочность	
<ul style="list-style-type: none"> согласно МЭК 60068-2-6 для применения на железнодорожном транспорте согласно DIN EN 61373 	0,35 мм / 5г категория 1, класс B
механический срок службы (коммутационных циклов) типичный	15 000 000
материал корпуса головки выключателя	металл
справочный идентификатор согласно МЭК 81346-2:2009	T
принцип действия	механический
Директива RoHS (дата)	07/01/2006
мин. усилие срабатывания в направлении срабатывания	20 N
Условия окружающей среды	
окружающая температура	
<ul style="list-style-type: none"> при эксплуатации при хранении 	-40 ... +85 °C -40 ... +90 °C
категория взрывозащиты для пыли	нет
Корпус	
покрытие корпуса	прочие
Головка привода	
конструкция исполнительного механизма	Закругленный плунжер из нержавеющей стали
стандартное обозначение головки выключателя	EN 50041, модификация B
форма головки выключателя	выпуклость
наружный диаметр головки выключателя	10 mm
Монтаж/ крепление/ размеры	
монтажное положение	любой
вид креплений	Блокируемое крепление штырями
исполнение интерфейса для противоаварийной связи	нет
Связь/ протокол	
исполнение интерфейса	нет
Сертификаты/ допуски к эксплуатации	

General Product Approval



[Confirmation](#)



[KC](#)



Declaration of Conformity

Test Certificates

other



EG-Konf.



[Type Test Certificates/Test Report](#)

[Confirmation](#)

Дополнительная информация

Информация об упаковке

[Информация об упаковке](#)

Information- and Downloadcenter (каталоги, брошюры,...)

<https://www.siemens.com/ic10>

Industry Mall (Каталог и система обработки заказов)

<https://mall.industry.siemens.com/mall/ru/ru/Catalog/product?mlfb=3SE5000-0AC02-1AJ0>

Онлайн-генератор Cax

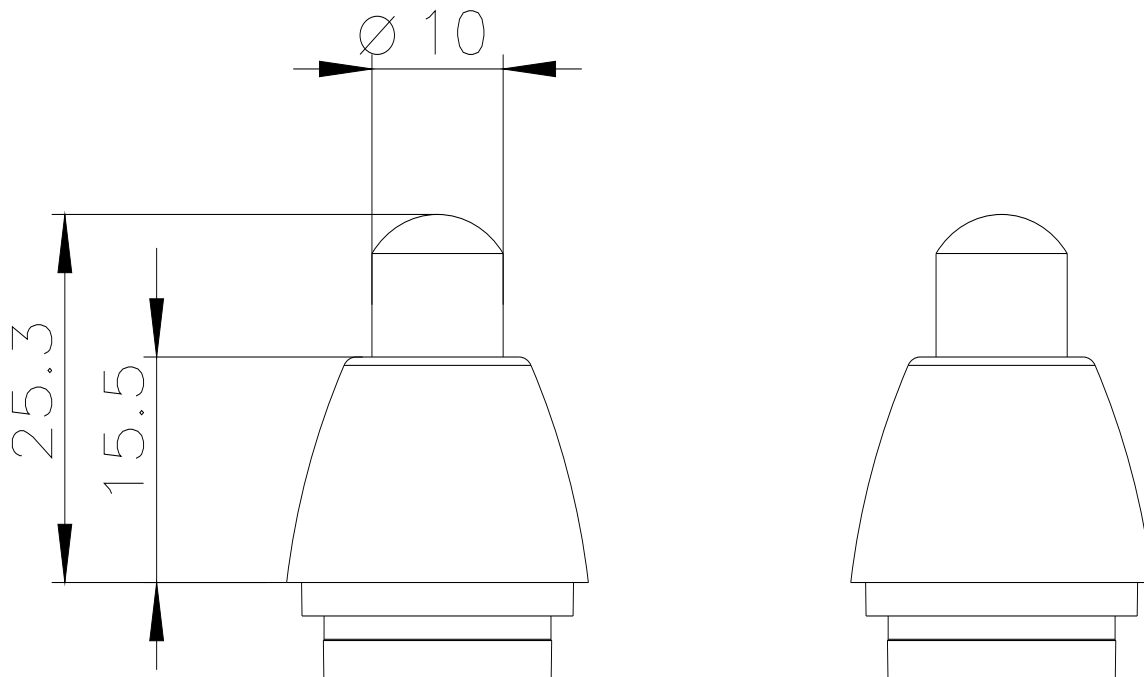
<http://support.automation.siemens.com/WW/CAXorder/default.aspx?lang=en&mlfb=3SE5000-0AC02-1AJ0>

Service&Support (руководства, инструкции по эксплуатации, сертификаты, указания, FAQ,...)

<https://support.industry.siemens.com/cs/ww/en/ps/3SE5000-0AC02-1AJ0>

Банк изображений (фотографии продуктов, двухмерные размерные чертежи, трехмерные модели, схемы приборов, макросы EPLAN, ...)

http://www.automation.siemens.com/bilddb/cax_de.aspx?mlfb=3SE5000-0AC02-1AJ0&lang=en



последнее изменение:

21.12.2020

