



держатель, универсальн., для 3 модулей, пластик/ металл,
минимальный заказ: 5 шт. или кратное количество

торговая марка изделия	SIRIUS ACT
наименование изделия	Держатель
наименование типа изделия	3SU1
заводской номер изделия	3SU1550-0AA10-0AA0
<ul style="list-style-type: none"> • держателя, входящего в комплект поставки 	

Орган управления

конструкция исполнительного механизма	3-кратный без модуля
число контактных модулей	0

Фиксатор

материал держателя	Пластмасса
--------------------	------------

Индикация

число светодиодных модулей	0
----------------------------	---

Общие технические данные

функция изделия принудительное открытие	Нет
компонент изделия	
<ul style="list-style-type: none"> • диод • ламповый трансформатор • источник света • добавочное сопротивление 	Нет Нет Нет Нет
напряжение развязки расчетное значение	500 V
степень загрязнения	3
выдерживаемое импульсное напряжение расчетное значение	6 kV
ударопрочность	
<ul style="list-style-type: none"> • согласно МЭК 60068-2-27 • для применения на железнодорожном транспорте согласно DIN EN 61373 	полуволна синусоиды 15г / 11 мсек категория 1, класс B
вибропрочность	
<ul style="list-style-type: none"> • согласно МЭК 60068-2-6 • для применения на железнодорожном транспорте согласно DIN EN 61373 	10 – 500 Гц: 5g категория 1, класс B
справочный идентификатор согласно МЭК 81346-2:2009	U
Директива RoHS (дата)	10/01/2014

Вспомогательный контур

число размыкающих контактов для вспомогательных контактов	0
число замыкающих контактов для вспомогательных контактов	0

Подсоединения/ клеммы

начальный пусковой крутящий момент болтов в держателе	1 ... 1,2 N·m
---	---------------

начальный пусковой крутящий момент	
<ul style="list-style-type: none"> • для заземления 	0,8 ... 1 N·m

Условия окружающей среды	
окружающая температура	
<ul style="list-style-type: none"> • при эксплуатации • при хранении 	-25 ... +70 °C -40 ... +80 °C
экологическая категория при эксплуатации согласно МЭК 60721	3М6, 3S2, 3В2, 3С3, 3К6 (при относительной влажности воздуха 10 ... 95%, конденсация во время эксплуатации не разрешается)

Монтаж/ крепление/ размеры	
вид креплений	без
<ul style="list-style-type: none"> • модулей и принадлежностей 	Крепление на передней панели
высота	40 mm
ширина	30 mm
форма монтажного отверстия	круглый
монтажная ширина	30 mm
монтажная глубина	30,1 mm
толщина лицевой панели используемый	1 ... 6 mm

Сертификаты/ допуски к эксплуатации	
General Product Approval	Declaration of Conformity



[Confirmation](#)



Test Certificates	Marine / Shipping
--------------------------	--------------------------

[Type Test Certificates/Test Report](#)



other	Environment
--------------	--------------------

[Confirmation](#)

[Environmental Confirmations](#)

Дополнительная информация

Информация об упаковке

[Информация об упаковке](#)

Information- and Downloadcenter (каталоги, брошюры,...)

<https://www.siemens.com/ic10>

Industry Mall (Каталог и система обработки заказов)

<https://mall.industry.siemens.com/mall/ru/ru/Catalog/product?mlfb=3SU1550-0AA10-0AA0>

Онлайн-генератор Cax

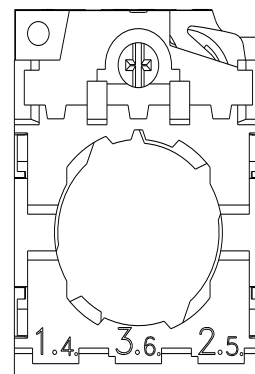
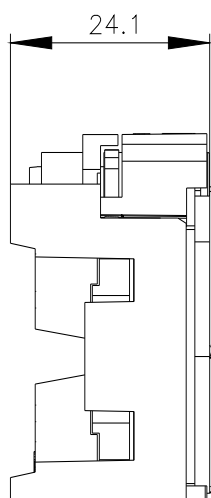
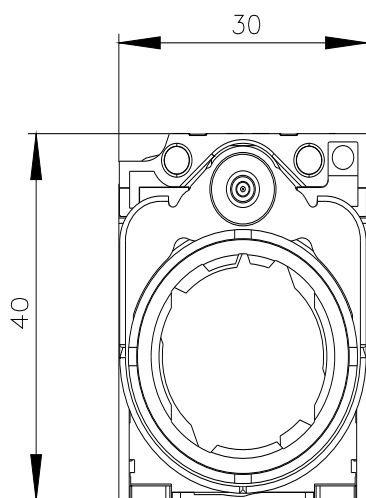
<http://support.automation.siemens.com/WW/CAXorder/default.aspx?lang=en&mlfb=3SU1550-0AA10-0AA0>

Service&Support (руководства, инструкции по эксплуатации, сертификаты, указания, FAQ,...)

<https://support.industry.siemens.com/cs/ww/en/ps/3SU1550-0AA10-0AA0>

Банк изображений (фотографии продуктов, двухмерные размерные чертежи, трехмерные модели, схемы приборов, макросы EPLAN, ...)

http://www.automation.siemens.com/bilddb/cax_de.aspx?mlfb=3SU1550-0AA10-0AA0&lang=en



последнее изменение:

09.03.2022 