



Рычажный переключатель с подсветкой, 30 мм, кругл., матовый металл, цвет: черный, рукоятка, короткая, фронтальное кольцо для плоского монтажа, с фиксацией, угол переключения 90°, 10:30 ч/13:30 ч

торговая марка изделия
наименование изделия
исполнение изделия
наименование типа изделия
линейка изделий

SIRIUS ACT
Переключатель с перекидным рычагом
Элемент управления/сигнальный элемент
3SU1
Металл, матовый, плоский, 30 мм

Корпус

число блоков управления 1

Орган управления

конструкция исполнительного механизма Рукоятка, короткая
принцип действия исполнительного механизма блокируемое, 90° (10:30ч/13:30ч)
дополнение изделия опциональный

- источник света Да
- контактный модуль Да

цвет исполнительного механизма черный
материал исполнительного механизма пластмасса
форма исполнительного механизма Ручка
наружный диаметр исполнительного механизма 38 mm
число коммутационных положений 2
угол коммутации

- вправо 90°

Переднее кольцо

компонент изделия лицевое кольцо Да
исполнение лицевого кольца плоский
материал лицевого кольца Металл матовый
цвет лицевого кольца песочно-серый

Общие технические данные

степень защиты IP IP66, IP67, IP69(IP69K)
степень защиты NEMA 1, 2, 3, 3R, 4, 4X, 12, 13
ударопрочность

- согласно МЭК 60068-2-27 полуволна синусоиды 15г / 11 мсек
- для применения на железнодорожном транспорте согласно DIN EN 61373 категория 1, класс B

вибропрочность

- согласно МЭК 60068-2-6 10 – 500 Гц: 5g
- для применения на железнодорожном транспорте согласно DIN EN 61373 категория 1, класс B

частота коммутации макс. 1 800 1/h
механический срок службы (коммутационных циклов) типичный 300 000
справочный идентификатор согласно МЭК 81346-2:2009 S
Директива RoHS (дата) 03/01/2017

Безопасность

значение B10 при высокой приоритетности запроса согласно SN 31920	100 000
доля опасных отказов	
• при низкой приоритетности запроса согласно SN 31920	20 %
• при высокой приоритетности запроса согласно SN 31920	20 %
частота отказов \[FIT] при низкой приоритетности запроса согласно SN 31920	100 FIT

Условия окружающей среды

окружающая температура	
• при эксплуатации	-25 ... +70 °C
• при хранении	-40 ... +80 °C
экологическая категория при эксплуатации согласно МЭК 60721	3M6, 3S2, 3B2, 3C3, 3K6 (при относительной влажности воздуха 10 ... 95 %)

Монтаж/ крепление/ размеры

высота	44,8 mm
ширина	38 mm
форма монтажного отверстия	круглый
монтажный диаметр	30,5 mm
положительный допуск на монтажный диаметр	0,5 mm
монтажная высота	22,1 mm
монтажная ширина	38 mm
монтажная глубина	32,1 mm

Сертификаты/ допуски к эксплуатации

General Product Approval

Declaration of Conformity



[Confirmation](#)



Test Certificates

Marine / Shipping

[Type Test Certificates/Test Report](#)

[Special Test Certificate](#)



Marine / Shipping

other



[Confirmation](#)

Дополнительная информация

Информация об упаковке

[Информация об упаковке](#)

Information- and Downloadcenter (каталоги, брошюры,...)

<https://www.siemens.com/ic10>

Industry Mall (Каталог и система обработки заказов)

<https://mall.industry.siemens.com/mall/ru/ru/Catalog/product?mlfb=3SU1062-2DF10-0AA0>

Онлайн-генератор Cax

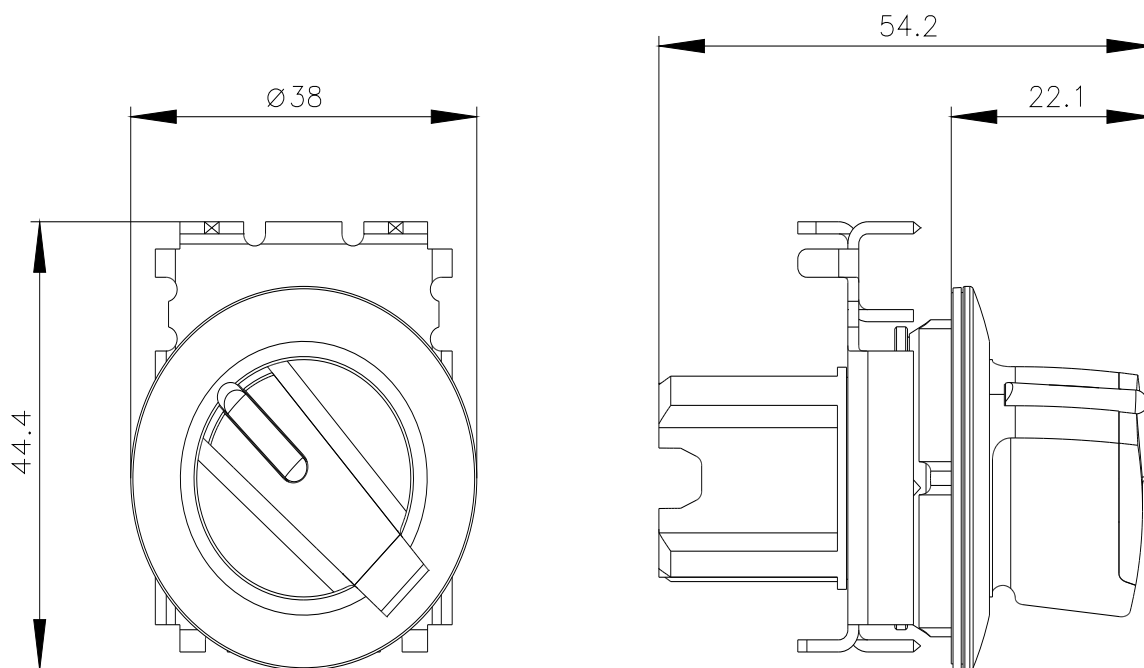
<http://support.automation.siemens.com/WW/CAXorder/default.aspx?lang=en&mlfb=3SU1062-2DF10-0AA0>

Service&Support (руководства, инструкции по эксплуатации, сертификаты, указания, FAQ,...)

<https://support.industry.siemens.com/cs/ww/en/ps/3SU1062-2DF10-0AA0>

Банк изображений (фотографии продуктов, двухмерные размерные чертежи, трехмерные модели, схемы приборов, макросы EPLAN, ...)

http://www.automation.siemens.com/bilddb/cax_de.aspx?mlfb=3SU1062-2DF10-0AA0&lang=en



последнее изменение:

26.01.2022 