



Светодиодная крышка для позиционного выключателя для пластмассового корпуса 50 мм Светодиоды, цвет: желтый/зеленый, 24 В DC цвет: желтый

наименование изделия	крышка со светодиодами 24 В DC, для корпуса шириной 50 мм, пластмассовая, бирюзовая
<b>Общие технические данные</b>	
степень защиты IP	IP66/IP67
ударопрочность	30g / 11 мс
<ul style="list-style-type: none"> <li>согласно МЭК 60068-2-27</li> </ul>	
вибропрочность	0,35 мм / 5г
<ul style="list-style-type: none"> <li>согласно МЭК 60068-2-6</li> </ul>	
Директива RoHS (дата)	07/01/2006
длина датчика	53 мм
ширина датчика	50 мм
<b>Условия окружающей среды</b>	
окружающая температура	-25 ... +60 °C
<ul style="list-style-type: none"> <li>при эксплуатации</li> </ul>	
<ul style="list-style-type: none"> <li>при хранении</li> </ul>	-40 ... +90 °C
категория взрывозащиты для пыли	нет
<b>Корпус</b>	
конструкция корпуса	параллелепипед, широкий
покрытие корпуса	прочие
<b>Головка привода</b>	
конструкция исполнительного механизма	без
<b>Монтаж/ крепление/ размеры</b>	
монтажное положение	любой
вид креплений	винтовое крепление
<b>Напряжение питания</b>	
тип напряжения напряжения питания опционального светодиодного индикатора	Постоянный ток
напряжение питания	24 V
<ul style="list-style-type: none"> <li>светодиода</li> </ul>	
исполнение интерфейса для противоаварийной связи	нет
<b>Связь/ протокол</b>	
исполнение интерфейса	нет
<b>Сертификаты/ допуски к эксплуатации</b>	
General Product Approval	



[Confirmation](#)



Functional Safety/Safety of Machinery	Declaration of Conformity	Test Certificates	other
---------------------------------------	---------------------------	-------------------	-------

[Type Examination Certificate](#)



[Type Test Certificates/Test Report](#)

[Confirmation](#)

### Дополнительная информация

Информация об упаковке

[Информация об упаковке](#)

Information- and Downloadcenter (каталоги, брошюры,...)

<https://www.siemens.com/ic10>

Industry Mall (Каталог и система обработки заказов)

<https://mall.industry.siemens.com/mall/ru/ru/Catalog/product?mlfb=3SE5240-1AA00>

Онлайн-генератор Cax

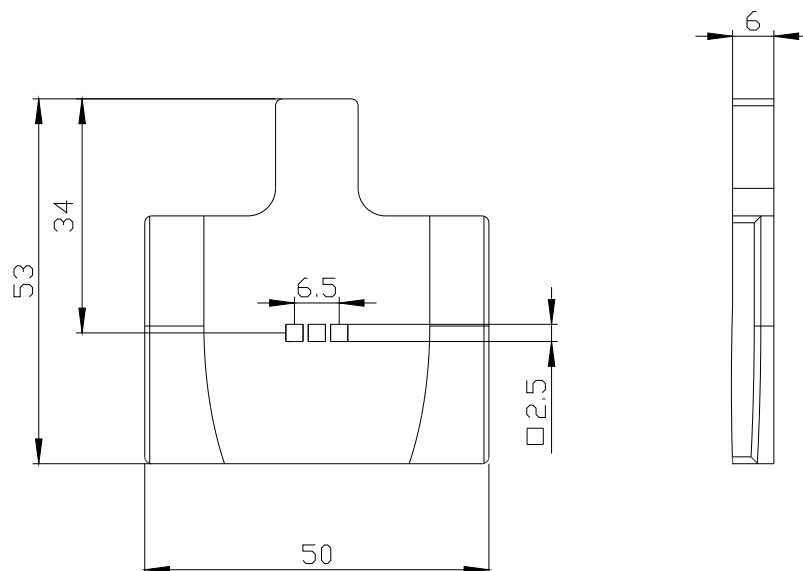
<http://support.automation.siemens.com/WW/CAXorder/default.aspx?lang=en&mlfb=3SE5240-1AA00>

Service&Support (руководства, инструкции по эксплуатации, сертификаты, указания, FAQ,...)

<https://support.industry.siemens.com/cs/ww/en/ps/3SE5240-1AA00>

Банк изображений (фотографии продуктов, двухмерные размерные чертежи, трехмерные модели, схемы приборов, макросы EPLAN, ...)

[http://www.automation.siemens.com/bilddb/cax\\_de.aspx?mlfb=3SE5240-1AA00&lang=en](http://www.automation.siemens.com/bilddb/cax_de.aspx?mlfb=3SE5240-1AA00&lang=en)



последнее изменение:

14.07.2021