



Корпус для позиционного выключателя с повышенной защитой от коррозии Пластмассовый корпус шириной согласно DIN EN 50047, 50 мм Подключение устройства 2 x (M20 x 1,5) с крышкой, цвет: бирюзовый и плунжер

наименование изделия

пустой корпус EKS 50047 пластмассовый широкий, с бирюзовой крышкой

Общие технические данные

степень загрязнения	класс 3
степень защиты IP	IP66/IP67
ударопрочность	
• согласно МЭК 60068-2-27	30g / 11 мс
вибропрочность	
• согласно МЭК 60068-2-6	0,35 мм / 5g
материал корпуса головки выключателя	пластмасса
справочный идентификатор согласно МЭК 81346-2:2009	U
воспроизводимость	0,05 mm
Директива RoHS (дата)	07/01/2006
мин. усилие срабатывания в направлении срабатывания	20 N
длина датчика	60,7 mm
ширина датчика	50 mm

Условия окружающей среды

окружающая температура	
• при эксплуатации	-25 ... +85 °C
• при хранении	-40 ... +90 °C
категория взрывозащиты для пыли	нет

Корпус

конструкция корпуса	параллелепипед, широкий
материал корпуса	пластмасса
покрытие корпуса	прочие
исполнение корпуса согласно норме	Нет

Головка привода

конструкция исполнительного механизма	Полукруглый пластиковый толкатель
стандартное обозначение головки выключателя	EN 50047, модификация B
форма головки выключателя	выпуклость
исполнение функции коммутации	принудительный размыкающий контакт с соответствующей приводной головкой с принудительным размыканием и коммутирующий элемент
исполнение кабельного ввода	2x (M20 x 1,5)

Монтаж/ крепление/ размеры

монтажное положение	любой
вид креплений	винтовое крепление

Подсоединения/ клеммы

вид подключаемых сечений проводов	
-----------------------------------	--

- однопроводной
- тонкожильный с заделкой концов кабеля
- для проводов американского калибра (AWG) однопроводной
- для проводов американского калибра (AWG) многопроводной

1x (0,5 ... 1,5 мм²), 2x (0,5 ... 0,75 мм²)
 1x (0,5 ... 1,5 мм²), 2x (0,5 ... 0,75 мм²)
 1x (20 ... 16), 2x (20 ... 18)
 1x (20 ... 16), 2x (20 ... 18)

исполнение интерфейса для противоаварийной связи

нет

Связь/ протокол

исполнение интерфейса

нет

Сертификаты/ допуски к эксплуатации

General Product Approval



[Confirmation](#)



Functional Safety/Safety of Machinery

Declaration of Conformity

Test Certificates

other

[Type Examination Certificate](#)



[Type Test Certificates/Test Report](#)

[Confirmation](#)

Дополнительная информация

Информация об упаковке

[Информация об упаковке](#)

Information- and Downloadcenter (каталоги, брошюры,...)

<https://www.siemens.com/ic10>

Industry Mall (Каталог и система обработки заказов)

<https://mall.industry.siemens.com/mall/ru/ru/Catalog/product?mlfb=3SE5242-0AC05-1CA0>

Онлайн-генератор Cax

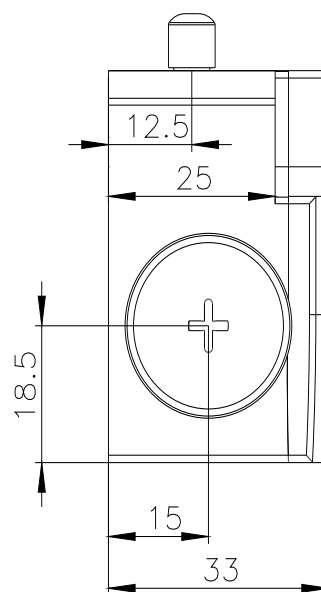
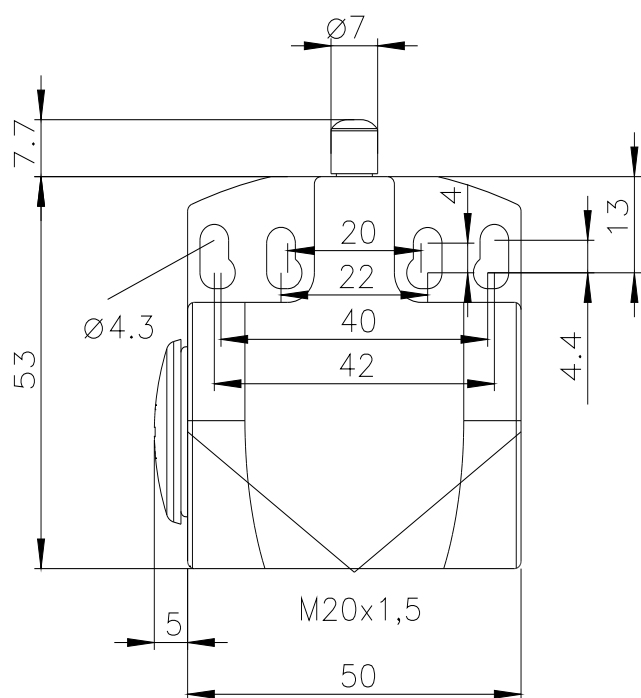
<http://support.automation.siemens.com/WW/CAXorder/default.aspx?lang=en&mlfb=3SE5242-0AC05-1CA0>

Service&Support (руководства, инструкции по эксплуатации, сертификаты, указания, FAQ,...)

<https://support.industry.siemens.com/cs/ww/en/ps/3SE5242-0AC05-1CA0>

Банк изображений (фотографии продуктов, двухмерные размерные чертежи, трехмерные модели, схемы приборов, макросы EPLAN, ...)

http://www.automation.siemens.com/bilddb/cax_de.aspx?mlfb=3SE5242-0AC05-1CA0&lang=en



последнее изменение:

26.01.2022 