



фидерная сборка без предохранителей, Реверсивный режим 400 В AC, Типоразмер S0 3,50–5,00 А 24 В DC винтовой зажим для монтажа на DIN-рейку с адаптером монтажной шины (также соответствует типу координации 1) Тип координации 2, Iq = 150 кА 1 НО + 1 НЗ (контактор)

торговая марка изделия
наименование изделия
исполнение изделия
наименование типа изделия
заводской номер изделия

- контактора, входящего в комплект поставки
- автоматического выключателя, входящего в комплект поставки
- монтажного комплекта RH, входящего в комплект поставки
- соединительного модуля, входящего в комплект поставки

SIRIUS
Реверсивный пускатель
для DIN-рейки или винтового крепления
3RA22

[3RT2024-1BB40](#)

[3RV2011-1FA10](#)

[3RA2923-1BB1](#)

[3RA2921-1BA00](#)

Общие технические данные

типоразмер автоматического выключателя	S00
типоразмер фидерной сборки	S0
напряжение развязки при степени загрязнения 3 при переменном токе расчетное значение	690 V
выдерживаемое импульсное напряжение расчетное значение	6 kV
степень защиты NEMA	прочие
ударопрочность согласно МЭК 60068-2-27	6g / 11 мс
механический срок службы (коммутационных циклов) контактора типичный	10 000 000
тип классификации	2
тип взрывозащиты согласно производственной директиве ATEX 2014/34/EU	Ex II (2) GD
сертификат соответствия согласно производственной директиве ATEX 2014/34/EU	DMT 02 ATEX F 001
Директива RoHS (дата)	10/01/2009

Условия окружающей среды

окружающая температура	
• при эксплуатации	-20 ... +60 °C
• при хранении	-50 ... +80 °C
• при транспортировке	-50 ... +80 °C
температурная компенсация	-20 ... +60 °C
относительная атмосферная влажность при эксплуатации	10 ... 95 %

Цепь главного тока

число полюсов для главной цепи	3
исполнение коммутационного контакта	электромеханический
регулируемый порог срабатывания по току токозависимого расцепителя перегрузки	3,5 ... 5 А
рабочее напряжение	

<ul style="list-style-type: none"> ● расчетное значение ● при AC-3 расчетное значение макс. ● при AC-3e расчетное значение макс. 	690 V 690 V 690 V
рабочая частота расчетное значение	50 ... 60 Hz
рабочий ток	
<ul style="list-style-type: none"> ● при AC-3 при 400 В расчетное значение ● при AC-3e при 400 В расчетное значение 	3,6 A 3,6 A
рабочая мощность	
<ul style="list-style-type: none"> ● при AC-3 <ul style="list-style-type: none"> — при 400 В расчетное значение ● при AC-3e <ul style="list-style-type: none"> — при 400 В расчетное значение 	1 500 W 1 500 kW
Цепь тока управления/ управление	
тип напряжения оперативного напряжения питания	Постоянный ток
оперативное напряжение питания при постоянном токе	
<ul style="list-style-type: none"> ● расчетное значение ● расчетное значение 	24 V 24 ... 24 V
мощность удержания электромагнитной катушки при постоянном токе	5,9 W
Вспомогательный контур	
дополнение изделия вспомогательный выключатель	Да
Функция защиты/ контроля	
класс срабатывания	CLASS 10
исполнение расцепителя тока перегрузки	термич. (биметалл)
Номинальная нагрузка UL/CSA	
ток полной нагрузки (FLA) для 3-фазного электродвигателя	
<ul style="list-style-type: none"> ● при 480 В расчетное значение 	4,8 A
отдаваемая механическая мощность \backslash[л. с.]	
<ul style="list-style-type: none"> ● для 3-фазного электродвигателя <ul style="list-style-type: none"> — при 200/208 В расчетное значение — при 220/230 В расчетное значение — при 460/480 В расчетное значение — при 575/600 В расчетное значение 	1 hp 1 hp 3 hp 3 hp
защита от коротких замыканий	
функция изделия защита от коротких замыканий	Да
исполнение расцепителя тока короткого замыкания	магнитный
условный ток короткого замыкания (I_q)	
<ul style="list-style-type: none"> ● при 400 В согласно МЭК 60947-4-1 расчетное значение 	150 000 A
Монтаж/ крепление/ размеры	
монтажное положение	вертикальной
вид креплений	на переходнике для винтового и защелкивающегося крепления на монтажной шине 35 мм
высота	265 mm
ширина	90 mm
глубина	130 mm
необходимое расстояние	
<ul style="list-style-type: none"> ● до заземленных компонентов <ul style="list-style-type: none"> — вперед — назад — вверх — вбок — вниз ● до компонентов, находящихся под напряжением <ul style="list-style-type: none"> — вперед — назад — вверх — вниз — вбок 	32 mm 0 mm 50 mm 10 mm 10 mm 32 mm 0 mm 50 mm 10 mm 10 mm

Подсоединения/ клеммы

исполнение разъема питания

- для главной цепи винтовой зажим
- для цепи вспомогательного и оперативного тока винтовой зажим

Безопасность

значение B10 при высокой приоритетности запроса согласно SN 31920	1 000 000
доля опасных отказов	
• при высокой приоритетности запроса согласно SN 31920	73 %
защита от прикосновения с лицевой стороны согласно МЭК 60529	с защитой от вертикального прикосновения пальцем спереди

Связь/ протокол

протокол поддерживается	
• протокол PROFINET IO	Нет
• протокол PROFIsafe	Нет
протокол поддерживается протокол интерфейса AS	Нет

Сертификаты/ допуски к эксплуатации

General Product Approval	For use in hazardous locations	Declaration of Conformity
--------------------------	--------------------------------	---------------------------

[Confirmation](#)



Test Certificates

Marine / Shipping

[Type Test Certificates/Test Report](#)

[Special Test Certificate](#)



Marine / Shipping

other

Railway

Dangerous Good



[Confirmation](#)

[Vibration and Shock](#)

[Transport Information](#)

Дополнительная информация

Информация об упаковке

[Информация об упаковке](#)

Information- and Downloadcenter (каталоги, брошюры,...)

<https://www.siemens.com/ic10>

Industry Mall (Каталог и система обработки заказов)

<https://mall.industry.siemens.com/mall/ru/ru/Catalog/product?mlfb=3RA2220-1FB24-0BB4>

Онлайн-генератор Cax

<http://support.automation.siemens.com/WW/CAXorder/default.aspx?lang=en&mlfb=3RA2220-1FB24-0BB4>

Service&Support (руководства, инструкции по эксплуатации, сертификаты, указания, FAQ,...)

<https://support.industry.siemens.com/cs/ww/en/ps/3RA2220-1FB24-0BB4>

Банк изображений (фотографии продуктов, двухмерные размерные чертежи, трехмерные модели, схемы приборов, макросы EPLAN, ...)

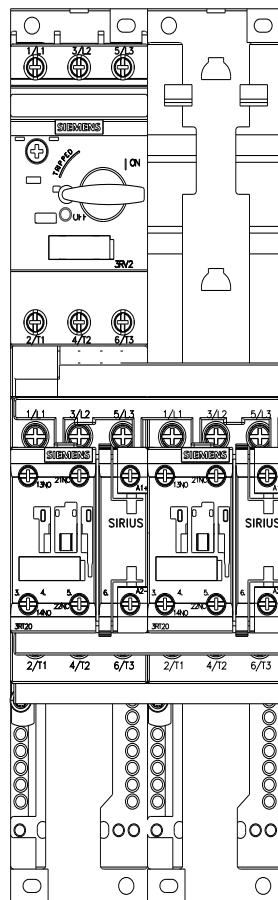
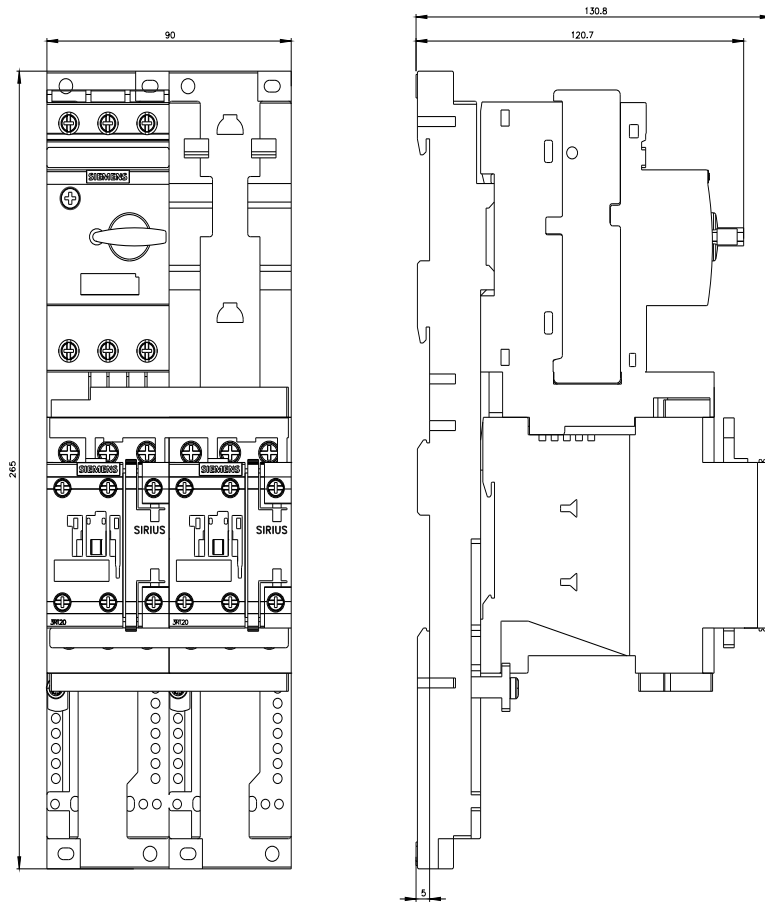
http://www.automation.siemens.com/bilddb/cax_de.aspx?mlfb=3RA2220-1FB24-0BB4&lang=en

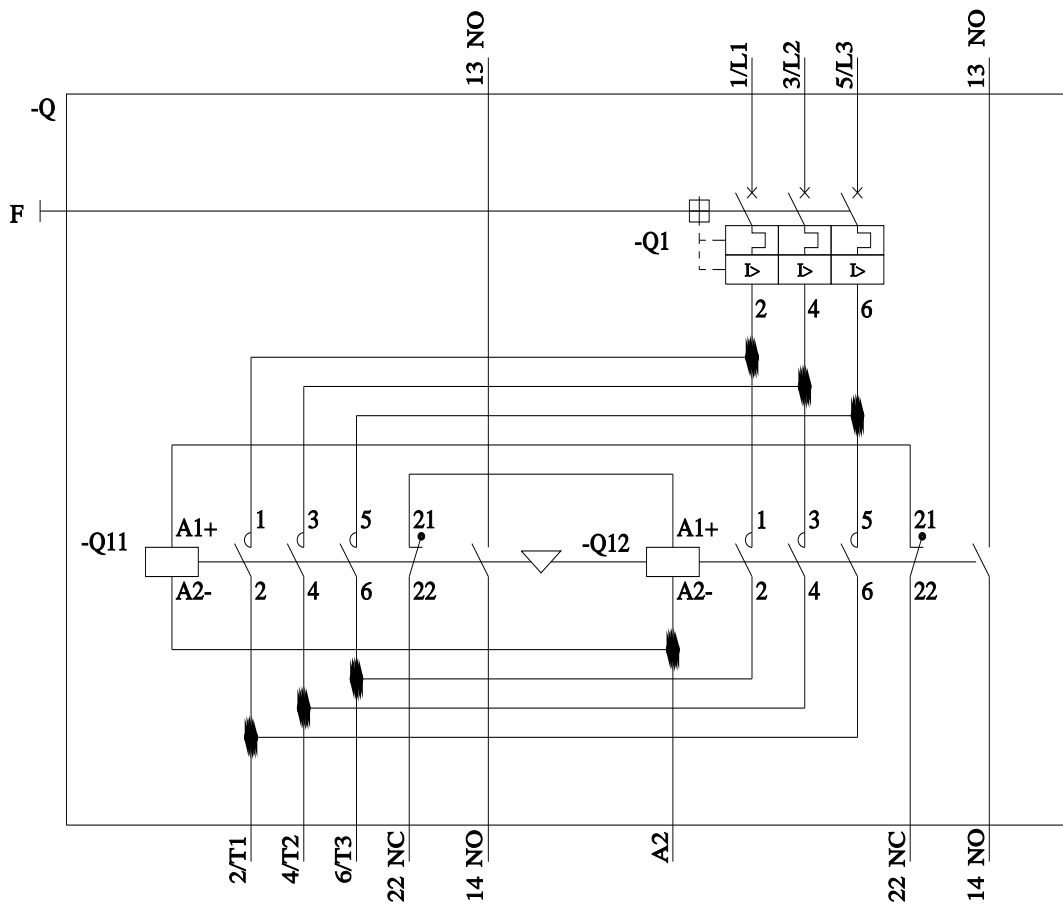
Характеристика: зависимая характеристика защиты, I²t, ток обрыва

<https://support.industry.siemens.com/cs/ww/en/ps/3RA2220-1FB24-0BB4/char>

Другие характеристики (например: срок службы электропроводки, частота включений)

<http://www.automation.siemens.com/bilddb/index.aspx?view=Search&mlfb=3RA2220-1FB24-0BB4&objecttype=14&gridview=view1>





последнее изменение:

28.01.2023