



Канатный ролик, неподвижный, для троса диаметром 3 мм, литье из цинкового сплава и полиамид

наименование изделия
Директива RoHS (дата)

Направляющий ролик для троса для 3SE7, фиксированный, 3 мм
07/01/2006

Сертификаты/ допуски к эксплуатации

General Product Approval	Declaration of Conformity			Marine / Shipping
Confirmation  		 <p>EG-Konf.</p>	 <p>LRS</p>	<p>Marine / Shipping</p>  

[Confirmation](#)

Дополнительная информация

Информация об упаковке

[Информация об упаковке](#)

Information- and Downloadcenter (каталоги, брошюры,...)

<https://www.siemens.com/ic10>

Industry Mall (Каталог и система обработки заказов)

<https://mall.industry.siemens.com/mall/ru/ru/Catalog/product?mlfb=3SE7921-1AB>

Онлайн-генератор Cax

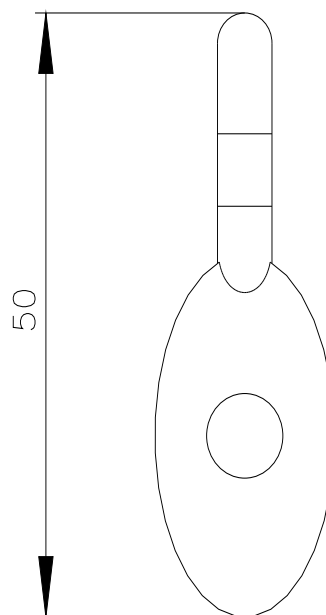
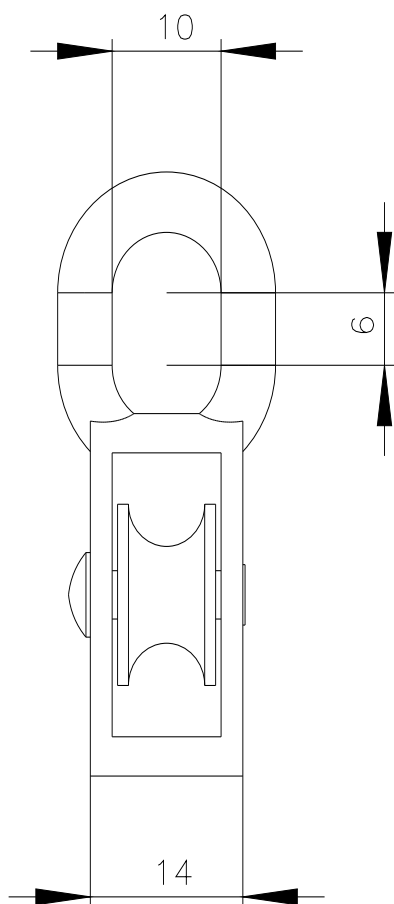
<http://support.automation.siemens.com/WW/CAXorder/default.aspx?lang=en&mlfb=3SE7921-1AB>

Service&Support (руководства, инструкции по эксплуатации, сертификаты, указания, FAQ,...)

<https://support.industry.siemens.com/cs/ww/en/ps/3SE7921-1AB>

Банк изображений (фотографии продуктов, двухмерные размерные чертежи, трехмерные модели, схемы приборов, макросы EPLAN, ...)

http://www.automation.siemens.com/bilddb/cax_de.aspx?mlfb=3SE7921-1AB&lang=en



последнее изменение:

19.12.2020 