



Устройство плавного пуска SIRIUS S0 38 A, 22 кВт/500 В, 40 °C 400–600 В AC, 24 В AC/DC, пружинные клеммы

Общие технические данные

| | | |
|--|---|------------------------------------|
| торговая марка изделия | | SIRIUS |
| комплектация изделия | | Да |
| <ul style="list-style-type: none"> встроенная контактная система шунтирования тиристоры | | Да |
| функция изделия | | Да |
| <ul style="list-style-type: none"> функция собственной защиты устройства защита двигателя от перегрузки анализ термисторной защиты двигателя внешний сброс регулируемый ограничитель тока схема соединения соединения звездой с внутренним треугольником | | Да Да Нет Да Да Нет |
| компонент изделия выход для тормоза двигателя | | Нет |
| напряжение развязки расчетное значение | V | 600 |
| степень загрязнения | | 3, согласно IEC 60947-4-2 |
| справочный идентификатор согласно DIN EN 61346-2 | | Q |
| справочный идентификатор согласно DIN 40719 с дополнением согласно МЭК 204-2 согласно МЭК 750 | | G |

Силовая электроника

| | | |
|--|----|---------------------------|
| наименование изделия | | Устройство плавного пуска |
| рабочий ток | | |
| <ul style="list-style-type: none"> при 40 °C расчетное значение при 50 °C расчетное значение при 60 °C расчетное значение | A | 38 34 31 |
| отдаваемая механическая мощность для трехфазного двигателя | | |
| <ul style="list-style-type: none"> при 400 В <ul style="list-style-type: none"> при стандартной схеме соединения при 40 °C расчетное значение при 500 В <ul style="list-style-type: none"> при стандартной схеме соединения при 40 °C расчетное значение | kW | 18,5 22 |
| рабочая частота расчетное значение | Hz | 50 ... 60 |
| относительный отрицательный допуск рабочей частоты | % | -10 |
| относительный положительный допуск рабочей частоты | % | 10 |
| рабочее напряжение при стандартной схеме соединения расчетное значение | V | 400 ... 600 |
| относительный отрицательный допуск рабочего напряжения при стандартной схеме соединения | % | -15 |

| | | |
|---|---|-----|
| относительный положительный допуск рабочего напряжения при стандартной схеме соединения | % | 10 |
| мин. нагрузка [%] | % | 20 |
| регулируемый ток двигателя для защиты двигателя от перегрузки мин. ном. значение | A | 23 |
| длительный рабочий ток [% от I _e] при 40 °C | % | 115 |
| мощность потерь [Вт] при рабочем токе при 40 °C при эксплуатации типичный | W | 19 |

Цепь тока управления/ управление

| | | |
|--|----|---------|
| тип напряжения оперативного напряжения питания | | AC/DC |
| частота оперативного напряжения питания 1 расчетное значение | Hz | 50 |
| частота оперативного напряжения питания 2 расчетное значение | Hz | 60 |
| относительный отрицательный допуск частоты оперативного напряжения питания | % | -10 |
| относительный положительный допуск частоты оперативного напряжения питания | % | 10 |
| оперативное напряжение питания 1 при переменном токе | | |
| • при 50 Гц расчетное значение | V | 24 |
| • при 60 Гц расчетное значение | V | 24 |
| относительный отрицательный допуск оперативного напряжения питания при переменном токе при 50 Гц | % | -15 |
| относительный положительный допуск оперативного напряжения питания при переменном токе при 50 Гц | % | 10 |
| относительный отрицательный допуск оперативного напряжения питания при переменном токе при 60 Гц | % | -15 |
| относительный положительный допуск оперативного напряжения питания при переменном токе при 60 Гц | % | 10 |
| оперативное напряжение питания 1 при постоянном токе расчетное значение | V | 24 |
| относительный отрицательный допуск оперативного напряжения питания при постоянном токе | % | -20 |
| относительный положительный допуск оперативного напряжения питания при постоянном токе | % | 20 |
| исполнение индикатора для сигнала ошибки | | красный |

Данные по механике

| | | |
|---|----|---|
| типоразмер блока управления двигателем | | S0 |
| ширина | mm | 45 |
| высота | mm | 150 |
| глубина | mm | 155 |
| вид креплений | | Винтовое и защёлкивающееся крепление |
| монтажное положение | | с дополнительным вентилятором: при вертикальной монтажной поверхности +/-90° поворотный, при вертикальной монтажной поверхности +/- 22,5° откидываемый вперед и назад без дополнительного вентилятора: при вертикальной монтажной поверхности +/-10° поворотный, при вертикальной монтажной поверхности +/- 10° откидываемый вперед и назад |
| необходимое расстояние при последовательном монтаже | | |
| • вверх | mm | 60 |
| • вбок | mm | 15 |
| • вниз | mm | 40 |
| длина кабеля макс. | m | 300 |
| число полюсов для главной цепи | | 3 |

Подсоединения/ клеммы

| | | |
|---|--|-----------------|
| исполнение разъема питания | | |
| • для главной цепи | | пружинный зажим |
| • для цепи вспомогательного и оперативного тока | | пружинный зажим |
| число размыкающих контактов для вспомогательных контактов | | 0 |

| | | |
|---|--|---|
| число замыкающих контактов для вспомогательных контактов | | 2 |
| число переключающих контактов для вспомогательных контактов | | 1 |
| вид подключаемых сечений проводов для главных контактов для рамной клеммы при использовании переднего клеммного соединения <ul style="list-style-type: none"> • однопроводной • тонкожильный с заделкой концов кабеля | | 2x (1 ... 2,5 мм ²), 2x (2,5 ... 6 мм ²), макс. 1x 10 мм ² 2x (1 ... 2,5 мм ²), 2x (2,5 ... 6 мм ²) |
| вид подключаемых сечений проводов для проводов американского калибра (AWG) для главных контактов для рамной клеммы <ul style="list-style-type: none"> • при использовании переднего клеммного соединения | | 1x 8, 2x (16 ... 10) |
| вид подключаемых сечений проводов для главных контактов <ul style="list-style-type: none"> • однопроводной • тонкожильный с заделкой концов кабеля | | 1 ... 10 мм ² 1 ... 6 мм ² |
| вид подключаемых сечений проводов для вспомогательных контактов <ul style="list-style-type: none"> • однопроводной • тонкожильный с заделкой концов кабеля | | 2x (0,25 ... 2,5 мм ²) 2x (0,25 ... 1,5 мм ²) |
| вид подключаемых сечений проводов для проводов американского калибра (AWG) <ul style="list-style-type: none"> • для главных контактов • для вспомогательных контактов | | 16 ... 10, 1x 8 2x (24 ... 14) |

Условия окружающей среды

| | | |
|--|----|---|
| высота над уровнем моря при высоте над уровнем моря | m | 5 000 |
| экологическая категория <ul style="list-style-type: none"> • при транспортировке согласно МЭК 60721 • при хранении согласно МЭК 60721 • при эксплуатации согласно МЭК 60721 | | 2K2, 2C1, 2S1, 2M2 (макс. высота падения 0,3 м) 1K6 (с эпизодическим выпадением конденсата), 1C2 (без соляного тумана), 1S2 (попадание песка в устройства недопустимо), 1M4 3K6 (без образования льда, без оттаивания), 3C3 (без соляного тумана), 3S2 (песок не должен попадать в устройства), 3M6 |
| окружающая температура <ul style="list-style-type: none"> • при эксплуатации • при хранении | °C | -25 ... +60 |
| ухудшение температуры | °C | -40 ... +80 |
| степень защиты IP с лицевой стороны согласно МЭК 60529 | °C | 40 |
| защита от прикосновения с лицевой стороны согласно МЭК 60529 | | IP20 |
| | | с защитой от вертикального прикосновения пальцем спереди |

Сертификаты/ допуски к эксплуатации

| | |
|--------------------------|-----|
| General Product Approval | EMC |
|--------------------------|-----|



[Confirmation](#)



| | | |
|---------------------------|-------------------|-------------------|
| Declaration of Conformity | Test Certificates | Marine / Shipping |
|---------------------------|-------------------|-------------------|



[Special Test Certificate](#)

[Type Test Certificates/Test Report](#)



| | |
|-------|---------|
| other | Railway |
|-------|---------|

Номинальная нагрузка UL/CSA

отдаваемая механическая мощность \[л. с.] для 3-фазного электродвигателя

- при 460/480 В

- при стандартной схеме соединения при 50 °C расчетное значение

hp 25

- при 575/600 В

- при стандартной схеме соединения при 50 °C расчетное значение

hp 30

нагрузочная способность контакта вспомогательных контактов согласно UL

B300 / R300

Дополнительная информация

Simulation Tool for Soft Starters (STS)

<https://support.industry.siemens.com/cs/ww/en/view/101494917>

Информация об упаковке

[Информация об упаковке](#)

Information- and Downloadcenter (каталоги, брошюры,...)

<https://www.siemens.com/ic10>

Industry Mall (Каталог и система обработки заказов)

<https://mall.industry.siemens.com/mall/ru/ru/Catalog/product?mlfb=3RW4028-2BB05>

Онлайн-генератор Cax

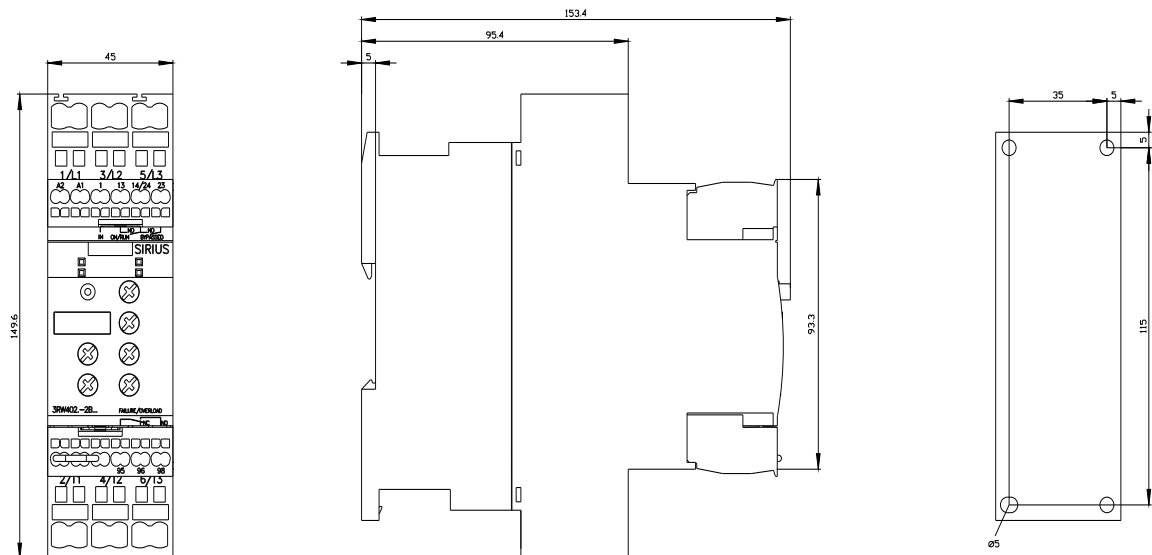
<http://support.automation.siemens.com/WW/CAxorder/default.aspx?lang=en&mlfb=3RW4028-2BB05>

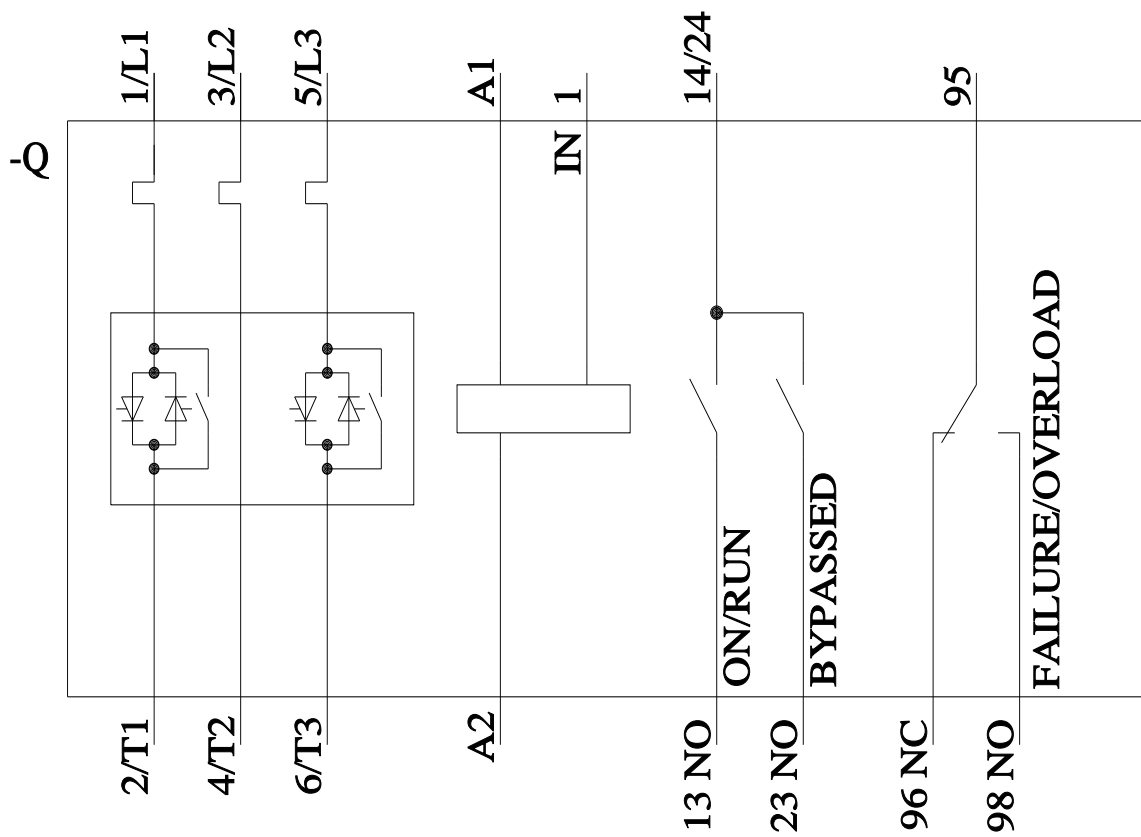
Service&Support (руководства, инструкции по эксплуатации, сертификаты, указания, FAQ,...)

<https://support.industry.siemens.com/cs/ww/en/ps/3RW4028-2BB05>

Банк изображений (фотографии продуктов, двухмерные размерные чертежи, трехмерные модели, схемы приборов, макросы EPLAN, ...)

http://www.automation.siemens.com/bilddb/cax_de.aspx?mlfb=3RW4028-2BB05&lang=en





последнее изменение:

28.10.2022 