



Вставка контактов розетки разъема Nap Q4/2 5 гнездовых контактов 6 мм², 2 вспомогательных контакта 0,5 мм², контакт 11 + 12 Комплект штекеров электропитания для подключения к MS, RSM в ET200pro, M200D Корпус наконечника, угловой Выход включая резьбовое соединение

торговая марка изделия
наименование изделия
тип штекера
вид кабельного отвода
число полюсов
степень защиты IP

SIRIUS
Штекер соединительного провода питания
гнездо
под углом
6
IP65

Дополнительная информация

Информация об упаковке

[Информация об упаковке](#)

Information- and Downloadcenter (каталоги, брошюры,...)

<https://www.siemens.com/ic10>

Industry Mall (Каталог и система обработки заказов)

<https://mall.industry.siemens.com/mall/ru/ru/Catalog/product?mlfb=3RK1911-2BE30>

Онлайн-генератор Cax

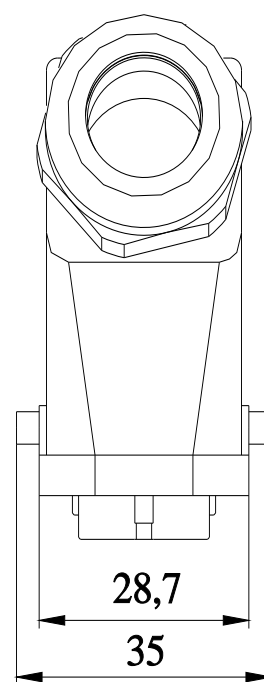
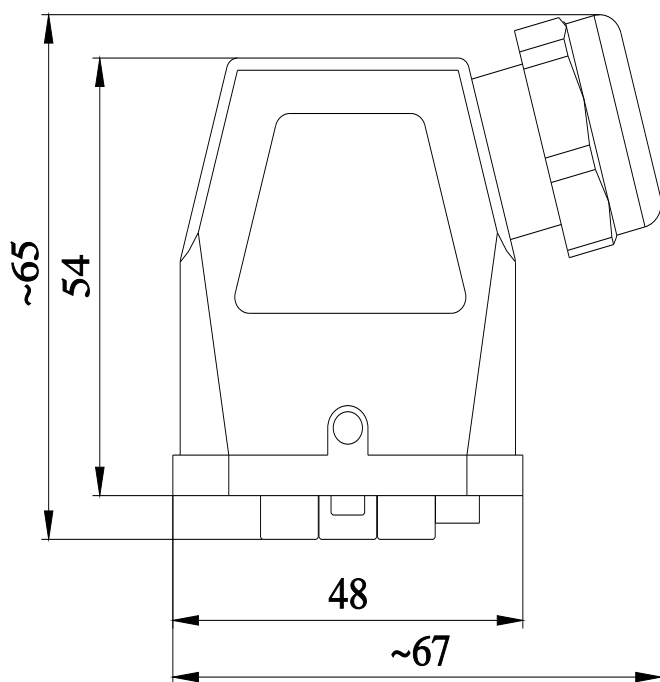
<http://support.automation.siemens.com/WW/CAXorder/default.aspx?lang=en&mlfb=3RK1911-2BE30>

Service&Support (руководства, инструкции по эксплуатации, сертификаты, указания, FAQ,...)

<https://support.industry.siemens.com/cs/ww/en/ps/3RK1911-2BE30>

Банк изображений (фотографии продуктов, двухмерные размерные чертежи, трехмерные модели, схемы приборов, макросы EPLAN, ...)

http://www.automation.siemens.com/bilddb/cax_de.aspx?mlfb=3RK1911-2BE30&lang=en



последнее изменение:

23.12.2020 