



фидерная сборка без предохранителей, Реверсивный режим 400 В AC, Типоразмер S00 4,5–6,30 А 230 В перем. тока пружинная клемма для монтажа на DIN-рейку Тип координации 1, Iq = 150 кА 1 НЗ (контактор)

торговая марка изделия
наименование изделия
исполнение изделия
наименование типа изделия
заводской номер изделия

- контактора, входящего в комплект поставки
- автоматического выключателя, входящего в комплект поставки
- соединительного модуля, входящего в комплект поставки

SIRIUS
Реверсивный пускатель
для DIN-рейки или винтового крепления
3RA22

[3RT2015-2AP02](#)
[3RV2011-1GA20](#)
[3RA2911-2AA00](#)

Общие технические данные

| | |
|--|-------------------|
| типоразмер автоматического выключателя | S00 |
| типоразмер фидерной сборки | S00 |
| напряжение развязки при степени загрязнения 3 при переменном токе расчетное значение | 690 V |
| выдерживаемое импульсное напряжение расчетное значение | 6 kV |
| степень защиты NEMA | прочие |
| ударопрочность согласно МЭК 60068-2-27 | 6g / 11 мс |
| механический срок службы (коммутационных циклов) контактора типичный | 30 000 000 |
| тип классификации | 1 |
| тип взрывозащиты согласно производственной директиве ATEX 2014/34/EU | Ex II (2) GD |
| сертификат соответствия согласно производственной директиве ATEX 2014/34/EU | DMT 02 ATEX F 001 |
| Директива RoHS (дата) | 10/01/2009 |

Условия окружающей среды

| | |
|--|----------------|
| окружающая температура | |
| • при эксплуатации | -20 ... +60 °C |
| • при хранении | -50 ... +80 °C |
| • при транспортировке | -50 ... +80 °C |
| температурная компенсация | -20 ... +60 °C |
| относительная атмосферная влажность при эксплуатации | 10 ... 95 % |

Цепь главного тока

| | |
|---|---------------------|
| число полюсов для главной цепи | 3 |
| исполнение коммутационного контакта | электромеханический |
| регулируемый порог срабатывания по току токозависимого расцепителя перегрузки | 4,5 ... 6,3 А |
| рабочее напряжение | |
| • расчетное значение | 690 V |
| • при AC-3 расчетное значение макс. | 690 V |

| | |
|---|--|
| <ul style="list-style-type: none"> • при AC-3e расчетное значение макс. | 690 V |
| рабочая частота расчетное значение | 50 ... 60 Hz |
| рабочий ток | |
| <ul style="list-style-type: none"> • при AC-3 при 400 В расчетное значение • при AC-3e при 400 В расчетное значение | 4,9 A 4,9 A |
| рабочая мощность | |
| <ul style="list-style-type: none"> • при AC-3 <ul style="list-style-type: none"> — при 400 В расчетное значение • при AC-3e <ul style="list-style-type: none"> — при 400 В расчетное значение | 2 200 W 2 200 kW |
| Цепь тока управления/ управление | |
| тип напряжения оперативного напряжения питания | Переменный ток |
| оперативное напряжение питания при переменном токе | |
| <ul style="list-style-type: none"> • при 50 Гц расчетное значение • при 50 Гц расчетное значение • при 60 Гц расчетное значение • при 60 Гц расчетное значение | 230 V 230 ... 230 V 230 V 230 ... 230 V |
| полная мощность удержания электромагнитной катушки при переменном токе | 4,2 VA |
| Вспомогательный контур | |
| дополнение изделия вспомогательный выключатель | Да |
| Функция защиты/ контроля | |
| класс срабатывания | CLASS 10 |
| исполнение расцепителя тока перегрузки | термич. (биметалл) |
| Номинальная нагрузка UL/CSA | |
| ток полной нагрузки (FLA) для 3-фазного электродвигателя | |
| <ul style="list-style-type: none"> • при 480 В расчетное значение | 4,8 A |
| отдаваемая механическая мощность \backslash[л. с.] | |
| <ul style="list-style-type: none"> • для 3-фазного электродвигателя <ul style="list-style-type: none"> — при 200/208 В расчетное значение — при 220/230 В расчетное значение — при 460/480 В расчетное значение — при 575/600 В расчетное значение | 1 hp 1,5 hp 3 hp 5 hp |
| защита от коротких замыканий | |
| функция изделия защита от коротких замыканий | Да |
| исполнение расцепителя тока короткого замыкания | магнитный |
| условный ток короткого замыкания (I_q) | |
| <ul style="list-style-type: none"> • при 400 В согласно МЭК 60947-4-1 расчетное значение | 150 000 A |
| Монтаж/ крепление/ размеры | |
| монтажное положение | вертикальной |
| вид креплений | винтовое и защёлкивающееся крепление на стандартной монтажной шине 35 мм |
| высота | 204 mm |
| ширина | 90 mm |
| глубина | 97 mm |
| необходимое расстояние | |
| <ul style="list-style-type: none"> • до заземленных компонентов <ul style="list-style-type: none"> — вперед — назад — вверх — вбок — вниз • до компонентов, находящихся под напряжением <ul style="list-style-type: none"> — вперед — назад — вверх — вниз — вбок | 32 mm 0 mm 50 mm 10 mm 10 mm 32 mm 0 mm 50 mm 10 mm 10 mm |

Подсоединения/ клеммы

исполнение разъема питания

- для главной цепи пружинный зажим
- для цепи вспомогательного и оперативного тока пружинный зажим

Безопасность

значение B10 при высокой приоритетности запроса согласно SN 31920

1 000 000

доля опасных отказов

- при высокой приоритетности запроса согласно SN 31920 73 %

защита от прикосновения с лицевой стороны согласно МЭК 60529

с защитой от вертикального прикосновения пальцем спереди

Связь/ протокол

протокол поддерживается

- протокол PROFINET IO Нет
- протокол PROFIsafe Нет

протокол поддерживается протокол интерфейса AS

Нет

Сертификаты/ допуски к эксплуатации

General Product Approval

For use in hazardous locations

Declaration of Conformity

[Confirmation](#)



Test Certificates

Marine / Shipping

[Type Test Certificates/Test Report](#)

[Special Test Certificate](#)



Marine / Shipping

other

Railway



[Confirmation](#)

[Vibration and Shock](#)

Дополнительная информация

Информация об упаковке

[Информация об упаковке](#)

Information- and Downloadcenter (каталоги, брошюры,...)

<https://www.siemens.com/ic10>

Industry Mall (Каталог и система обработки заказов)

<https://mall.industry.siemens.com/mall/ru/ru/Catalog/product?mlfb=3RA2210-1GE15-2AP0>

Онлайн-генератор Cax

<http://support.automation.siemens.com/WW/CAXorder/default.aspx?lang=en&mlfb=3RA2210-1GE15-2AP0>

Service&Support (руководства, инструкции по эксплуатации, сертификаты, указания, FAQ,...)

<https://support.industry.siemens.com/cs/ww/en/ps/3RA2210-1GE15-2AP0>

Банк изображений (фотографии продуктов, двухмерные размерные чертежи, трехмерные модели, схемы приборов, макросы EPLAN, ...)

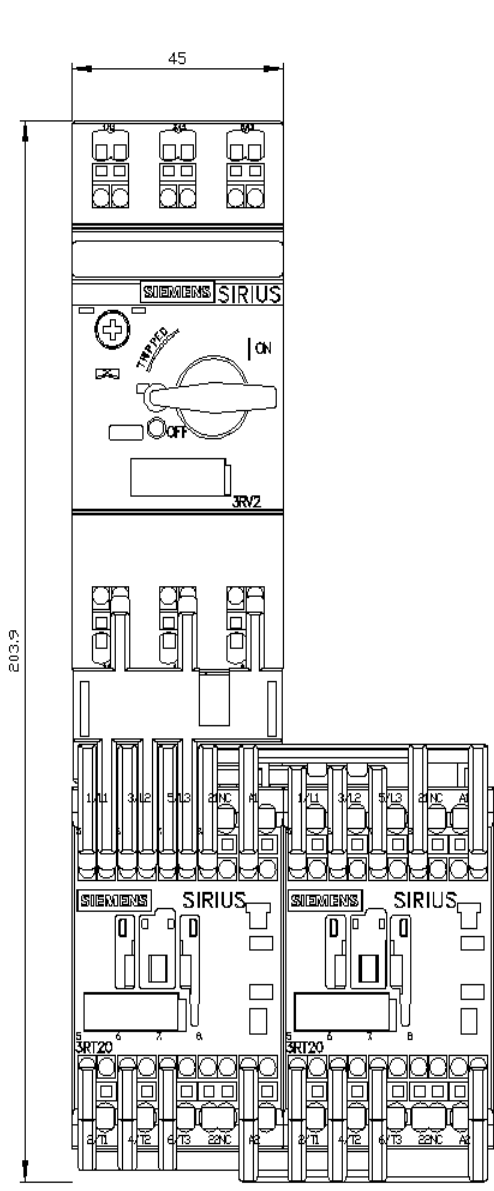
http://www.automation.siemens.com/bilddb/cax_de.aspx?mlfb=3RA2210-1GE15-2AP0&lang=en

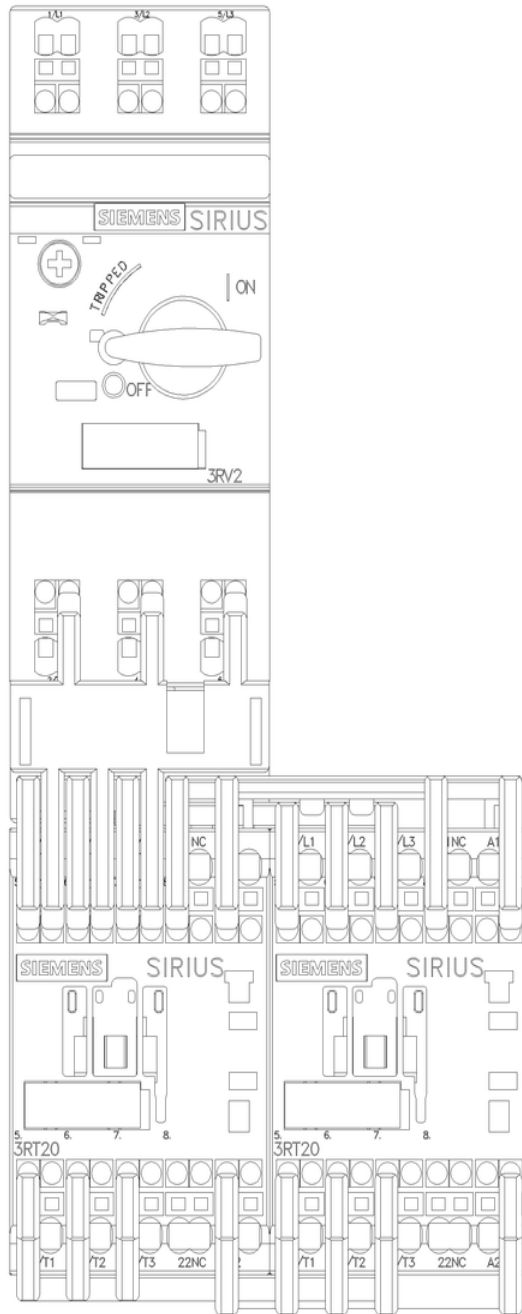
Характеристика: зависимая характеристика защиты, I²t, ток обрыва

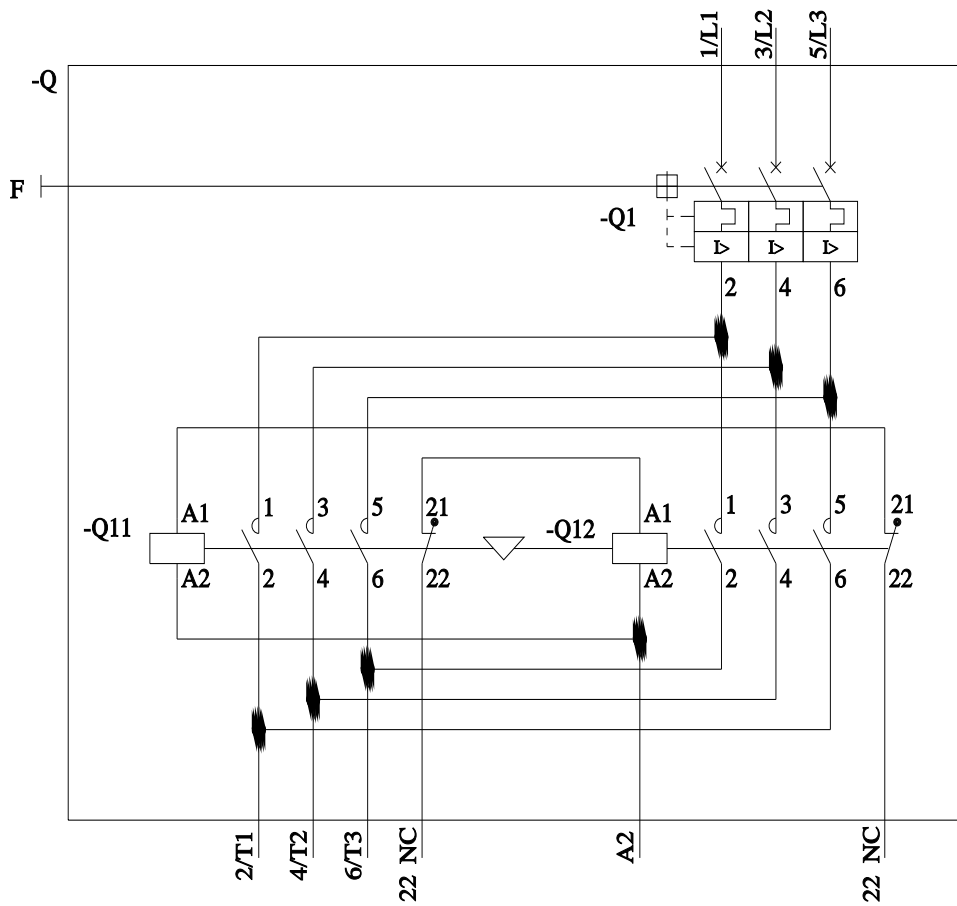
<https://support.industry.siemens.com/cs/ww/en/ps/3RA2210-1GE15-2AP0/char>

Другие характеристики (например: срок службы электропроводки, частота включений)

<http://www.automation.siemens.com/bilddb/index.aspx?view=Search&mlfb=3RA2210-1GE15-2AP0&objecttype=14&gridview=view1>







последнее изменение:

05.11.2022