



Позиционный выключатель Металлический корпус 31 мм согласно DIN EN 50047 1 HO/1 H3, контакты мгновенного действия со штекером M12, 5-полюсн., фиксир. с 2 светодиодами, цвет: желтый/зеленый, 24 В DC с плунжером Расположение штырьковых выводов: контакт 1 = 21, контакт 2 = 22 Контакт 3 = 13 + + зеленый светодиод, контакт 4 = 14 и желтый светодиод, контакт 5 = масса светодиода

торговая марка изделия  
 наименование изделия  
 наименование типа изделия  
 заводской номер изделия

- коммутационных контактов, входящих в комплект поставки

пригодность к использованию защитный выключатель

SIRIUS  
 Механические позиционные выключатели  
 3SE5  
[3SE5000-0CA00](#)  
 Да

### Общие технические данные

функция изделия принудительное открытие	Да
напряжение развязки расчетное значение	125 V
степень загрязнения	класс 3
выдерживаемое импульсное напряжение расчетное значение	1 kV
степень защиты IP	IP66/IP67
ударопрочность	30g / 11 мс
<ul style="list-style-type: none"> <li>• согласно МЭК 60068-2-27</li> </ul>	
вибропрочность	0,35 мм / 5г
<ul style="list-style-type: none"> <li>• согласно МЭК 60068-2-6</li> </ul>	15 000 000
механический срок службы (коммутационных циклов) типичный	100 000
коммутационная износостойкость при AC-15 при 230 В типичный	6 000
число электрических коммутационных циклов в час с контактором 3RH11, 3RT1016, 3RT1017, 3RT1024, 3RT1025, 3RT1026	4 А
тепловой ток	металл
материал корпуса головки выключателя	В
справочный идентификатор согласно МЭК 81346-2:2009	1 А; для тока короткого замыкания меньше 400 А
ток длительной нагрузки линейного защитного автомата с характеристикой С	4 А; для тока короткого замыкания меньше 400 А
ток длительной нагрузки плавкой вставки безынерционного предохранителя DIAZED	4 А
ток длительной нагрузки плавкой вставки предохранителя DIAZED gG	механический
принцип действия	0,05 mm
воспроизводимость	III (по EN60536)
класс защиты оборудования	07/01/2006
Директива RoHS (дата)	20 N
мин. усилие срабатывания в направлении срабатывания	75,7 mm
длина датчика	31 mm
ширина датчика	

### Условия окружающей среды

окружающая температура	-25 ... +60 °C
<ul style="list-style-type: none"> <li>• при эксплуатации</li> <li>• при хранении</li> </ul>	-40 ... +90 °C
категория взрывозащиты для пыли	нет
исполнение коммутационного контакта	механический
рабочая частота расчетное значение	50 ... 60 Hz
число размыкающих контактов для вспомогательных контактов	1
число замыкающих контактов для вспомогательных контактов	1
рабочий ток при DC-13	
<ul style="list-style-type: none"> <li>• при 24 В расчетное значение</li> </ul>	3 А

<b>Корпус</b>	
конструкция корпуса	параллелепипед, узкий
материал корпуса	металл
покрытие корпуса	катафорезная окраска
исполнение корпуса согласно норме	Да

<b>Головка привода</b>	
конструкция исполнительного механизма	Полукруглый пластиковый толкатель
стандартное обозначение головки выключателя	EN 50047, модификация В
форма головки выключателя	выпуклость
исполнение функции коммутации	принудительный размыкатель
принцип коммутации	элементы мгновенного выключателя
число коммутационных контактов противоаварийный	1
исполнение кабельного ввода	1x (M20 x 1,5)
исполнение штекерного разъема	штекер M12, 5-полюсный: штырек 1= клемма21, штырек 2=22, штырек 3= 13, штырек 4=14, штырек 5= масса светодиод

<b>Монтаж/ крепление/ размеры</b>	
монтажное положение	любой
вид креплений	винтовое крепление

<b>Подсоединения/ клеммы</b>	
исполнение разъема питания	штекер M12, нерегулируемый

<b>Напряжение питания</b>	
тип напряжения напряжения питания опционального светодиодного индикатора	Постоянный ток
напряжение питания	
<ul style="list-style-type: none"> <li>• светодиода</li> </ul>	24 V
исполнение интерфейса для противоаварийной связи	нет

<b>Связь/ протокол</b>	
исполнение интерфейса	нет

<b>Сертификаты/ допуски к эксплуатации</b>	
General Product Approval	



[Confirmation](#)



Functional Safety/Safety of Machinery	Declaration of Conformity	Test Certificates	other
---------------------------------------	---------------------------	-------------------	-------

[Type Examination Certificate](#)



[Type Test Certificates/Test Report](#)

[Type Test Certificates/Test Report](#)

[Confirmation](#)

<b>Дополнительная информация</b>
<p>Информация об упаковке</p> <p><a href="#">Информация об упаковке</a></p> <p><a href="#">Information- and Downloadcenter (каталоги, брошюры,...)</a></p>

<https://www.siemens.com/ic10>

Industry Mall (Каталог и система обработки заказов)

<https://mall.industry.siemens.com/mall/ru/ru/Catalog/product?mlfb=3SE5214-1CC05-1AF3>

Онлайн-генератор Сак

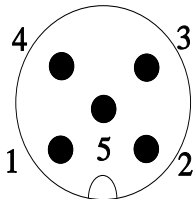
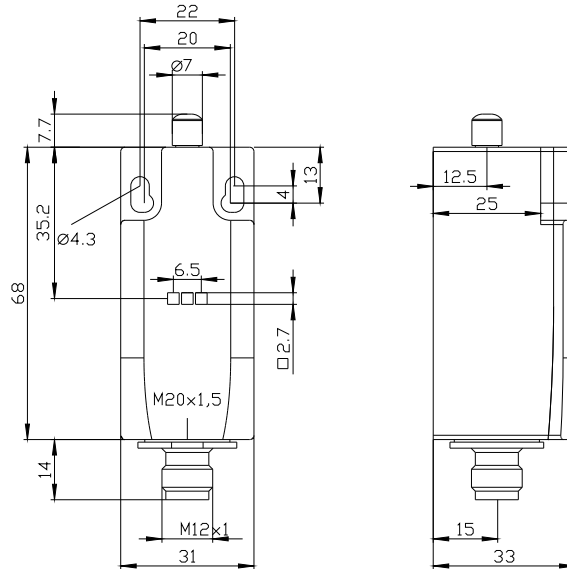
<http://support.automation.siemens.com/WW/CAXorder/default.aspx?lang=en&mlfb=3SE5214-1CC05-1AF3>

Service&Support (руководства, инструкции по эксплуатации, сертификаты, указания, FAQ,...)

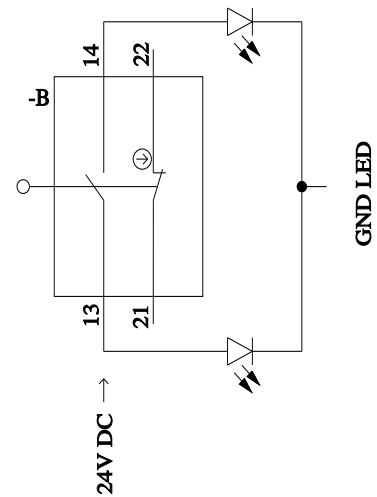
<https://support.industry.siemens.com/cs/ww/en/ps/3SE5214-1CC05-1AF3>

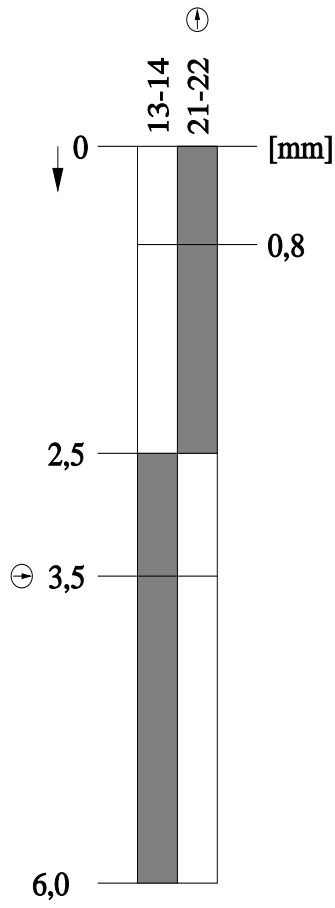
Банк изображений (фотографии продуктов, двухмерные размерные чертежи, трехмерные модели, схемы приборов, макросы EPLAN, ...)

[http://www.automation.siemens.com/bilddb/cax\\_de.aspx?mlfb=3SE5214-1CC05-1AF3&lang=en](http://www.automation.siemens.com/bilddb/cax_de.aspx?mlfb=3SE5214-1CC05-1AF3&lang=en)



1	BN = Brown	→	21
2	WH = White	→	22
3	BU = Blue	→	13+LED-Green
4	BK = Black	→	14+LED-Yellow
5	GY = Grey	→	GND LED





последнее изменение:

23.03.2022