

Контактор конденсатора AC-6b 25 кВАр, /400 В, 1 НО + 2 НЗ, 50–60 В AC 21–28 В DC 3-полюсн., типоразмер S0 винтовой зажим

торговая марка изделия	SIRIUS
наименование изделия	Конденсаторная защита
наименование типа изделия	3RT26
<b>Общие технические данные</b>	
типоразмер контактора	S0
дополнение изделия вспомогательный выключатель	Нет
<b>напряжение развязки</b>	
• главной цепи при степени загрязнения 3 расчетное значение	690 V
• вспомогательной цепи при степени загрязнения 3 расчетное значение	690 V
<b>выдерживаемое импульсное напряжение</b>	
• главной цепи расчетное значение	6 kV
• вспомогательной цепи расчетное значение	6 kV
макс. допустимое напряжение для безопасного разъединения между катушкой и главными контактами согласно EN 60947-1	400 V
<b>ударопрочность при прямоугольном импульсе</b>	
• при переменном токе	8,3g / 5 ms, 5,3g / 10 ms
• при постоянном токе	10g / 5 ms, 7,5g / 10 ms
<b>ударопрочность при синусовом импульсе</b>	
• при переменном токе	13,5g / 5 ms, 8,3g / 10 ms
• при постоянном токе	15g / 5 ms, 10g / 10 ms
<b>механический срок службы (коммутационных циклов)</b>	
• контактора с насаженным блоком вспомогательных выключателей типичный	3 000 000
<b>коммутационная износостойкость</b>	200 000
<b>справочный идентификатор согласно МЭК 81346-2:2009</b>	Q
<b>Директива RoHS (дата)</b>	05/01/2014
<b>Условия окружающей среды</b>	
высота над уровнем моря при высоте над уровнем моря макс.	2 000 m
<b>окружающая температура</b>	
• при эксплуатации	-25 ... +60 °C
• при хранении	-55 ... +80 °C
<b>относительная атмосферная влажность мин.</b>	10 %
<b>относительная атмосферная влажность при 55 °C согласно МЭК 60068-2-30 макс.</b>	95 %
<b>Цепь главного тока</b>	
число полюсов для главной цепи	3
число замыкающих контактов для главных	3

<b>контактов</b>	0
<b>число размыкающих контактов для главных контактов</b>	0
рабочий ток при AC-6b при 690 В при окружающей температуре 60 °C расчетное значение	36 A
<b>рабочая реактивная мощность при AC-6b</b>	
• при 230 В при 50/60 Гц при окружающей температуре 60 °C расчетное значение	5 ... 14 kvar
• при 400 В при 50/60 Гц при окружающей температуре 60 °C расчетное значение	8 ... 25 kvar
• при 500 В при 50/60 Гц при окружающей температуре 60 °C расчетное значение	10 ... 31 kvar
• при 690 В при 50/60 Гц при окружающей температуре 60 °C расчетное значение	14 ... 43 kvar
<b>частота включений на холостом ходу</b>	
• при переменном токе	500 1/h
• при постоянном токе	500 1/h
<b>частота коммутации при AC-6b</b>	
• при 230 В макс.	100 1/h
• при 240 В макс.	100 1/h
• при 400 В макс.	100 1/h
• при 480 В макс.	100 1/h
• при 500 В макс.	100 1/h
• при 600 В макс.	100 1/h
• при 690 В макс.	72 1/h
<b>Цепь тока управления/ управление</b>	
<b>тип напряжения</b>	AC/DC
<b>тип напряжения оперативного напряжения питания</b>	AC/DC
<b>оперативное напряжение питания при переменном токе</b>	
• при 50 Гц расчетное значение	21 ... 28 V
• при 60 Гц расчетное значение	21 ... 28 V
<b>частота оперативного напряжения питания</b>	
• <b>1</b> расчетное значение	50 Hz
• <b>2</b> расчетное значение	60 Hz
<b>оперативное напряжение питания при постоянном токе</b>	
• расчетное значение	21 ... 28 V
<b>коэффициент рабочего диапазона, напряжение оперативного питания, расчетное значение электромагнитной катушки при постоянном токе</b>	
• исходное значение	0,7
• конечное значение	1,3
<b>коэффициент рабочего диапазона, напряжение оперативного питания, расчетное значение электромагнитной катушки при переменном токе</b>	
• при 50 Гц	0,7 ... 1,3
• при 60 Гц	0,7 ... 1,3
<b>пик тока включения</b>	3 A
<b>длительность пика тока включения</b>	30 µs
<b>начальный пусковой ток среднее значение</b>	0,3 A
<b>пиковый начальный пусковой ток</b>	0,52 A
<b>длительность начального пускового тока</b>	180 ms
<b>ток удержания среднее значение</b>	45 mA
<b>полная начальная пусковая мощность электромагнитной катушки при переменном токе</b>	6,7 VA
<b>коэффициент мощности, индуктивный при начальной пусковой мощности</b>	0,98
<b>полная мощность удержания электромагнитной катушки при переменном токе</b>	2 VA
<b>коэффициент мощности, индуктивный при мощности удержания катушки</b>	0,86
<b>начальная пусковая мощность электромагнитной катушки при постоянном токе</b>	5,9 W
<b>мощность удержания электромагнитной катушки при постоянном токе</b>	1,4 W
<b>задержка замыкания</b>	

<ul style="list-style-type: none"> <li>• при переменном токе</li> <li>• при постоянном токе</li> </ul>	50 ... 80 ms 50 ... 80 ms
<b>задержка размыкания</b>	
<ul style="list-style-type: none"> <li>• при переменном токе</li> <li>• при постоянном токе</li> </ul>	30 ... 50 ms 30 ... 50 ms
<b>длительность электрической дуги</b>	10 ... 10 ms
<b>исполнение управления коммутационного привода</b>	Стандарт A1 - A2
<b>остаточный ток электронных устройств при управлении посредством сигнала &lt;0&gt;</b>	
<ul style="list-style-type: none"> <li>• при переменном токе при 230 В макс. допустимо</li> <li>• при постоянном токе при 24 В макс. допустимо</li> </ul>	7 mA 16 mA
<b>Вспомогательный контур</b>	
<b>число размыкающих контактов для вспомогательных контактов</b>	2
<ul style="list-style-type: none"> <li>• навесной</li> <li>• с мгновенным срабатыванием</li> </ul>	0 2
<b>число замыкающих контактов для вспомогательных контактов</b>	1
<ul style="list-style-type: none"> <li>• навесной</li> <li>• с мгновенным срабатыванием</li> </ul>	0 1
<b>рабочий ток вспомогательных контактов при AC-12 макс.</b>	10 A
<b>рабочий ток вспомогательных контактов при AC-15</b>	
<ul style="list-style-type: none"> <li>• при 230 В</li> <li>• при 400 В</li> <li>• при 690 В</li> </ul>	6 A 3 A 1 A
<b>рабочий ток вспомогательных контактов при DC-13</b>	
<ul style="list-style-type: none"> <li>• при 24 В</li> <li>• при 60 В</li> <li>• при 110 В</li> <li>• при 125 В</li> <li>• при 220 В</li> </ul>	6 A 2 A 1 A 0,9 A 0,3 A
<b>надежность контакта вспомогательных контактов</b>	0,00000001
<b>Номинальная нагрузка UL/CSA</b>	
<b>нагрузочная способность контакта вспомогательных контактов согласно UL</b>	A600 / Q600
<b>защита от коротких замыканий</b>	
<b>исполнение плавкой вставки предохранителя</b>	
<ul style="list-style-type: none"> <li>• для защиты от коротких замыканий главной цепи при типе координации 1 требуется</li> <li>• для защиты вспомогательного выключателя от короткого замыкания требуется</li> </ul>	gG: 80 A (690 V, 50 kA) gG: 10 A (500 V, 1 kA)
<b>Монтаж/ крепление/ размеры</b>	
<b>монтажное положение</b>	вращается при вертикальной зоне монтажа на +/-180°, а также откидывается вперед и назад на +/- 22,5°
<b>вид креплений</b>	винтовое и защёлкивающееся крепление на на стандартной монтажной шине 35 мм согласно DIN EN 50022
<b>высота</b>	135 mm
<b>ширина</b>	45 mm
<b>глубина</b>	165 mm
<b>необходимое расстояние</b>	
<ul style="list-style-type: none"> <li>• при последовательном монтаже вбок</li> <li>• до заземленных компонентов вбок</li> </ul>	10 mm 10 mm
<b>Подсоединения/ клеммы</b>	
<b>исполнение разъема питания</b>	
<ul style="list-style-type: none"> <li>• для главной цепи</li> <li>• для цепи вспомогательного и оперативного тока</li> <li>• на контакторе для вспомогательных контактов</li> <li>• электромагнитной катушки</li> </ul>	винтовой зажим винтовой зажим Винтовое присоединение Винтовое присоединение
<b>вид подключаемых сечений проводов для главных контактов</b>	
<ul style="list-style-type: none"> <li>• однопроводной</li> <li>• многопроводной</li> <li>• однопроводной или многопроводной</li> </ul>	2x (1 ... 2,5 мм <sup>2</sup> ), 2x (2,5 ... 10 мм <sup>2</sup> ) 2x (1 ... 2,5 мм <sup>2</sup> ), 2x (2,5 ... 10 мм <sup>2</sup> ) 2x (1 ... 2,5 мм <sup>2</sup> ), 2x (2,5 ... 10 мм <sup>2</sup> )

- тонкожильный с заделкой концов кабеля
- вид подключаемых сечений проводов**
- для вспомогательных контактов
    - однопроводной
    - однопроводной или многопроводной
    - тонкожильный с заделкой концов кабеля
  - для проводов американского калибра (AWG) для вспомогательных контактов

2x (1 ... 2,5 мм<sup>2</sup>), 2x (2,5 ... 6 мм<sup>2</sup>), 1x 10 мм<sup>2</sup>

2x (0,5 ... 1,5 мм<sup>2</sup>), 2x (0,75 ... 2,5 мм<sup>2</sup>), 2x 4 мм<sup>2</sup>  
 2x (0,5 ... 1,5 мм<sup>2</sup>), 2x (0,75 ... 2,5 мм<sup>2</sup>), 2x 4 мм<sup>2</sup>  
 2x (0,5 ... 1,5 мм<sup>2</sup>), 2x (0,75 ... 2,5 мм<sup>2</sup>)  
 2x (20 ... 16), 2x (18 ... 14), 2x 12

**вид подключаемых мин. сечений для главных контактов при AC-6b**

- при 40 °C
- при 60 °C

1x 10 мм<sup>2</sup>  
 2x 10 мм<sup>2</sup>  
 16 ... 8

номер американского калибра проводов (AWG) как кодируемое поперечное сечение подключаемого провода для главных контактов

**Безопасность**

**функция изделия**

- принудительно коммутируемый размыкающий контакт согласно МЭК 60947-4-1
- принудительная коммутация согласно МЭК 60947-5-1

Нет

Нет

**степень защиты IP с лицевой стороны согласно МЭК 60529**

IP20

**защита от прикосновения с лицевой стороны согласно МЭК 60529**

с защитой от вертикального прикосновения пальцем спереди

**Сертификаты/ допуски к эксплуатации**

General Product Approval

EMC



[Confirmation](#)



Declaration of Conformity

Test Certificates

Marine / Shipping



[Type Test Certificates/Test Report](#)



other

Dangerous Good

[Confirmation](#)



[Transport Information](#)

**Дополнительная информация**

**Информация об упаковке**

[Информация об упаковке](#)

Information- and Downloadcenter (каталоги, брошюры,...)

<https://www.siemens.com/ic10>

Industry Mall (Каталог и система обработки заказов)

<https://mall.industry.siemens.com/mall/ru/ru/Catalog/product?mlfb=3RT2627-1NB35>

Онлайн-генератор Сак

<http://support.automation.siemens.com/WW/CAXorder/default.aspx?lang=en&mlfb=3RT2627-1NB35>

Service&Support (руководства, инструкции по эксплуатации, сертификаты, указания, FAQ,...)

<https://support.industry.siemens.com/cs/ww/en/ps/3RT2627-1NB35>

Банк изображений (фотографии продуктов, двухмерные размерные чертежи, трехмерные модели, схемы приборов, макросы EPLAN, ...)

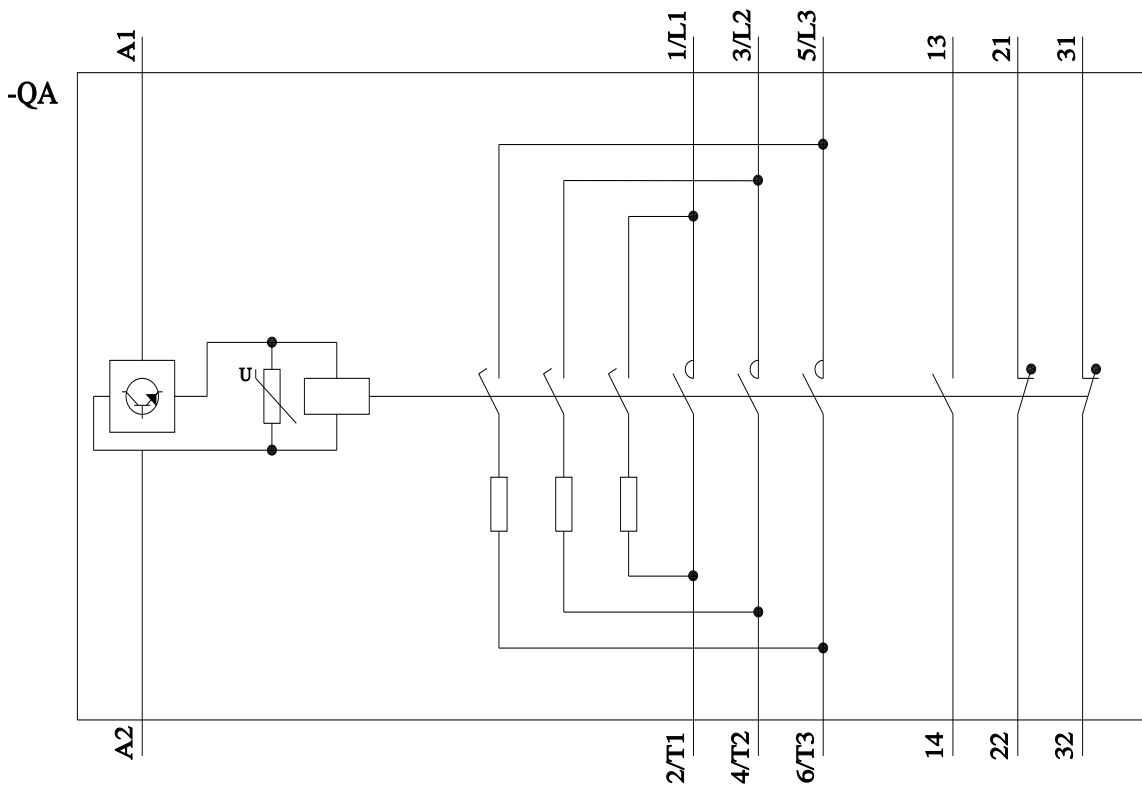
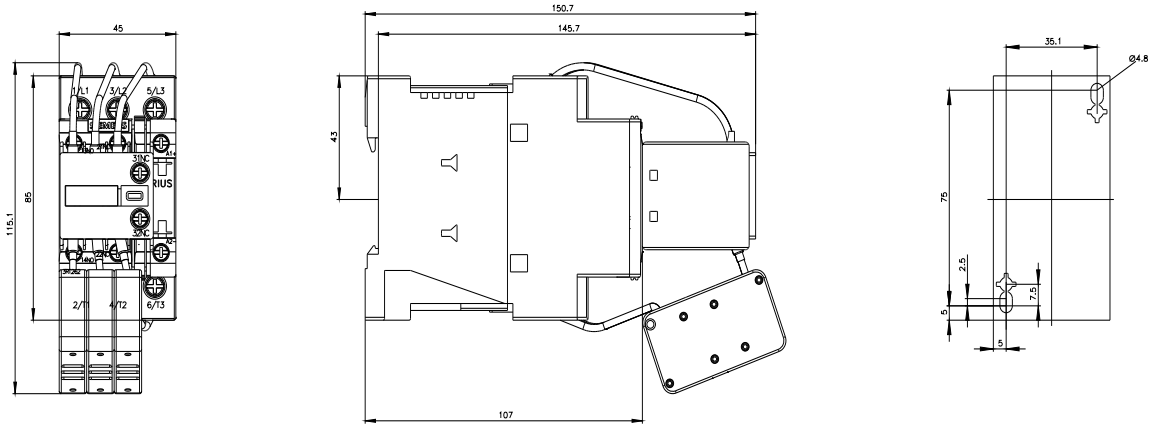
[http://www.automation.siemens.com/bilddb/cax\\_de.aspx?mlfb=3RT2627-1NB35&lang=en](http://www.automation.siemens.com/bilddb/cax_de.aspx?mlfb=3RT2627-1NB35&lang=en)

Характеристика: зависимая характеристика защиты, I<sup>2</sup>t, ток обрыва

<https://support.industry.siemens.com/cs/ww/en/ps/3RT2627-1NB35/char>

Другие характеристики (например: срок службы электропроводки, частота включений)

<http://www.automation.siemens.com/bilddb/index.aspx?view=Search&mlfb=3RT2627-1NB35&objecttype=14&gridview=view1>



последнее изменение:

15.10.2022 