



корпус для кнопочных станций, 22 мм, цилиндрической формы, материал корпуса: металл, цвет верхней части корпуса: желтый, с защитным козырьком для 5 висячих замков грибовидная кнопка аварийного останова 40 мм и грибовидная кнопка аварийного останова 40 мм для разблокирования ключом BKS, Siemens, OMR, 1 блок управления, неукомплектованный, для напольного монтажа, 1xM20 сверху и снизу

торговая марка изделия
наименование изделия
наименование типа изделия

SIRIUS ACT
Корпус
3SU1

Корпус

исполнение корпуса С защитным воротником для 5 навесных замков, гриб 40 мм с разблокированием замка

форма передней части корпуса квадратичная

материал корпуса металл

число блоков управления 1

компонент изделия защитный козырек Да

цвет верхней части корпуса желтый

вид креплений корпуса вертикальный

Общие технические данные

степень защиты IP IP66, IP67, IP69(IP69K)

степень защиты NEMA 1, 2, 3, 3R, 4, 4X, 12, 13

ударпрочность для применения на железнодорожном транспорте согласно DIN EN 61373 категория 1, класс B

вибропрочность для применения на железнодорожном транспорте согласно DIN EN 61373 категория 1, класс B

Директива RoHS (дата) 10/01/2014

исполнение кабельного ввода без

Подсоединения/ клеммы

исполнение разъема питания на корпусе Электропроводка вверху и внизу по 1 x M20

начальный пусковой крутящий момент крепежных винтов в крышке корпуса 1,5 ... 1,7 N·m

Условия окружающей среды

окружающая температура

- при эксплуатации -25 ... +70 °C
- при хранении -40 ... +80 °C

экологическая категория при эксплуатации согласно МЭК 60721 3M6, 3S2, 3B2, 3C3, 3K6 (при относительной влажности воздуха 10 ... 95%, конденсация во время эксплуатации не разрешается для всех устройств за фронтальной панелью)

Монтаж/ крепление/ размеры

вид креплений модулей и принадлежностей Крепление на полу

высота 89,4 mm

ширина 85 mm

глубина 112,5 mm

монтажный диаметр 22,3 mm

положительный допуск на монтажный диаметр 0,4 mm

Сертификаты/ допуски к эксплуатации

General Product Approval

Declaration of Conformity



[Confirmation](#)



EG-Konf.

Declaration of Conformity	Test Certificates	Marine / Shipping
---------------------------	-------------------	-------------------



[Type Test Certificates/Test Report](#)



LRS



PRS



RINA

Marine / Shipping	other	Environment
-------------------	-------	-------------



[Confirmation](#)

[Environmental Confirmations](#)

Дополнительная информация

Информация об упаковке

[Информация об упаковке](#)

Information- and Downloadcenter (каталоги, брошюры,...)

<https://www.siemens.com/ic10>

Industry Mall (Каталог и система обработки заказов)

<https://mall.industry.siemens.com/mall/ru/ru/Catalog/product?mlfb=3SU1851-0AA00-0AG2>

Онлайн-генератор Cax

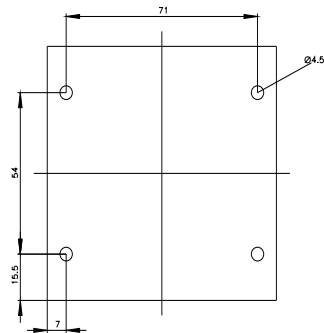
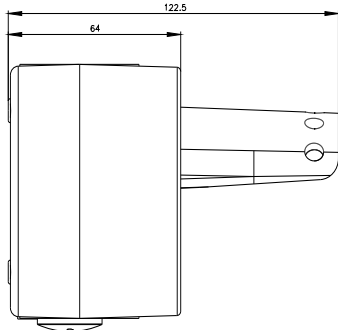
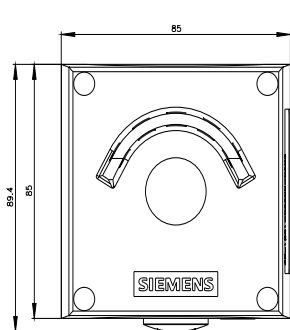
<http://support.automation.siemens.com/WW/CAXorder/default.aspx?lang=en&mlfb=3SU1851-0AA00-0AG2>

Service&Support (руководства, инструкции по эксплуатации, сертификаты, указания, FAQ,...)

<https://support.industry.siemens.com/cs/ww/en/ps/3SU1851-0AA00-0AG2>

Банк изображений (фотографии продуктов, двухмерные размерные чертежи, трехмерные модели, схемы приборов, макросы EPLAN, ...)

http://www.automation.siemens.com/bilddb/cax_de.aspx?mlfb=3SU1851-0AA00-0AG2&lang=en



последнее изменение:

21.12.2020 