



Базовый выключатель для позиционного выключателя 3SE51  
 Металлический корпус 40 мм согласно DIN EN 50041 со штекером  
 M12, 5-полюсн., фиксир. 1 NO/2 HЗ, контакты мгновенного действия (2  
 HЗ и РЕ подключено) макс. 125 В, 4 А

торговая марка изделия  
 наименование изделия  
 наименование типа изделия  
 заводской номер изделия

- коммутационных контактов, входящих в комплект поставки

пригодность к использованию защитный выключатель

SIRIUS  
 Механические защитные выключатели  
 3SE5  
[3SE5000-0LA00](#)  
 Да

### Общие технические данные

функция изделия принудительное открытие	Да
напряжение развязки расчетное значение	125 V
степень загрязнения	класс 3
выдерживаемое импульсное напряжение расчетное значение	1,5 kV
степень защиты IP	IP66/IP67
ударопрочность	
<ul style="list-style-type: none"> <li>• согласно МЭК 60068-2-27</li> </ul>	30g / 11 мс
вибропрочность согласно МЭК 60068-2-6	0,35 мм / 5г
механический срок службы (коммутационных циклов) типичный	15 000 000
коммутационная износостойкость с контактором 3RH11, 3RT1016, 3RT1017, 3RT1024, 3RT1025, 3RT1026 типичный	10 000 000
число электрических коммутационных циклов в час с контактором 3RH11, 3RT1016, 3RT1017, 3RT1024, 3RT1025, 3RT1026	6 000
тепловой ток	4 А
справочный идентификатор согласно МЭК 81346-2:2009	B
ток длительной нагрузки линейного защитного автомата с характеристикой C	1 А; для тока короткого замыкания меньше 400 А
ток длительной нагрузки плавкой вставки безынерционного предохранителя DIAZED	4 А; для тока короткого замыкания меньше 400 А
ток длительной нагрузки плавкой вставки предохранителя DIAZED gG	4 А
принцип действия	механический
воспроизводимость	0,05 mm
Директива RoHS (дата)	07/01/2006
мин. усилие срабатывания в направлении срабатывания	20 N
длина датчика	99,7 mm
ширина датчика	40 mm

### Условия окружающей среды

окружающая температура	
<ul style="list-style-type: none"> <li>• при эксплуатации</li> </ul>	-25 ... +85 °C

• при хранении	-40 ... +90 °C
категория взрывозащиты для пыли	нет
исполнение коммутационного контакта	механический
рабочая частота расчетное значение	50 ... 60 Hz
число размыкающих контактов для вспомогательных контактов	2
число замыкающих контактов для вспомогательных контактов	1
рабочий ток при AC-15	
• при 24 В расчетное значение	4 А
• при 125 В расчетное значение	4 А
рабочий ток при DC-13	
• при 24 В расчетное значение	3 А
• при 125 В расчетное значение	0,55 А

### Корпус

конструкция корпуса	параллелепипед, узкий
материал корпуса	металл
покрытие корпуса	катафорезная окраска
исполнение корпуса согласно норме	Да

### Головка привода

конструкция исполнительного механизма	прочее, без, одинарный переключатель со штекером
исполнение функции коммутации	принудительный размыкающий контакт с соответствующей приводной головкой с принудительным размыканием
принцип коммутации	элементы мгновенного выключателя
число коммутационных контактов противоаварийный	2
исполнение кабельного ввода	M12-штекер
исполнение штекерного разъема	штекер M12, 5-полюсный: штырек 1= клемма21, штырек 2=22, штырек 3= 31, штырек 4= 32, штырек 5= PE

### Монтаж/ крепление/ размеры

монтажное положение	любой
вид креплений	винтовое крепление

### Подсоединения/ клеммы

исполнение разъема питания	штекер M12, нерегулируемый
исполнение интерфейса для противоаварийной связи	нет

### Связь/ протокол

исполнение интерфейса	нет
-----------------------	-----

### Сертификаты/ допуски к эксплуатации

#### General Product Approval



[Confirmation](#)



Functional Safety/Safety of Machinery	Declaration of Conformity	Test Certificates	other
---------------------------------------	---------------------------	-------------------	-------

[Type Examination Certificate](#)



[Type Test Certificates/Test Report](#)

[Confirmation](#)

### Дополнительная информация

Информация об упаковке

[Информация об упаковке](#)

Information- and Downloadcenter (каталоги, брошюры,...)

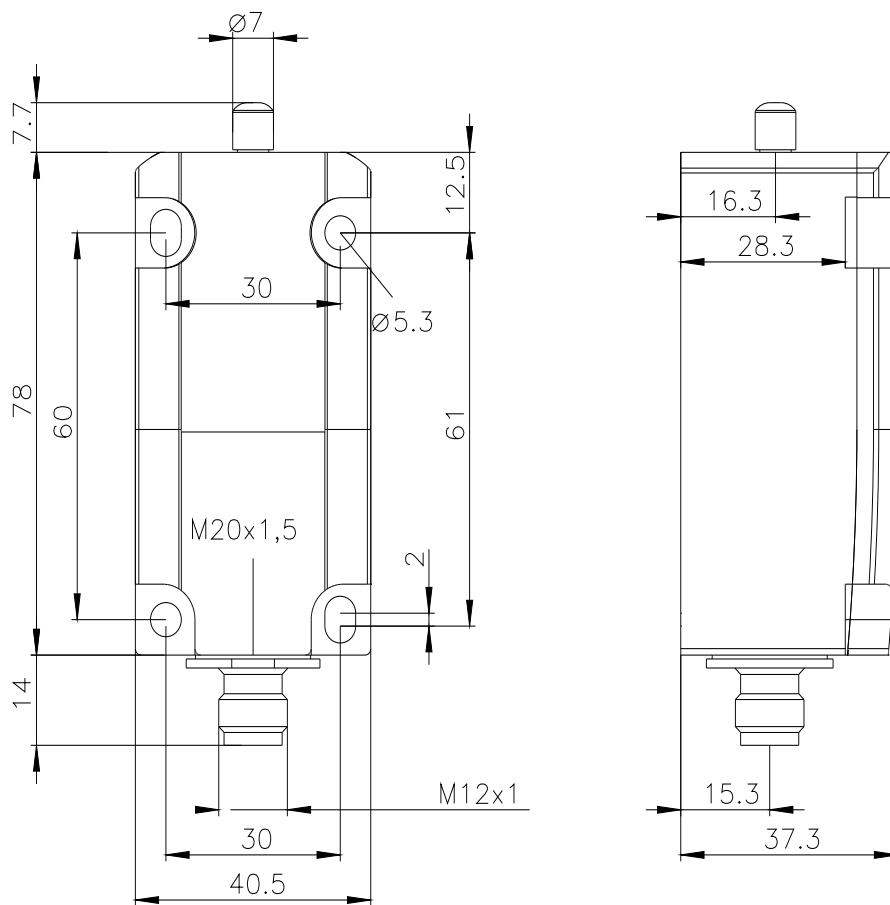
<https://www.siemens.com/ic10>

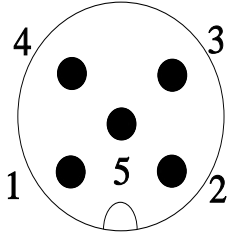
Industry Mall (Каталог и система обработки заказов)

<https://mall.industry.siemens.com/mall/ru/ru/Catalog/product?mlfb=3SE5114-0LA00-1AE1>

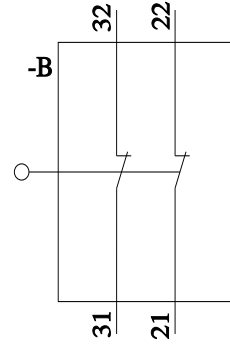
Онлайн-генератор Сак

<http://support.automation.siemens.com/WW/CAXorder/default.aspx?lang=en&mlfb=3SE5114-0LA00-1AE1>





1	<b>BN = Brown</b>	→	<b>21</b>
2	<b>WH = White</b>	→	<b>22</b>
3	<b>BU = Blue</b>	→	<b>31</b>
4	<b>BK = Black</b>	→	<b>32</b>
5	<b>GN/YE = Green/Yellow</b>	→	⊕



последнее изменение:

23.03.2022