



Устройство плавного пуска SIRIUS 200–600 В 77 А, 24 В AC/DC, пружинные клеммы Вход термистора

торговая марка изделия

категория изделия

наименование изделия

наименование типа изделия

заводской номер изделия

- модуля HMI Standard используемый
- модуля HMI High Feature используемый
- модуля связи PROFINET Standard используемый
- модуля связи PROFIBUS используемый
- модуля связи Modbus TCP используемый
- модуля связи Modbus RTU используемый
- модуля связи EtherNet/IP
- автоматического выключателя используемый при 400 В
- автоматического выключателя используемый при 500 В
- автоматического выключателя используемый при 400 В при схеме соединения звездой с внутренним треугольником
- автоматического выключателя используемый при 500 В при схеме соединения звездой с внутренним треугольником
- предохранителя gG используемый до 690 В
- предохранителя gG используемый при схеме соединения звездой с внутренним треугольником до 500 В
- предохранителя gR для защиты полупроводников используемый до 690 В
- предохранителя aR для защиты полупроводников используемый до 690 В

SIRIUS

Гибридные выключатели

Устройство плавного пуска

3RW52

[3RW5980-0HS00](#)

[3RW5980-0HF00](#)

[3RW5980-0CS00](#)

[3RW5980-0CP00](#)

[3RW5980-0CT00](#)

[3RW5980-0CR00](#)

[3RW5980-0CE00](#)

[3VA2110-7MN32-0AA0](#); Тип координации 1, Iq = 65 кА, КЛАСС 10

[3VA2110-7MN32-0AA0](#); Тип координации 1, Iq = 20 кА, КЛАСС 10

[3VA2216-7MN32-0AA0](#); Тип координации 1, Iq = 65 кА, КЛАСС 10

[3VA2216-7MN32-0AA0](#); Тип координации 1, Iq = 20 кА, КЛАСС 10

[3NA3132-6](#); Тип координации 1, Iq = 65 кА

[3NA3132-6](#); Тип координации 1, Iq = 65 кА

[3NE1224-0](#); Тип координации 2, Iq = 65 кА

[3NE8024-1](#); Тип координации 2, Iq = 65 кА

Общие технические данные

пусковое напряжение [%]	30 ... 100 %
напряжение останова [%]	50 %; с неизменяемыми настройками
длительность пусковой ступенчатой функции устройства плавного пуска	0 ... 20 s
значение ограничения тока [%] регулируемый	130 ... 700 %
сертификат соответствия	
• маркировка CE	Да
• допуск UL	Да
• допуск CSA	Да
компонент изделия	
• HMI High Feature	Нет
• поддерживается стандарт HMI	Да
• поддерживается HMI High Feature	Да

комплектация изделия встроенная контактная система шунтирования	Да
число управляемых фаз	3
класс срабатывания	CLASS 10A (предварительно установленный) / 10E / 20E; согласно IEC 60947-4-2
время автономной работы при отказе сети	100 ms
<ul style="list-style-type: none"> для главной цепи для цепи оперативного тока 	100 ms
напряжение развязки расчетное значение	600 V
степень загрязнения	3, согласно IEC 60947-4-2
импульсное напряжение расчетное значение	6 kV
запирающее напряжение тиристора макс.	1 800 V
сервис-фактор	1
выдерживаемое импульсное напряжение расчетное значение	6 kV
макс. допустимое напряжение для безопасного разъединения	600 V
<ul style="list-style-type: none"> между главной и вспомогательной цепью 	15 г / 11 мс, от 12 г / 11 мс с устройствами размыкания контактов с потенциалом
ударопрочность	15 мм до 6 Гц, 2g до 500 Гц
вибропрочность	АС 53а
категория применения согласно МЭК 60947-4-2	Q
справочный идентификатор согласно МЭК 81346-2:2009	02/15/2018
Директива RoHS (дата)	
функция изделия	Да
<ul style="list-style-type: none"> плавный пуск плавный выбег Soft Torque регулируемый ограничитель тока выбег насоса функция собственной защиты устройства защита двигателя от перегрузки 	Да
<ul style="list-style-type: none"> анализ термисторной защиты двигателя схема соединения соединения звездой с внутренним треугольником автоматический сброс ручной сброс дистанционный сброс функция связи индикация рабочих показателей журнал ошибок с возможностью программной параметризации с возможностью программного конфигурирования PROFenergy обновление микропрограммного обеспечения съёмная клемма для цепи оперативного тока регулирование крутящего момента аналоговый выход 	Да
	Да; Полная защита двигателя (защита двигателя термисторами и электронная защита двигателя от перегрузки)
	Да; PTC Typ A или Klixon / Thermoclick
	Да
	Да
	Да; отключением управляющего напряжения питания
	Да
	Да; только в сочетании со специальными принадлежностями
	Да; только в сочетании со специальными принадлежностями
	Нет
	Да
	Да; в сочетании с модулем связи PROFINET Standard
	Да
	Да
	Нет
	Нет

Силовая электроника

рабочий ток	
<ul style="list-style-type: none"> при 40 °C расчетное значение при 50 °C расчетное значение при 60 °C расчетное значение 	77 A 68 A 62 A
рабочий ток при схеме соединения звездой с внутренним треугольником	
<ul style="list-style-type: none"> при 40 °C расчетное значение при 50 °C расчетное значение при 60 °C расчетное значение 	133 A 118 A 107 A
рабочее напряжение	
<ul style="list-style-type: none"> расчетное значение при схеме соединения звездой с внутренним треугольником расчетное значение 	200 ... 600 V 200 ... 600 V
относительный отрицательный допуск рабочего	-15 %

напряжения	
относительный положительный допуск рабочего напряжения	10 %
относительный отрицательный допуск рабочего напряжения при схеме соединения звездой с внутренним треугольником	-15 %
относительный положительный допуск рабочего напряжения при схеме соединения звездой с внутренним треугольником	10 %
рабочая мощность для трехфазного двигателя	
• при 230 В при 40 °C расчетное значение	22 kW
• при 230 В при схеме соединения звездой с внутренним треугольником при 40 °C расчетное значение	37 kW
• при 400 В при 40 °C расчетное значение	37 kW
• при 400 В при схеме соединения звездой с внутренним треугольником при 40 °C расчетное значение	75 kW
• при 500 В при 40 °C расчетное значение	45 kW
• при 500 В при схеме соединения звездой с внутренним треугольником при 40 °C расчетное значение	90 kW
рабочая частота 1 расчетное значение	50 Hz
рабочая частота 2 расчетное значение	60 Hz
относительный отрицательный допуск рабочей частоты	-10 %
относительный положительный допуск рабочей частоты	10 %
регулируемый ток двигателя	
• при положении поворотного кодового переключателя 1	32 A
• при положении поворотного кодового переключателя 2	35 A
• при положении поворотного кодового переключателя 3	38 A
• при положении поворотного кодового переключателя 4	41 A
• при положении поворотного кодового переключателя 5	44 A
• при положении поворотного кодового переключателя 6	47 A
• при положении поворотного кодового переключателя 7	50 A
• при положении поворотного кодового переключателя 8	53 A
• при положении поворотного кодового переключателя 9	56 A
• при положении поворотного кодового переключателя 10	59 A
• при положении поворотного кодового переключателя 11	62 A
• при положении поворотного кодового переключателя 12	65 A
• при положении поворотного кодового переключателя 13	68 A
• при положении поворотного кодового переключателя 14	71 A
• при положении поворотного кодового переключателя 15	74 A
• при положении поворотного кодового переключателя 16	77 A
• мин.	32 A
регулируемый ток двигателя	
• для соединения звездой с внутренним треугольником при положении поворотного кодового переключателя 1	55,4 A
• для соединения звездой с внутренним треугольником при положении поворотного кодового переключателя 2	60,6 A
• для соединения звездой с внутренним	65,8 A

треугольником при положении поворотного кодового переключателя 3	71 A
• для соединения звездой с внутренним треугольником при положении поворотного кодового переключателя 4	76,2 A
• для соединения звездой с внутренним треугольником при положении поворотного кодового переключателя 5	81,4 A
• для соединения звездой с внутренним треугольником при положении поворотного кодового переключателя 6	86,6 A
• для соединения звездой с внутренним треугольником при положении поворотного кодового переключателя 7	91,8 A
• для соединения звездой с внутренним треугольником при положении поворотного кодового переключателя 8	97 A
• для соединения звездой с внутренним треугольником при положении поворотного кодового переключателя 9	102 A
• для соединения звездой с внутренним треугольником при положении поворотного кодового переключателя 10	107 A
• для соединения звездой с внутренним треугольником при положении поворотного кодового переключателя 11	113 A
• для соединения звездой с внутренним треугольником при положении поворотного кодового переключателя 12	118 A
• для соединения звездой с внутренним треугольником при положении поворотного кодового переключателя 13	123 A
• для соединения звездой с внутренним треугольником при положении поворотного кодового переключателя 14	128 A
• для соединения звездой с внутренним треугольником при положении поворотного кодового переключателя 15	133 A
• для соединения звездой с внутренним треугольником при положении поворотного кодового переключателя 16	55,4 A
• при схеме соединения звездой с внутренним треугольником мин.	15 %; относительно минимально возможного I _e
мин. нагрузка [%]	
мощность потерь [Вт] при расчетном значении тока при переменном токе	
• при 40 °C после пуска	35 W
• при 50 °C после пуска	32 W
• при 60 °C после пуска	31 W
мощность потерь [Вт] при переменном токе при ограничении тока 350 %	
• при 40 °C при пуске	1 107 W
• при 50 °C при пуске	933 W
• при 60 °C при пуске	826 W
Цепь тока управления/ управление	
тип напряжения оперативного напряжения питания	AC/DC
оперативное напряжение питания при переменном токе	
• при 50 Гц расчетное значение	24 V
• при 60 Гц расчетное значение	24 V
относительный отрицательный допуск оперативного напряжения питания при переменном токе при 50 Гц	-20 %
относительный положительный допуск оперативного напряжения питания при переменном токе при 50 Гц	20 %
относительный отрицательный допуск оперативного напряжения питания при переменном токе при 60 Гц	-20 %
относительный положительный допуск оперативного напряжения питания при	20 %

переменном токе при 60 Гц	
частота оперативного напряжения питания	50 ... 60 Hz
относительный отрицательный допуск частоты оперативного напряжения питания	-10 %
относительный положительный допуск частоты оперативного напряжения питания	10 %
оперативное напряжение питания	
<ul style="list-style-type: none"> при постоянном токе расчетное значение 	24 V
относительный отрицательный допуск оперативного напряжения питания при постоянном токе	-20 %
относительный положительный допуск оперативного напряжения питания при постоянном токе	20 %
оперативный ток питания в режиме ожидания расчетное значение	160 mA
ток удержания в байпасном режиме расчетное значение	380 mA
ток включения при замыкании байпасных контактов макс.	7,6 A
пик тока включения при подаче оперативного напряжения питания макс.	3,3 A
длительность пика тока включения при подаче оперативного напряжения питания	12,1 ms
исполнение защиты от перенапряжений	варистор
исполнение защиты от коротких замыканий для цепи оперативного тока	Предохранитель 4 A gG (I _{cu} =1 кА), предохранитель 6 A быстродействующий (I _{cu} =1 кА), линейный защитный автомат C1 (I _{cu} = 600 A), линейный защитный автомат C6 (I _{cu} = 300 A); Не входит в комплект поставки

Входы/ Выходы

число цифровых входов	1
число цифровых выходов	3
<ul style="list-style-type: none"> не параметризуемый 	2
исполнение цифровых выходов	2 замыкающих контакта (NO)/1 переключающий контакт (CO)
число аналоговых выходов	0
коммутационная способность по току релейных выходов	
<ul style="list-style-type: none"> при AC-15 при 250 В расчетное значение 	3 A
<ul style="list-style-type: none"> при DC-13 при 24 В расчетное значение 	1 A

Монтаж/ крепление/ размеры

монтажное положение	при вертикальной монтажной поверхности +/-90° поворотный, при вертикальной монтажной поверхности +/- 22.5° откидываемый вперед и назад
вид креплений	винтовое крепление
высота	306 mm
ширина	185 mm
глубина	203 mm
необходимое расстояние при последовательном монтаже	
<ul style="list-style-type: none"> вперед 	10 mm
<ul style="list-style-type: none"> назад 	0 mm
<ul style="list-style-type: none"> вверх 	100 mm
<ul style="list-style-type: none"> вниз 	75 mm
<ul style="list-style-type: none"> вбок 	5 mm
масса без упаковки	5,6 kg

Подсоединения/ клеммы

исполнение разъема питания	
<ul style="list-style-type: none"> для главной цепи 	рамная клемма
<ul style="list-style-type: none"> для цепи оперативного тока 	Подключение с пружинной оттяжкой
ширина соединительной шины макс.	25 mm
длина кабеля для подключения термистора	
<ul style="list-style-type: none"> при сечении провода = 0,5 мм² макс. 	50 m
<ul style="list-style-type: none"> при сечении провода = 1,5 мм² макс. 	150 m
<ul style="list-style-type: none"> при сечении провода = 2,5 мм² макс. 	250 m
вид подключаемых сечений проводов	
<ul style="list-style-type: none"> для главных контактов для рамной клеммы при использовании переднего клеммного соединения 	1x (2,5 ... 16 mm ²)

однопроводной	
<ul style="list-style-type: none"> • для главных контактов для рамной клеммы при использовании переднего клеммного соединения тонкожильный с заделкой концов кабеля 	1x (2,5 ... 50 mm ²)
<ul style="list-style-type: none"> • для главных контактов для рамной клеммы при использовании переднего клеммного соединения многопроводной 	1x (10 ... 70 mm ²)
<ul style="list-style-type: none"> • для проводов американского калибра (AWG) для главных контактов для рамной клеммы при использовании переднего клеммного соединения 	1x (10 ... 2/0)
<ul style="list-style-type: none"> • для главных контактов для рамной клеммы при использовании заднего клеммного соединения однопроводной 	1x (2,5 ... 16 mm ²)
<ul style="list-style-type: none"> • для проводов американского калибра (AWG) для главных контактов для рамной клеммы при использовании заднего клеммного соединения 	1x (10 ... 2/0)
<ul style="list-style-type: none"> • для главных контактов для рамной клеммы при использовании обоих клеммных соединений однопроводной 	2x (2,5 ... 16 mm ²)
<ul style="list-style-type: none"> • для главных контактов для рамной клеммы при использовании обоих клеммных соединений тонкожильный с заделкой концов кабеля 	2x (2,5 ... 35 mm ²)
<ul style="list-style-type: none"> • для главных контактов для рамной клеммы при использовании обоих клеммных соединений многопроводной 	2x (6 ... 16 mm ²), 2x (10 ... 50 mm ²)
<ul style="list-style-type: none"> • для главных контактов для рамной клеммы при использовании заднего клеммного соединения тонкожильный с заделкой концов кабеля 	1x (2,5 ... 50 mm ²)
<ul style="list-style-type: none"> • для главных контактов для рамной клеммы при использовании заднего клеммного соединения многопроводной 	1x (10 ... 70 mm ²)
вид подключаемых сечений проводов	
<ul style="list-style-type: none"> • для цепи оперативного тока однопроводной 	2x (0,25 ... 1,5 mm ²)
<ul style="list-style-type: none"> • для цепи оперативного тока тонкожильный с заделкой концов кабеля 	2x (0,25 ... 1,5 mm ²)
<ul style="list-style-type: none"> • для проводов американского калибра (AWG) для цепи оперативного тока однопроводной 	2x (24 ... 16)
<ul style="list-style-type: none"> • для проводов американского калибра (AWG) для цепи оперативного тока тонкожильный с заделкой концов кабеля 	2x (24 ... 16)
длина кабеля	
<ul style="list-style-type: none"> • между устройством плавного пуска и двигателем макс. 	800 m
<ul style="list-style-type: none"> • на цифровых входах при переменном токе макс. 	100 m
<ul style="list-style-type: none"> • на цифровых входах при постоянном токе макс. 	1 000 m
начальный пусковой крутящий момент	
<ul style="list-style-type: none"> • для главных контактов при винтовом зажиме 	4,5 ... 6 N·m
<ul style="list-style-type: none"> • для вспомогательных и управляющих контактов при винтовом зажиме 	0,8 ... 1,2 N·m
начальный пусковой крутящий момент (фунтов/дюйм)	
<ul style="list-style-type: none"> • для главных контактов при винтовом зажиме 	40 ... 53 lbf·in
<ul style="list-style-type: none"> • для вспомогательных и управляющих контактов при винтовом зажиме 	7 ... 10,3 lbf·in
Условия окружающей среды	
высота над уровнем моря при высоте над уровнем моря макс.	5 000 m; Ухудшение параметров, начиная с 1000 м, см. каталог
окружающая температура	
<ul style="list-style-type: none"> • при эксплуатации 	-25 ... +60 °C; Начиная с 40 °C учитывать ухудшение характеристик
<ul style="list-style-type: none"> • при хранении и транспортировке 	-40 ... +80 °C
экологическая категория	
<ul style="list-style-type: none"> • при эксплуатации согласно МЭК 60721 	3K6 (без обледенения, с эпизодическим выпадением конденсата), 3C3 (без соляного тумана), 3S2 (песок не должен попадать в устройства), 3M6
<ul style="list-style-type: none"> • при хранении согласно МЭК 60721 	1K6 (с эпизодическим выпадением конденсата), 1C2 (без соляного тумана), 1S2 (попадание песка в устройства недопустимо), 1M4
<ul style="list-style-type: none"> • при транспортировке согласно МЭК 60721 	2K2, 2C1, 2S1, 2M2 (макс. высота падения 0,3 м)
излучение электромагнитных помех	согласно IEC 60947-4-2: Класс A
Связь/ протокол	
модуль связи поддерживается	

- стандарт PROFINET
- EtherNet/IP
- Modbus RTU
- Modbus TCP
- PROFIBUS

Да
Да
Да
Да
Да

Номинальная нагрузка UL/CSA

заводской номер изделия

• автоматического выключателя

- пригоден для испытаний напряжением промышленной частоты при 460/480 В согласно UL
- пригоден для испытаний повышенным напряжением промышленной частоты при 460/480 В согласно UL
- пригоден для испытаний напряжением промышленной частоты при 460/480 В при схеме соединения звездой с внутренним треугольником согласно UL
- пригоден для испытаний повышенным напряжением промышленной частоты при 460/480 В при схеме соединения звездой с внутренним треугольником согласно UL
- пригоден для испытаний напряжением промышленной частоты при 575/600 В согласно UL
- пригоден для испытаний напряжением промышленной частоты при 575/600 В при схеме соединения звездой с внутренним треугольником согласно UL

Тип Siemens: 3VA51, макс. 125 A; Iq = 10 кА

Тип Siemens: 3VA51, макс. 125 A; Iq макс. = 65 кА

Тип Siemens: 3VA51, макс. 125 A; Iq = 10 кА

Тип Siemens: 3VA51, макс. 125 A; Iq макс. = 65 кА

Тип Siemens: 3VA51, макс. 125 A; Iq = 10 кА

Тип Siemens: 3VA51, макс. 125 A; Iq = 10 кА

• предохранителя

- пригоден для испытаний напряжением промышленной частоты до 575/600 В согласно UL
- пригоден для испытаний повышенным напряжением промышленной частоты до 575/600 В согласно UL
- пригоден для испытаний напряжением промышленной частоты при схеме соединения звездой с внутренним треугольником до 575/600 В согласно UL
- пригоден для испытаний повышенным напряжением промышленной частоты при схеме соединения звездой с внутренним треугольником до 575/600 В согласно UL

Тип: Класс RK5 / K5, макс. 250 A; Iq = 10 кА

Тип: Класс J / L, макс. 250 A; Iq = 100 кА

Тип: Класс RK5 / K5, макс. 250 A; Iq = 10 кА

Тип: Класс J / L, макс. 250 A; Iq = 100 кА

рабочая мощность [л. с.] для трехфазного двигателя

- при 200/208 В при 50 °С расчетное значение
- при 220/230 В при 50 °С расчетное значение
- при 460/480 В при 50 °С расчетное значение
- при 575/600 В при 50 °С расчетное значение
- при 200/208 В при схеме соединения звездой с внутренним треугольником при 50 °С расчетное значение
- при 220/230 В при схеме соединения звездой с внутренним треугольником при 50 °С расчетное значение
- при 460/480 В при схеме соединения звездой с внутренним треугольником при 50 °С расчетное значение
- при 575/600 В при схеме соединения звездой с внутренним треугольником при 50 °С расчетное значение

20 hp

25 hp

50 hp

60 hp

30 hp

40 hp

75 hp

100 hp

нагрузочная способность контакта вспомогательных контактов согласно UL

R300-B300

Безопасность

степень защиты IP с лицевой стороны согласно МЭК 60529

IP00; IP20 с крышкой

защита от прикосновения с лицевой стороны согласно МЭК 60529

с защитой от вертикального прикосновения пальцем спереди при наличии крышки

электромагнитная совместимость

согласно IEC 60947-4-2

Сертификаты/ допуски к эксплуатации

General Product Approval

EMC



[Confirmation](#)



Declaration of Conformity

Test Certificates

Marine / Shipping



EG-Konf.

[Type Test Certificates/Test Report](#)



ABS



BUREAU
VERITAS



LRS

Marine / Shipping

other



[Confirmation](#)

Дополнительная информация

Информация об упаковке

[Информация об упаковке](#)

Information- and Downloadcenter (каталоги, брошюры,...)

<https://www.siemens.com/ic10>

Industry Mall (Каталог и система обработки заказов)

<https://mall.industry.siemens.com/mall/ru/ru/Catalog/product?mlfb=3RW5226-3TC05>

Онлайн-генератор Cax

<http://support.automation.siemens.com/WW/CAXorder/default.aspx?lang=en&mlfb=3RW5226-3TC05>

Service&Support (руководства, инструкции по эксплуатации, сертификаты, указания, FAQ,...)

<https://support.industry.siemens.com/cs/ww/en/ps/3RW5226-3TC05>

Банк изображений (фотографии продуктов, двухмерные размерные чертежи, трехмерные модели, схемы приборов, макросы EPLAN, ...)

http://www.automation.siemens.com/bilddb/cax_de.aspx?mlfb=3RW5226-3TC05&lang=en

Характеристика: зависимая характеристика защиты, I²t, ток обрыва

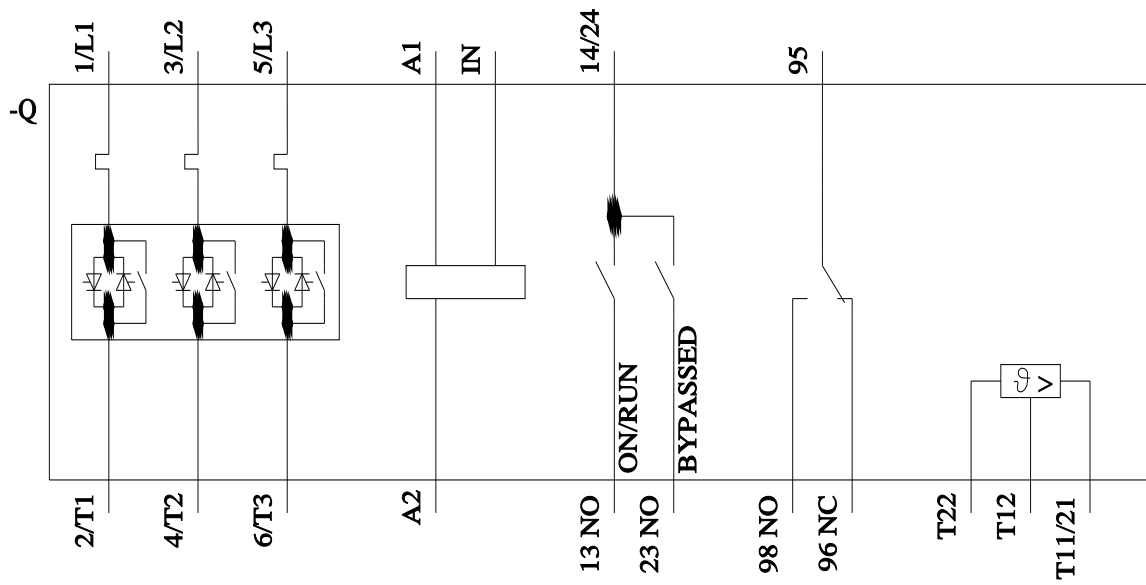
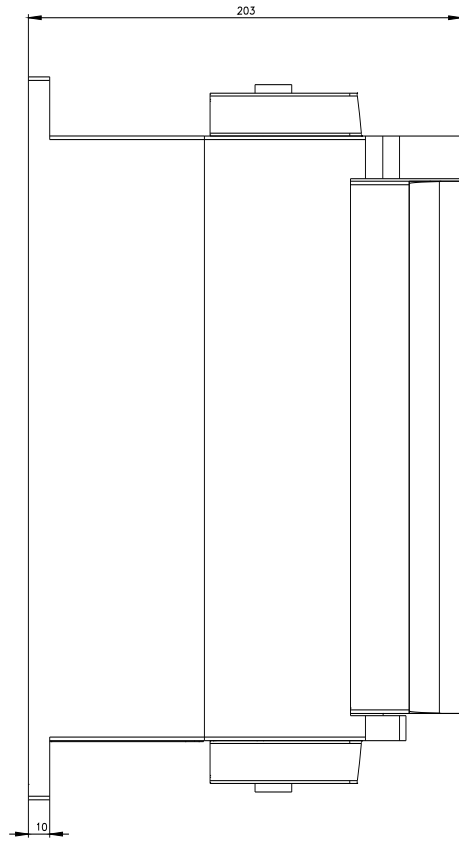
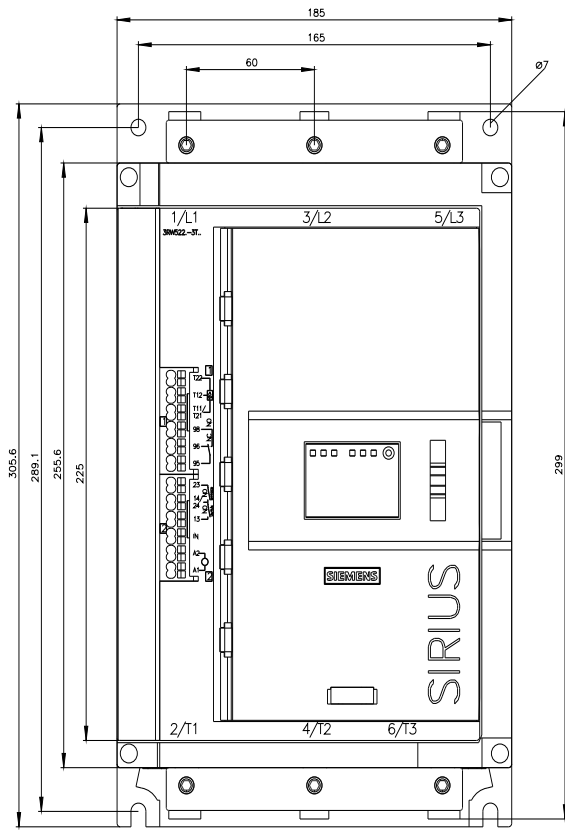
<https://support.industry.siemens.com/cs/ww/en/ps/3RW5226-3TC05/char>

Характеристики: Высота установки

<http://www.automation.siemens.com/bilddb/index.aspx?view=Search&mlfb=3RW5226-3TC05&objecttype=14&gridview=view1>

Simulation Tool for Soft Starters (STS)

<https://support.industry.siemens.com/cs/ww/en/view/101494917>



последнее изменение:

14.01.2023 