



Автоматический выключатель, типоразмер S0 для защиты двигателя, класс срабатывания 10 Максимальный расцепитель тока с обратозависимой выдержкой времени 30–36 А N-расцепитель 432 А Винтовой зажим Стандартная коммутационная способность

торговая марка изделия
наименование изделия
исполнение изделия
наименование типа изделия

SIRIUS
автоматический выключатель защиты двигателя
для защиты двигателя
3RV2

Общие технические данные

типоразмер автоматического выключателя	S0
типоразмер контактора комбинируемый корпоративный	S00, S0
дополнение изделия вспомогательный выключатель	Да
мощность потерь \[Вт] при расчетном значении тока	
<ul style="list-style-type: none"> при переменном токе в теплом рабочем состоянии 	16,25 W
<ul style="list-style-type: none"> при переменном токе в теплом рабочем состоянии на каждый полюс 	5,4 W
напряжение развязки при степени загрязнения 3 при переменном токе расчетное значение	690 V
выдерживаемое импульсное напряжение расчетное значение	6 kV
ударопрочность согласно МЭК 60068-2-27 механический срок службы (коммутационных циклов)	25g / 11 ms
<ul style="list-style-type: none"> главных контактов типичный 	100 000
<ul style="list-style-type: none"> вспомогательных контактов типичный 	100 000
коммутационная износостойкость типичный	100 000
тип взрывозащиты согласно производственной директиве ATEX 2014/34/EU	Ex II (2) GD
сертификат соответствия согласно производственной директиве ATEX 2014/34/EU	DMT 02 ATEX F 001
справочный идентификатор согласно МЭК 81346-2:2009	Q
Директива RoHS (дата)	10/01/2009

Условия окружающей среды

высота над уровнем моря при высоте над уровнем моря макс.	2 000 m
окружающая температура	
<ul style="list-style-type: none"> при эксплуатации 	-20 ... +40 °C
<ul style="list-style-type: none"> при хранении 	-50 ... +80 °C
<ul style="list-style-type: none"> при транспортировке 	-50 ... +80 °C
относительная атмосферная влажность при эксплуатации	10 ... 95 %

Цепь главного тока

число полюсов для главной цепи	3
регулируемый порог срабатывания по току	30 ... 36 A

токозависимого расцепителя перегрузки	
рабочее напряжение	
<ul style="list-style-type: none"> ● расчетное значение ● при AC-3 расчетное значение макс. 	20 ... 690 V 690 V
рабочая частота	50 ... 60 Hz
рабочий ток	36 A
расчетное значение	
рабочий ток	
<ul style="list-style-type: none"> ● при AC-3 при 400 В расчетное значение 	36 A
рабочая мощность	
<ul style="list-style-type: none"> ● при AC-3 <ul style="list-style-type: none"> — при 230 В расчетное значение — при 400 В расчетное значение — при 500 В расчетное значение — при 690 В расчетное значение 	7,5 kW 18,5 kW 22 kW 30 kW
частота коммутации	
<ul style="list-style-type: none"> ● при AC-3 макс. 	15 1/h
Вспомогательный контур	
число размыкающих контактов для вспомогательных контактов	0
число замыкающих контактов для вспомогательных контактов	0
число переключающих контактов для вспомогательных контактов	0
Функция защиты/ контроля	
функция изделия	
<ul style="list-style-type: none"> ● обнаружение замыканий на землю ● обнаружение потери фазы 	Нет Да
класс срабатывания	CLASS 10
исполнение расцепителя тока перегрузки	тепловой
ном. предельная отключающая способность при коротком замыкании (Icu)	
<ul style="list-style-type: none"> ● при переменном токе при 240 В расчетное значение ● при переменном токе при 400 В расчетное значение ● при переменном токе при 500 В расчетное значение ● при переменном токе при 690 В расчетное значение 	100 kA 20 kA 6 kA 3 kA
ном. рабочая отключающая способность при коротком замыкании (Ics) при переменном токе	
<ul style="list-style-type: none"> ● при 240 В расчетное значение ● при 400 В расчетное значение ● при 500 В расчетное значение ● при 690 В расчетное значение 	100 kA 10 kA 3 kA 2 kA
порог срабатывания по току расцепителя тока короткого замыкания мгновенного действия	432 A
Номинальная нагрузка UL/CSA	
ток полной нагрузки (FLA) для 3-фазного электродвигателя	
<ul style="list-style-type: none"> ● при 480 В расчетное значение ● при 600 В расчетное значение 	36 A 36 A
отдаваемая механическая мощность [л. с.]	
<ul style="list-style-type: none"> ● для 1-фазного двигателя трехфазного тока <ul style="list-style-type: none"> — при 110/120 В расчетное значение — при 230 В расчетное значение ● для 3-фазного электродвигателя <ul style="list-style-type: none"> — при 200/208 В расчетное значение — при 220/230 В расчетное значение — при 460/480 В расчетное значение 	3 hp 5 hp 10 hp 10 hp 25 hp
защита от коротких замыканий	
функция изделия защита от коротких замыканий	Да
исполнение расцепителя тока короткого замыкания	магнитный
исполнение плавкой вставки предохранителя для	

<p>сети IT для защиты от коротких замыканий главной цепи</p> <ul style="list-style-type: none"> • при 400 В • при 500 В • при 690 В 	<p>gG 63 A gG 63 A gG 63 A</p>
Монтаж/ крепление/ размеры	
<p>монтажное положение вид креплений</p> <p>высота ширина глубина необходимое расстояние</p> <ul style="list-style-type: none"> • при последовательном монтаже вбок • до заземленных компонентов при 400 В <ul style="list-style-type: none"> — вниз — вверх — вбок • до компонентов, находящихся под напряжением при 400 В <ul style="list-style-type: none"> — вниз — вверх — вбок • до заземленных компонентов при 500 В <ul style="list-style-type: none"> — вниз — вверх — вбок • до компонентов, находящихся под напряжением при 500 В <ul style="list-style-type: none"> — вниз — вверх — вбок • до заземленных компонентов при 690 В <ul style="list-style-type: none"> — вниз — вверх — назад — вбок — вперед • до компонентов, находящихся под напряжением при 690 В <ul style="list-style-type: none"> — вниз — вверх — назад — вбок — вперед 	<p>любой винтовое и защёлкивающееся крепление на на стандартной монтажной шине 35 мм согласно DIN EN 60715</p> <p>97 mm 45 mm 97 mm</p> <p>9 mm 30 mm 30 mm 9 mm</p> <p>30 mm 30 mm 9 mm</p> <p>30 mm 30 mm 9 mm</p> <p>30 mm 30 mm 9 mm</p> <p>70 mm 70 mm 0 mm 30 mm 0 mm</p> <p>70 mm 70 mm 0 mm 30 mm 0 mm</p>
Подсоединения/ клеммы	
<p>исполнение разъема питания</p> <ul style="list-style-type: none"> • для главной цепи <p>расположение разъема питания для главной цепи вид подключаемых сечений проводов</p> <ul style="list-style-type: none"> • для главных контактов <ul style="list-style-type: none"> — однопроводной или многопроводной — тонкожильный с заделкой концов кабеля • для проводов американского калибра (AWG) для главных контактов <p>начальный пусковой крутящий момент</p> <ul style="list-style-type: none"> • для главных контактов при винтовом зажиме <p>исполнение стержня отвертки размер шлица отвертки исполнение резьбы соединительного болта</p> <ul style="list-style-type: none"> • для главных контактов 	<p>винтовой зажим сверху и снизу</p> <p>2x (1 ... 2,5 мм²), 2x (2,5 ... 10 мм²) 2x (1 ... 2,5 мм²), 2x (2,5 ... 6 мм²), 1x 10 мм² 2x (16 ... 12), 2x (14 ... 8)</p> <p>2 ... 2,5 N·m</p> <p>Диаметр от 5 до 6 мм Poqidriv разм. 2</p> <p>M4</p>
Безопасность	
<p>значение В10</p> <ul style="list-style-type: none"> • при высокой приоритетности запроса согласно 	<p>5 000</p>

SN 31920

доля опасных отказов

- при низкой приоритетности запроса согласно SN 31920
- при высокой приоритетности запроса согласно SN 31920

50 %
50 %

частота отказов \[FIT]

- при низкой приоритетности запроса согласно SN 31920

50 FIT

значение T1 для интервала между контрольными испытаниями или сроком службы согласно МЭК 61508

10 а

степень защиты IP с лицевой стороны согласно МЭК 60529

IP20

защита от прикосновения с лицевой стороны согласно МЭК 60529

с защитой от вертикального прикосновения пальцем спереди

исполнение индикатора для коммутационного положения

Ручка

Сертификаты/ допуски к эксплуатации

General Product Approval

For use in hazardous locations

[Confirmation](#)



[KC](#)



For use in hazardous locations

Declaration of Conformity

Test Certificates

Marine / Shipping



[Special Test Certificate](#)

[Type Test Certificates/Test Report](#)



Marine / Shipping



other

Railway

[Confirmation](#)



[Confirmation](#)

[Vibration and Shock](#)

Дополнительная информация

Информация об упаковке

[Информация об упаковке](#)

Information- and Downloadcenter (каталоги, брошюры,...)

<https://www.siemens.com/ic10>

Industry Mall (Каталог и система обработки заказов)

<https://mall.industry.siemens.com/mall/ru/ru/Catalog/product?mlfb=3RV2021-4PA10>

Онлайн-генератор Cax

<http://support.automation.siemens.com/WWW/CAXorder/default.aspx?lang=en&mlfb=3RV2021-4PA10>

Service&Support (руководства, инструкции по эксплуатации, сертификаты, указания, FAQ,...)

<https://support.industry.siemens.com/cs/ww/en/ps/3RV2021-4PA10>

Банк изображений (фотографии продуктов, двумерные размерные чертежи, трехмерные модели, схемы приборов, макросы EPLAN, ...)

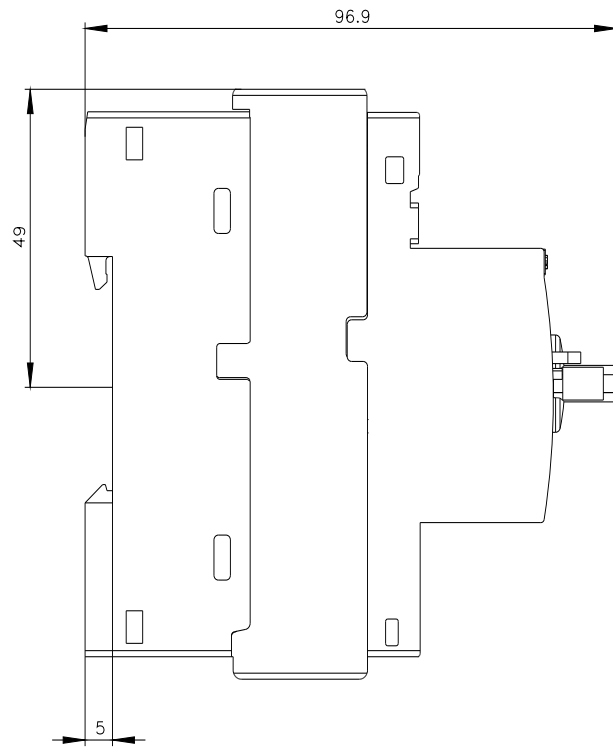
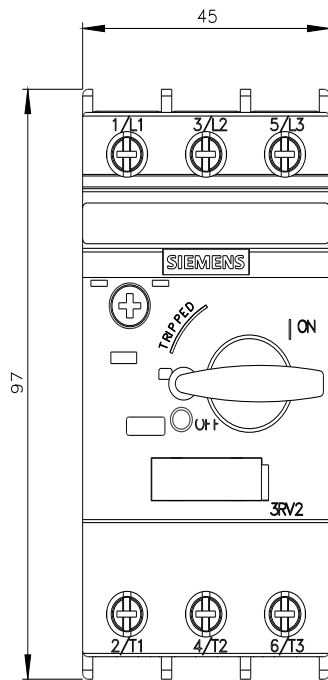
http://www.automation.siemens.com/bilddb/cax_de.aspx?mlfb=3RV2021-4PA10&lang=en

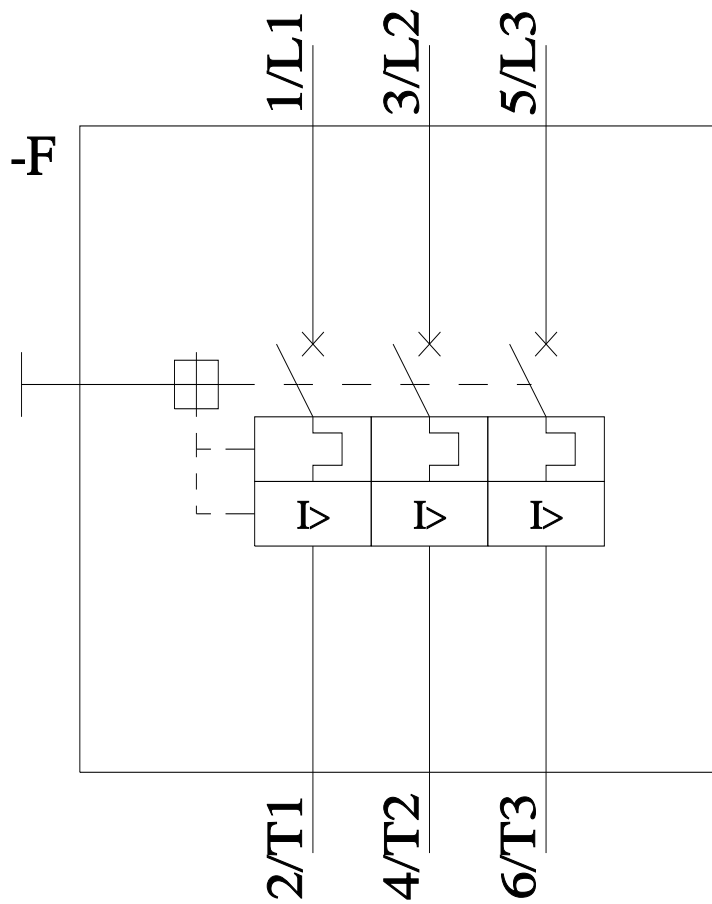
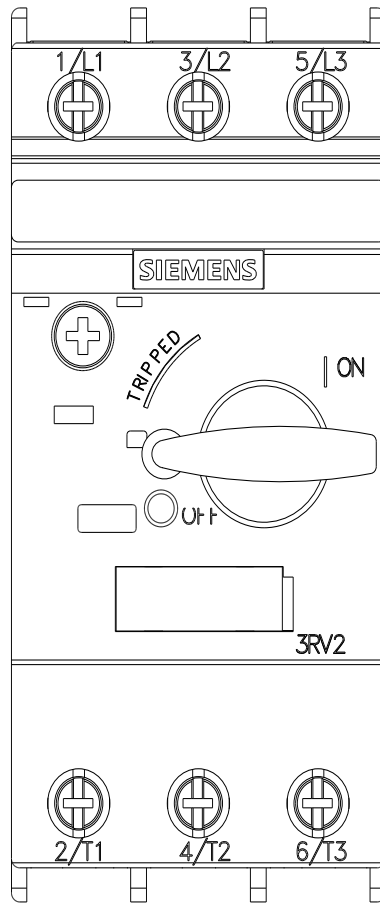
Характеристика: зависимая характеристика защиты, I^2t , ток обрыва

<https://support.industry.siemens.com/cs/ww/en/ps/3RV2021-4PA10/char>

Другие характеристики (например: срок службы электропроводки, частота включений)

<http://www.automation.siemens.com/bilddb/index.aspx?view=Search&mlfb=3RV2021-4PA10&objecttype=14&gridview=view1>





последнее изменение:

25.06.2022