



Светодиодная крышка, цвет: желтый для позиционного выключателя, металл. 3SE51, корпус, согласно EN 50041 2 светодиода, цвет: желтый/зеленый, 24 В DC цвет: желтый

наименование изделия	крышка, металлическая для корпуса EN50041+светодиод 24 В DC, желтый
Общие технические данные	
степень загрязнения	класс 3
степень защиты IP	IP66/IP67
ударопрочность	
• согласно МЭК 60068-2-27	30g / 11 мс
вибропрочность согласно МЭК 60068-2-6	0,35 мм / 5г
Директива RoHS (дата)	07/01/2006
длина датчика	78 mm
ширина датчика	40 mm
Условия окружающей среды	
окружающая температура	
• при эксплуатации	-25 ... +60 °C
• при хранении	-40 ... +90 °C
категория взрывозащиты для пыли	нет
Корпус	
конструкция корпуса	параллелепипед, узкий
покрытие корпуса	катафорезная окраска
Головка привода	
конструкция исполнительного механизма	прочее, без, крышка
Монтаж/ крепление/ размеры	
монтажное положение	любой
вид креплений	винтовое крепление
Напряжение питания	
тип напряжения напряжения питания опционального светодиодного индикатора	Постоянный ток
напряжение питания	
• светодиода	24 V
исполнение интерфейса для противоаварийной связи	нет
Связь/ протокол	
исполнение интерфейса	нет
Сертификаты/ допуски к эксплуатации	
General Product Approval	



[Confirmation](#)



Functional Safety/Safety of Machinery	Declaration of Conformity	Test Certificates	other
---------------------------------------	---------------------------	-------------------	-------

[Type Examination Certificate](#)



EG-Konf.

[Type Test Certificates/Test Report](#)

[Confirmation](#)

Дополнительная информация

Информация об упаковке

[Информация об упаковке](#)

Information- and Downloadcenter (каталоги, брошюры,...)

<https://www.siemens.com/ic10>

Industry Mall (Каталог и система обработки заказов)

<https://mall.industry.siemens.com/mall/ru/ru/Catalog/product?mlfb=3SE5110-1AA00-1AG0>

Онлайн-генератор Cax

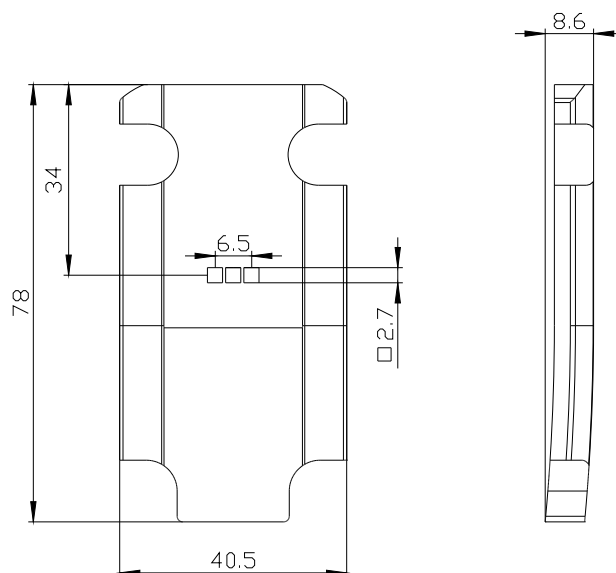
<http://support.automation.siemens.com/WW/CAXorder/default.aspx?lang=en&mlfb=3SE5110-1AA00-1AG0>

Service&Support (руководства, инструкции по эксплуатации, сертификаты, указания, FAQ,...)

<https://support.industry.siemens.com/cs/ww/en/ps/3SE5110-1AA00-1AG0>

Банк изображений (фотографии продуктов, двухмерные размерные чертежи, трехмерные модели, схемы приборов, макросы EPLAN, ...)

http://www.automation.siemens.com/bilddb/cax_de.aspx?mlfb=3SE5110-1AA00-1AG0&lang=en



последнее изменение:

26.01.2022