



Силовой контактор, AC-3 7 A, 3 кВт/400 В 1 НО, 125 В DC 3-полюсн., типоразмер S00, винтовой зажим

торговая марка изделия	SIRIUS
наименование изделия	Силовой контактор
наименование типа изделия	3RT2
Общие технические данные	
типоразмер контактора	S00
дополнение изделия	Нет
<ul style="list-style-type: none"> • функциональный модуль связи • вспомогательный выключатель 	Да
мощность потерь [Вт] при расчетном значении тока	
<ul style="list-style-type: none"> • при переменном токе в теплом рабочем состоянии 	0,6 W
<ul style="list-style-type: none"> • при переменном токе в теплом рабочем состоянии на каждый полюс 	0,2 W
<ul style="list-style-type: none"> • без тока нагрузки типичный 	4 W
напряжение развязки	
<ul style="list-style-type: none"> • главной цепи при степени загрязнения 3 расчетное значение 	690 V
<ul style="list-style-type: none"> • вспомогательной цепи при степени загрязнения 3 расчетное значение 	690 V
выдерживаемое импульсное напряжение	
<ul style="list-style-type: none"> • главной цепи расчетное значение • вспомогательной цепи расчетное значение 	6 kV 6 kV
макс. допустимое напряжение для безопасного разъединения между катушкой и главными контактами согласно EN 60947-1	400 V
ударопрочность при прямоугольном импульсе	
<ul style="list-style-type: none"> • при постоянном токе 	6,7g / 5 ms, 4,2g / 10 ms
ударопрочность при синусовом импульсе	
<ul style="list-style-type: none"> • при постоянном токе 	10,5g / 5 ms, 6,6g / 10 ms
механический срок службы (коммутационных циклов)	
<ul style="list-style-type: none"> • контактора типичный • контактора с насаженным блоком вспомогательных электронных выключателей типичный • контактора с насаженным блоком вспомогательных выключателей типичный 	30 000 000 5 000 000 10 000 000
справочный идентификатор согласно МЭК 81346-2:2009	Q
Директива RoHS (дата)	10/01/2009
Условия окружающей среды	
высота над уровнем моря при высоте над уровнем моря макс.	2 000 m

окружающая температура	
• при эксплуатации	-25 ... +60 °C
• при хранении	-55 ... +80 °C
относительная атмосферная влажность мин.	10 %
относительная атмосферная влажность при 55 °C согласно МЭК 60068-2-30 макс.	95 %

Цепь главного тока

число полюсов для главной цепи	3
число замыкающих контактов для главных контактов	3
рабочее напряжение	
• при AC-3 расчетное значение макс.	690 V
• при AC-3e расчетное значение макс.	690 V
рабочий ток	
• при AC-1 при 400 В при окружающей температуре 40 °C расчетное значение	18 A
• при AC-1	
— до 690 В при окружающей температуре 40 °C расчетное значение	18 A
— до 690 В при окружающей температуре 60 °C расчетное значение	16 A
• при AC-3	
— при 400 В расчетное значение	7 A
— при 500 В расчетное значение	6 A
— при 690 В расчетное значение	4,9 A
• при AC-3e	
— при 400 В расчетное значение	7 A
— при 500 В расчетное значение	6 A
— при 690 В расчетное значение	4,9 A
• при AC-4 при 400 В расчетное значение	6,5 A
• при AC-5a до 690 В расчетное значение	15,8 A
• при AC-5b до 400 В расчетное значение	5,8 A
• при AC-6a	
— до 230 В при пиковом значении тока n=20 расчетное значение	4 A
— до 400 В при пиковом значении тока n=20 расчетное значение	4 A
— до 500 В при пиковом значении тока n=20 расчетное значение	3,8 A
— до 690 В при пиковом значении тока n=20 расчетное значение	3,6 A
• при AC-6a	
— до 230 В при пиковом значении тока n=30 расчетное значение	2,7 A
— до 400 В при пиковом значении тока n=30 расчетное значение	2,7 A
— до 500 В при пиковом значении тока n=30 расчетное значение	2,5 A
— до 690 В при пиковом значении тока n=30 расчетное значение	2,4 A
мин. сечение в главной цепи при макс. расчетном значении AC-1	2,5 mm ²
рабочий ток примерно на 200.000 коммутационных циклов при AC-4	
• при 400 В расчетное значение	2,6 A
• при 690 В расчетное значение	1,8 A
рабочий ток	
• при 1 токопроводящей дорожке при DC-1	
— при 24 В расчетное значение	15 A
— при 60 В расчетное значение	15 A
— при 110 В расчетное значение	1,5 A
— при 220 В расчетное значение	0,6 A
— при 440 В расчетное значение	0,42 A
— при 600 В расчетное значение	0,42 A
• при 2 токопроводящих дорожках в ряд при DC-1	
— при 24 В расчетное значение	15 A

— при 60 В расчетное значение	15 A
— при 110 В расчетное значение	8,4 A
— при 220 В расчетное значение	1,2 A
— при 440 В расчетное значение	0,6 A
— при 600 В расчетное значение	0,5 A
• при 3 токопроводящих дорожках в ряд при DC-1	
— при 24 В расчетное значение	15 A
— при 60 В расчетное значение	15 A
— при 110 В расчетное значение	15 A
— при 220 В расчетное значение	15 A
— при 440 В расчетное значение	0,9 A
— при 600 В расчетное значение	0,7 A
• при 1 токопроводящей дорожке при DC-3 при DC-5	
— при 24 В расчетное значение	15 A
— при 60 В расчетное значение	0,35 A
• при 2 токопроводящих дорожках в ряд при DC-3 при DC-5	
— при 24 В расчетное значение	15 A
— при 60 В расчетное значение	3,5 A
— при 110 В расчетное значение	0,25 A
• при 3 токопроводящих дорожках в ряд при DC-3 при DC-5	
— при 24 В расчетное значение	15 A
— при 60 В расчетное значение	15 A
— при 110 В расчетное значение	15 A
— при 220 В расчетное значение	1,2 A
— при 440 В расчетное значение	0,14 A
— при 600 В расчетное значение	0,14 A
рабочая мощность	
• при AC-2 при 400 В расчетное значение	3 kW
• при AC-3	
— при 230 В расчетное значение	1,5 kW
— при 400 В расчетное значение	3 kW
— при 500 В расчетное значение	3 kW
— при 690 В расчетное значение	4 kW
• при AC-3e	
— при 230 В расчетное значение	1,5 kW
— при 400 В расчетное значение	3 kW
— при 500 В расчетное значение	3 kW
— при 690 В расчетное значение	4 kW
рабочая мощность примерно на 200.000 коммутационных циклов при AC-4	
• при 400 В расчетное значение	1,15 kW
• при 690 В расчетное значение	1,15 kW
рабочая полная мощность при AC-6a	
• до 230 В при пиковом значении тока n=20 расчетное значение	1,5 kVA
• до 400 В при пиковом значении тока n=20 расчетное значение	2,7 kVA
• до 500 В при пиковом значении тока n=20 расчетное значение	3,3 kVA
• до 690 В при пиковом значении тока n=20 расчетное значение	4,3 kVA
рабочая полная мощность при AC-6a	
• до 230 В при пиковом значении тока n=30 расчетное значение	1 kVA
• до 400 В при пиковом значении тока n=30 расчетное значение	1,8 kVA
• до 500 В при пиковом значении тока n=30 расчетное значение	2,2 kVA
• до 690 В при пиковом значении тока n=30 расчетное значение	2,9 kVA
кратковременно выдерживаемый ток в холодном рабочем состоянии до 40 °C	
• длительностью не более 1 с с коммутацией при	120 A; Использовать мин. площадь сечения согл. расчетному

<ul style="list-style-type: none"> • нулевым токе макс. • длительностью не более 5 с с коммутацией при нулевом токе макс. • длительностью не более 10 с с коммутацией при нулевом токе макс. • длительностью не более 30 с с коммутацией при нулевом токе макс. • длительностью не более 60 с с коммутацией при нулевом токе макс. 	<p>значению AC-1 86 A; Использовать мин. площадь сечения согл. расчетному значению AC-1 67 A; Использовать мин. площадь сечения согл. расчетному значению AC-1 52 A; Использовать мин. площадь сечения согл. расчетному значению AC-1 43 A; Использовать мин. площадь сечения согл. расчетному значению AC-1</p>
частота включений на холостом ходу	10 000 1/h
<ul style="list-style-type: none"> • при постоянном токе 	
частота коммутации	
<ul style="list-style-type: none"> • при AC-1 макс. • при AC-2 макс. • при AC-3 макс. • при AC-3e макс. • при AC-4 макс. 	<p>1 000 1/h 750 1/h 750 1/h 750 1/h 250 1/h</p>
Цепь тока управления/ управление	
тип напряжения оперативного напряжения питания	Постоянный ток
оперативное напряжение питания при постоянном токе	125 V
<ul style="list-style-type: none"> • расчетное значение 	
коэффициент рабочего диапазона, напряжение оперативного питания, расчетное значение электромагнитной катушки при постоянном токе	
<ul style="list-style-type: none"> • исходное значение • конечное значение 	<p>0,8 1,1</p>
начальная пусковая мощность электромагнитной катушки при постоянном токе	4 W
мощность удержания электромагнитной катушки при постоянном токе	4 W
задержка замыкания	
<ul style="list-style-type: none"> • при постоянном токе 	30 ... 100 ms
задержка размыкания	
<ul style="list-style-type: none"> • при постоянном токе 	7 ... 13 ms
длительность электрической дуги	10 ... 15 ms
исполнение управления коммутационного привода	Стандарт A1 - A2
Вспомогательный контур	
число замыкающих контактов для вспомогательных контактов с мгновенным срабатыванием	1
рабочий ток при AC-12 макс.	10 A
рабочий ток при AC-15	
<ul style="list-style-type: none"> • при 230 В расчетное значение • при 400 В расчетное значение • при 500 В расчетное значение • при 690 В расчетное значение 	<p>10 A 3 A 2 A 1 A</p>
рабочий ток при DC-12	
<ul style="list-style-type: none"> • при 24 В расчетное значение • при 48 В расчетное значение • при 60 В расчетное значение • при 110 В расчетное значение • при 125 В расчетное значение • при 220 В расчетное значение • при 600 В расчетное значение 	<p>10 A 6 A 6 A 3 A 2 A 1 A 0,15 A</p>
рабочий ток при DC-13	
<ul style="list-style-type: none"> • при 24 В расчетное значение • при 48 В расчетное значение • при 60 В расчетное значение • при 110 В расчетное значение • при 125 В расчетное значение • при 220 В расчетное значение • при 600 В расчетное значение 	<p>10 A 2 A 2 A 1 A 0,9 A 0,3 A 0,1 A</p>
надежность контакта вспомогательных контактов	одно неправильное включение на 100 млн. (17 В, 1 мА)
Номинальная нагрузка UL/CSA	
ток полной нагрузки (FLA) для 3-фазного	

электродвигателя	
<ul style="list-style-type: none"> • при 480 В расчетное значение • при 600 В расчетное значение 	4,8 А 6,1 А
отдаваемая механическая мощность [л. с.]	
<ul style="list-style-type: none"> • для 1-фазного двигателя трехфазного тока <ul style="list-style-type: none"> — при 110/120 В расчетное значение — при 230 В расчетное значение • для 3-фазного электродвигателя <ul style="list-style-type: none"> — при 200/208 В расчетное значение — при 220/230 В расчетное значение — при 460/480 В расчетное значение — при 575/600 В расчетное значение 	0,25 hp 0,75 hp 1,5 hp 2 hp 3 hp 5 hp
нагрузочная способность контакта вспомогательных контактов согласно UL	A600 / Q600

защита от коротких замыканий

исполнение плавкой вставки предохранителя	
<ul style="list-style-type: none"> • для защиты от коротких замыканий главной цепи <ul style="list-style-type: none"> — при типе координации 1 требуется — при типе координации 2 требуется • для защиты вспомогательного выключателя от короткого замыкания требуется 	gG: 35A (690V,100kA), aM: 20A (690V,100kA), BS88: 35A (415V,80kA) gG: 20A (690V,100kA), aM: 16A (690V, 100kA), BS88: 20A (415V, 80kA) gG: 10 A (500 V, 1 kA)

Монтаж/ крепление/ размеры

монтажное положение	вращается при вертикальной зоне монтажа на +/-180°, а также откидывается вперед и назад на +/- 22,5°
вид креплений	винтовое и защёлкивающееся крепление на на стандартной монтажной шине 35 мм согласно DIN EN 60715
<ul style="list-style-type: none"> • последовательный монтаж 	Да
высота	58 mm
ширина	45 mm
глубина	73 mm
необходимое расстояние	
<ul style="list-style-type: none"> • при последовательном монтаже <ul style="list-style-type: none"> — вперед — вверх — вниз — вбок • до заземленных компонентов <ul style="list-style-type: none"> — вперед — вверх — вбок — вниз • до компонентов, находящихся под напряжением <ul style="list-style-type: none"> — вперед — вверх — вниз — вбок 	10 mm 10 mm 10 mm 0 mm 10 mm 10 mm 6 mm 10 mm 10 mm 10 mm 10 mm 6 mm

Подсоединения/ клеммы

исполнение разъема питания	
<ul style="list-style-type: none"> • для главной цепи • для цепи вспомогательного и оперативного тока • на контакторе для вспомогательных контактов • электромагнитной катушки 	винтовой зажим винтовой зажим Винтовое присоединение Винтовое присоединение
вид подключаемых сечений проводов для главных контактов	
<ul style="list-style-type: none"> • однопроводной • однопроводной или многопроводной • тонкожильный с заделкой концов кабеля 	2x (0,5 ... 1,5 мм ²), 2x (0,75 ... 2,5 мм ²), 2x 4 мм ² 2x (0,5 ... 1,5 мм ²), 2x (0,75 ... 2,5 мм ²), 2x 4 мм ² 2x (0,5 ... 1,5 мм ²), 2x (0,75 ... 2,5 мм ²)
поперечное сечение подключаемого провода для главных контактов	
<ul style="list-style-type: none"> • однопроводной • многопроводной • тонкожильный с заделкой концов кабеля 	0,5 ... 4 мм ² 0,5 ... 4 мм ² 0,5 ... 2,5 мм ²
поперечное сечение подключаемого провода для вспомогательных контактов	

- однопроводной или многопроводной
 - тонкожильный с заделкой концов кабеля
- вид подключаемых сечений проводов**
- для вспомогательных контактов
 - однопроводной или многопроводной
 - тонкожильный с заделкой концов кабеля
 - для проводов американского калибра (AWG) для вспомогательных контактов
- номер американского калибра проводов (AWG) как кодируемое поперечное сечение подключаемого провода**
- для главных контактов
 - для вспомогательных контактов

0,5 ... 4 mm²
 0,5 ... 2,5 mm²

2x (0,5 ... 1,5 mm²), 2x (0,75 ... 2,5 mm²), 2x 4 mm²
 2x (0,5 ... 1,5 mm²), 2x (0,75 ... 2,5 mm²)
 2x (20 ... 16), 2x (18 ... 14), 2x 12

20 ... 12
 20 ... 12

Безопасность

- функция изделия**
- принудительно коммутируемый размыкающий контакт согласно МЭК 60947-4-1
- значение В10 при высокой приоритетности запроса согласно SN 31920
- доля опасных отказов**
- при низкой приоритетности запроса согласно SN 31920
 - при высокой приоритетности запроса согласно SN 31920
- частота отказов \[FIT] при низкой приоритетности запроса согласно SN 31920
- значение Т1 для интервала между контрольными испытаниями или сроком службы согласно МЭК 61508
- степень защиты IP с лицевой стороны согласно МЭК 60529**
- защита от прикосновения с лицевой стороны согласно МЭК 60529**
- пригодность к использованию**
- противоаварийное отключение

Да; с 3RH29

1 000 000

40 %

73 %

100 FIT

20 а

IP20

с защитой от вертикального прикосновения пальцем спереди

Да

Сертификаты/ допуски к эксплуатации

General Product Approval



[Confirmation](#)



[KC](#)



EMC	Functional Safety/Safety of Machinery	Declaration of Conformity	Test Certificates
-----	---------------------------------------	---------------------------	-------------------



[Type Examination Certificate](#)



[Special Test Certificate](#)

[Type Test Certificates/Test Report](#)

Marine / Shipping



Marine / Shipping	other	Railway	Dangerous Good
-------------------	-------	---------	----------------



[Confirmation](#)



[Vibration and Shock](#)

[Transport Information](#)

Дополнительная информация

Информация об упаковке

[Информация об упаковке](#)

Information- and Downloadcenter (каталоги, брошюры,...)

<https://www.siemens.com/ic10>

Industry Mall (Каталог и система обработки заказов)

<https://mall.industry.siemens.com/mall/ru/ru/Catalog/product?mlfb=3RT2015-1BG41>

Онлайн-генератор Сак

<http://support.automation.siemens.com/WW/CAXorder/default.aspx?lang=en&mlfb=3RT2015-1BG41>

Service&Support (руководства, инструкции по эксплуатации, сертификаты, указания, FAQ,...)

<https://support.industry.siemens.com/cs/ww/en/ps/3RT2015-1BG41>

Банк изображений (фотографии продуктов, двумерные размерные чертежи, трехмерные модели, схемы приборов, макросы EPLAN, ...)

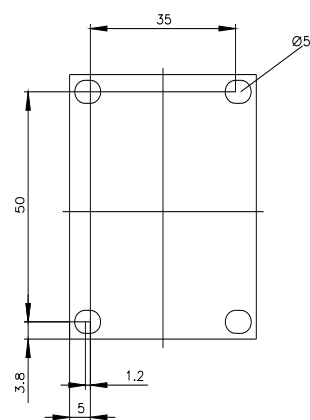
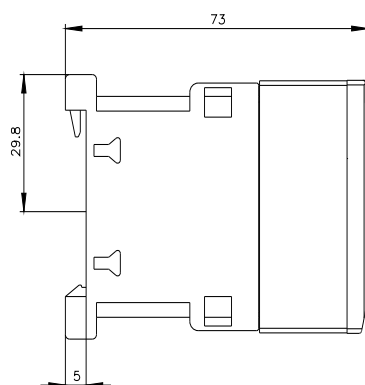
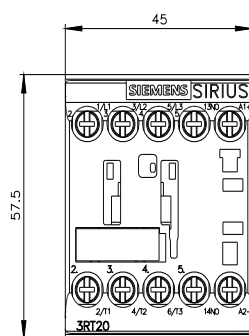
http://www.automation.siemens.com/bilddb/cax_de.aspx?mlfb=3RT2015-1BG41&lang=en

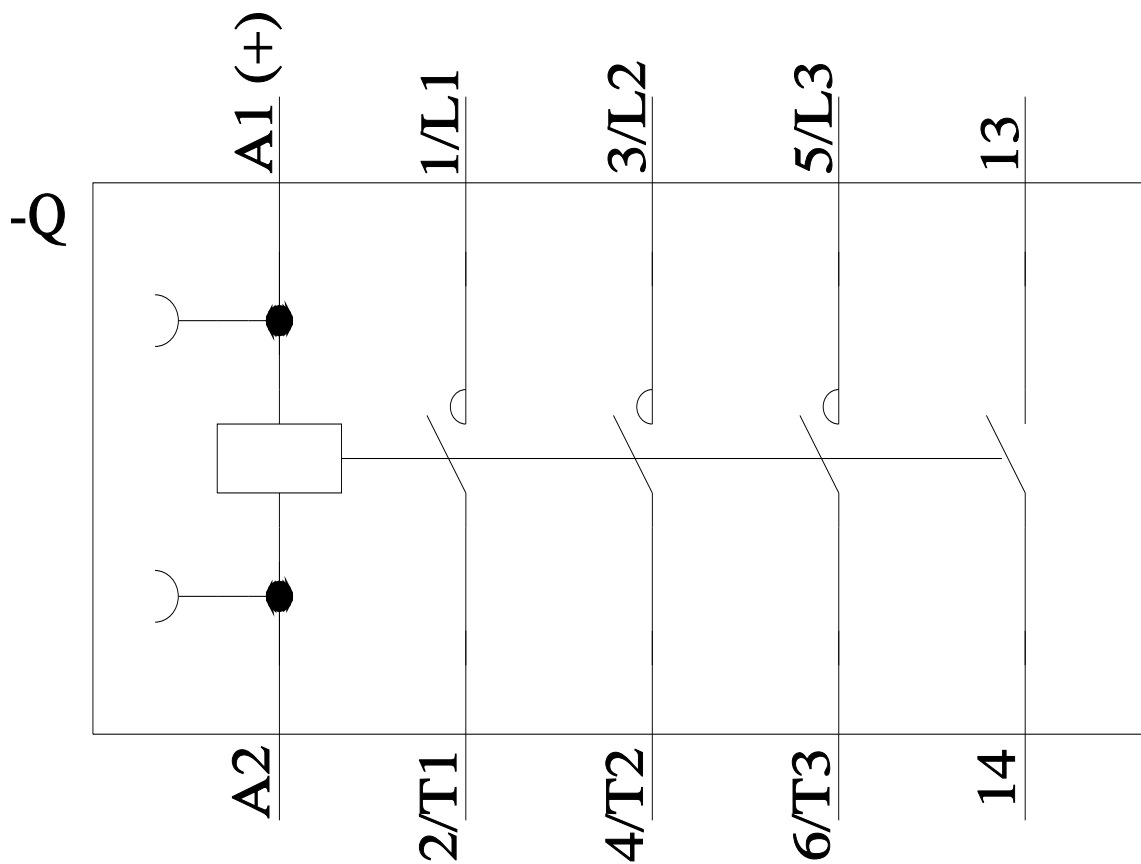
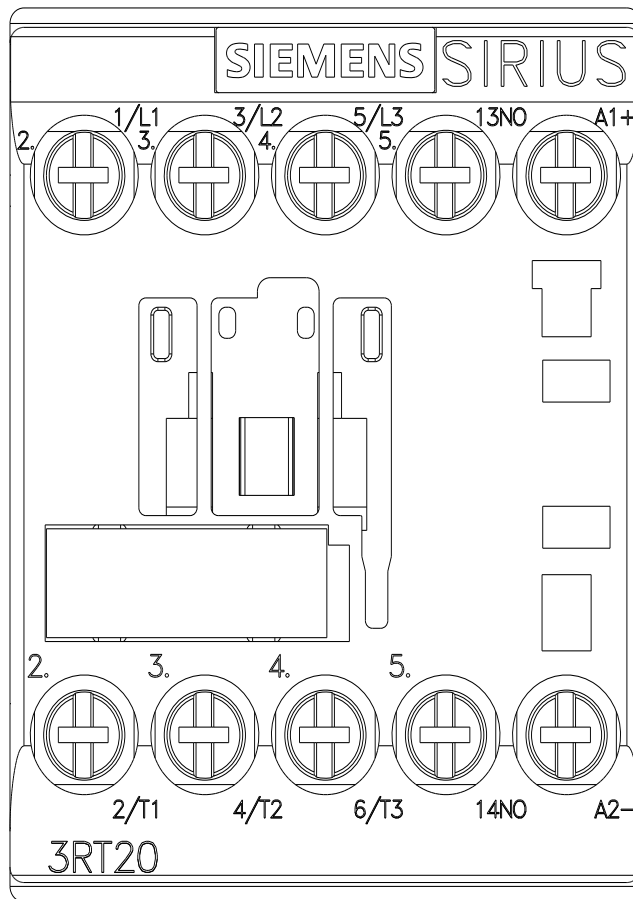
Характеристика: зависимая характеристика защиты, I²t, ток обрыва

<https://support.industry.siemens.com/cs/ww/en/ps/3RT2015-1BG41/char>

Другие характеристики (например: срок службы электропроводки, частота включений)

<http://www.automation.siemens.com/bilddb/index.aspx?view=Search&mlfb=3RT2015-1BG41&objecttype=14&gridview=view1>





последнее изменение:

10.02.2023