



Пускатель электродвигателя SIRIUS MCU Степень защиты корпуса IP55, пластмасса Коммуникация, отсутствует электромеханическое переключение Защита от коротких замыканий с автоматическим выключателем Прямой пускатель Тормоз, отсутствует Класс мощности 4,00 А Силовой защитный выключатель двигателя биметаллич., термич. Ручное управление без Силовое подключение, резьбовое М-соединение Стандартное изделие

торговая марка изделия
наименование изделия
исполнение изделия
класс срабатывания
функция изделия

- связь по шине
- защита от коротких замыканий

степень защиты IP
частота коммутации мин.
тип классификации
справочный идентификатор согласно МЭК 81346-2:2009
Директива RoHS (дата)
компонент изделия выход для тормоза двигателя
комплектация изделия

- управление тормозом при AC 400 В
- управление тормозом при DC 24 В
- управление тормозом при DC 180 В
- управление тормозом при DC 500 В

дополнение изделия тормозной модуль для управления тормозом
исполнение защиты от коротких замыканий
 ном. предельная отключающая способность при коротком замыкании (I_{cu}) при 400 В расчетное значение
 значение B10 при высокой приоритетности запроса согласно SN 31920
доля опасных отказов

- при низкой приоритетности запроса согласно SN 31920
- при высокой приоритетности запроса согласно SN 31920

частота отказов \[FIT] при низкой приоритетности запроса согласно SN 31920

SIRIUS
 пускатель двигателя MCU, с управлением I/O
 Устройство прямого пуска
 CLASS 10

Нет
 Да
 IP55
 80 1/h
 1
 Q

05/01/2012
 Нет

Нет
 Нет
 Нет
 Нет
 Нет

силовой выключатель
 50 000 A

1 000 000

50 %
 75 %

100 FIT

Цепь главного тока

число полюсов для главной цепи 3
исполнение коммутационного контакта электромеханический
регулируемый порог срабатывания по току токозависимого расцепителя перегрузки 2,8 ... 4 A
исполнение защиты двигателя биметалл
тип напряжения пост. ток
рабочее напряжение расчетное значение 340 ... 440 V
рабочая частота 1 расчетное значение 50 Hz
рабочая частота 2 расчетное значение 60 Hz

относительный положительный допуск рабочей частоты	10 %
относительный отрицательный допуск рабочей частоты	-10 %
рабочий ток	
• при переменном токе при 400 В расчетное значение	4 А
• при АС-3 при 400 В расчетное значение	4 А
рабочая мощность при АС-3 при 400 В расчетное значение	1,5 kW
рабочая мощность для трехфазного двигателя при 400 В при 50 Гц	1,5 ... 1,5 kW
число цифровых входов	0
тип напряжения питания	пост. ток
оперативное напряжение питания при постоянном токе расчетное значение	20,4 ... 26,4 V
монтажное положение	вращается при вертикальной зоне монтажа на +/-180°, а также откидывается вперед и назад на +/- 22,5°
высота	220 mm
ширина	182 mm
глубина	145 mm

Условия окружающей среды

окружающая температура при эксплуатации	-25 ... +35 °C
протокол поддерживается	
• протокол PROFIBUS DP	Нет
• протокол PROFINET	Нет
протокол поддерживается протокол интерфейса AS	Нет
исполнение разъема питания для главной цепи	винтовой зажим

Дополнительная информация

Информация об упаковке

[Информация об упаковке](#)

Information- and Downloadcenter (каталоги, брошюры,...)

<https://www.siemens.com/ic10>

Industry Mall (Каталог и система обработки заказов)

<https://mall.industry.siemens.com/mall/ru/ru/Catalog/product?mlfb=3RK4340-3JR51-0BA0>

Онлайн-генератор Cax

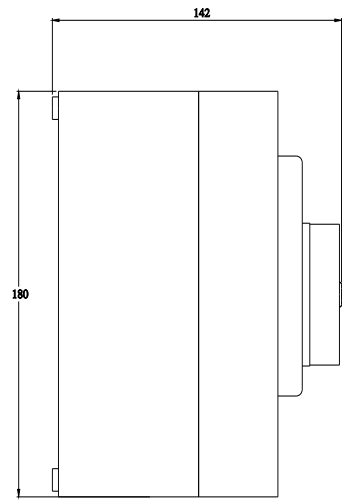
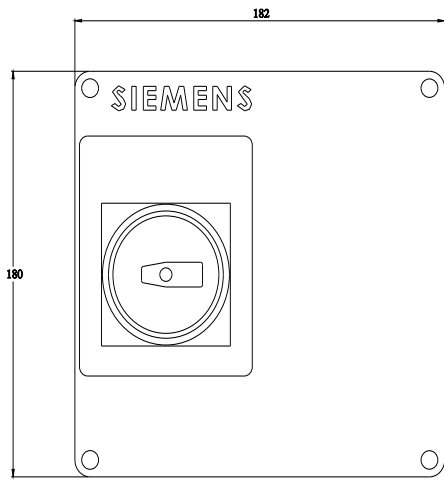
<http://support.automation.siemens.com/WW/CAXorder/default.aspx?lang=en&mlfb=3RK4340-3JR51-0BA0>

Service&Support (руководства, инструкции по эксплуатации, сертификаты, указания, FAQ,...)

<https://support.industry.siemens.com/cs/ww/en/ps/3RK4340-3JR51-0BA0>

Банк изображений (фотографии продуктов, двухмерные размерные чертежи, трехмерные модели, схемы приборов, макросы EPLAN, ...)

http://www.automation.siemens.com/bilddb/cax_de.aspx?mlfb=3RK4340-3JR51-0BA0&lang=en



последнее изменение:

13.10.2021 