



Базовый выключатель для позиционного выключателя 3SE51
 Металлический корпус 40 мм согласно DIN EN 50041 1 HO/1 H3,
 контакты независимого действия со штекером M12, 5-полюсн.,
 фиксированное расположение штырьковых выводов: контакт 1 = 21,
 контакт 2 = 22 Контакт 3 = 13, контакт 4 = 14, контакт 5 = PE без
 приводной головки

торговая марка изделия
 наименование изделия
 наименование типа изделия
 заводской номер изделия

- коммутационных контактов, входящих в комплект поставки

пригодность к использованию защитный выключатель

SIRIUS
 Механические защитные выключатели
 3SE5
[3SE5000-0BA00](#)
 Да

Общие технические данные

функция изделия принудительное открытие	Да
напряжение развязки расчетное значение	125 V
степень загрязнения	класс 3
выдерживаемое импульсное напряжение расчетное значение	1,5 kV
степень защиты IP	IP66/IP67
ударопрочность	
<ul style="list-style-type: none"> • согласно МЭК 60068-2-27 	30g / 11 мс
вибропрочность согласно МЭК 60068-2-6	0,35 мм / 5г
механический срок службы (коммутационных циклов) типичный	15 000 000
коммутационная износостойкость с контактором 3RH11, 3RT1016, 3RT1017, 3RT1024, 3RT1025, 3RT1026 типичный	10 000 000
число электрических коммутационных циклов в час с контактором 3RH11, 3RT1016, 3RT1017, 3RT1024, 3RT1025, 3RT1026	6 000
тепловой ток	4 A
справочный идентификатор согласно МЭК 81346-2:2009	B
ток длительной нагрузки линейного защитного автомата с характеристикой C	1 A; для тока короткого замыкания меньше 400 A
ток длительной нагрузки плавкой вставки безынерционного предохранителя DIAZED	4 A; для тока короткого замыкания меньше 400 A
ток длительной нагрузки плавкой вставки предохранителя DIAZED gG	4 A
принцип действия	механический
воспроизводимость	0,05 mm
Директива RoHS (дата)	07/01/2006
мин. усилие срабатывания в направлении срабатывания	20 N
длина датчика	99,7 mm
ширина датчика	40 mm

Условия окружающей среды

окружающая температура	
<ul style="list-style-type: none"> • при эксплуатации 	-25 ... +85 °C

• при хранении	-40 ... +90 °C
категория взрывозащиты для пыли	нет
исполнение коммутационного контакта	механический
рабочая частота расчетное значение	50 ... 60 Hz
число размыкающих контактов для вспомогательных контактов	1
число замыкающих контактов для вспомогательных контактов	1
рабочий ток при AC-15	
• при 24 В расчетное значение	4 А
• при 125 В расчетное значение	4 А
рабочий ток при DC-13	
• при 24 В расчетное значение	3 А
• при 125 В расчетное значение	0,55 А

Корпус

конструкция корпуса	параллелепипед, узкий
материал корпуса	металл
покрытие корпуса	катафорезная окраска
исполнение корпуса согласно норме	Да

Головка привода

конструкция исполнительного механизма	прочее, без, одинарный переключатель со штекером
форма головки выключателя	выпуклость
исполнение функции коммутации	принудительный размыкающий контакт с соответствующей приводной головкой с принудительным размыканием
принцип коммутации	элементы плавного выключателя
число коммутационных контактов противоаварийный	1
исполнение кабельного ввода	M12-штекер
исполнение штекерного разъема	штекер M12, 5-полюсный: штырек 1= клемма21, штырек 2=22, штырек 3= 13, штырек 4= 14, штырек 5= PE

Монтаж/ крепление/ размеры

монтажное положение	любой
вид креплений	винтовое крепление

Подсоединения/ клеммы

исполнение разъема питания	штекер M12, нерегулируемый
исполнение интерфейса для противоаварийной связи	нет

Связь/ протокол

исполнение интерфейса	нет
-----------------------	-----

Сертификаты/ допуски к эксплуатации

General Product Approval



[Confirmation](#)



Functional Safety/Safety of Machinery	Declaration of Conformity	Test Certificates	other
---------------------------------------	---------------------------	-------------------	-------

[Type Examination Certificate](#)



EG-Konf.

[Type Test Certificates/Test Report](#)

[Confirmation](#)

Дополнительная информация

Информация об упаковке

[Информация об упаковке](#)

Information- and Downloadcenter (каталоги, брошюры,...)

<https://www.siemens.com/ic10>

Industry Mall (Каталог и система обработки заказов)

<https://mall.industry.siemens.com/mall/ru/ru/Catalog/product?mlfb=3SE5114-0BA00-1AC5>

Онлайн-генератор Cax

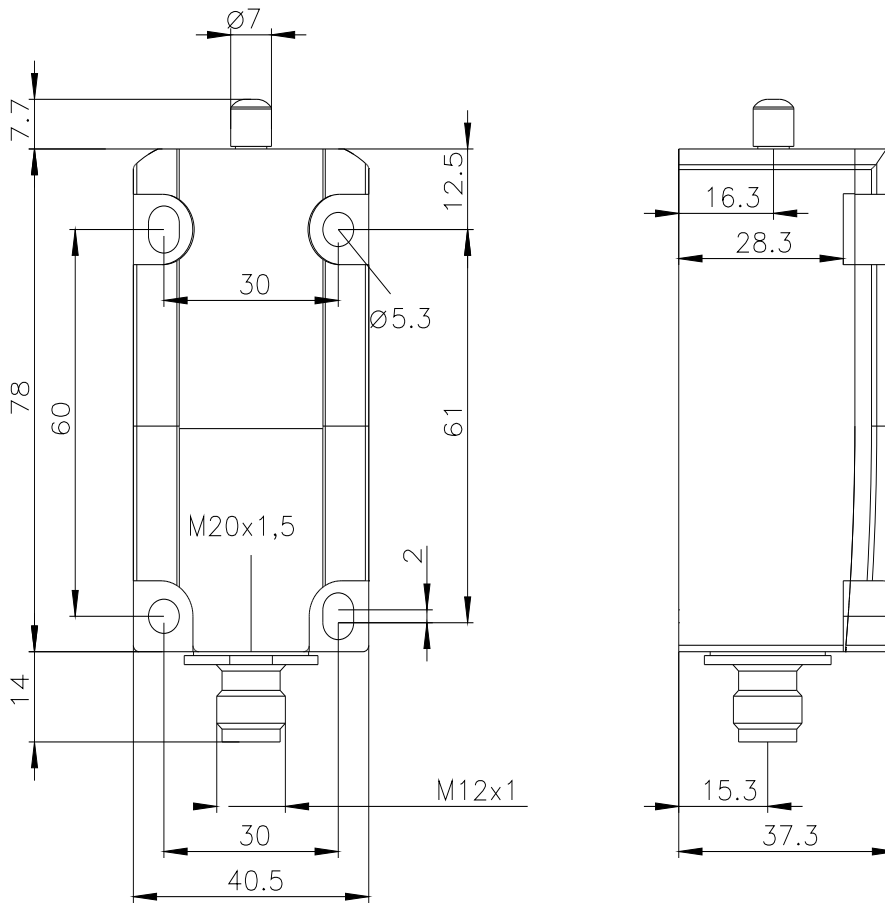
<http://support.automation.siemens.com/WW/CAXorder/default.aspx?lang=en&mlfb=3SE5114-0BA00-1AC5>

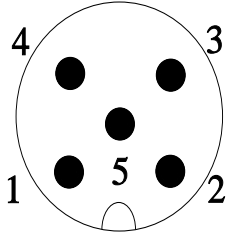
Service&Support (руководства, инструкции по эксплуатации, сертификаты, указания, FAQ,...)

<https://support.industry.siemens.com/cs/ww/en/ps/3SE5114-0BA00-1AC5>

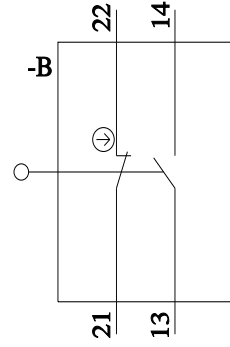
Банк изображений (фотографии продуктов, двухмерные размерные чертежи, трехмерные модели, схемы приборов, макросы EPLAN, ...)

http://www.automation.siemens.com/bilddb/cax_de.aspx?mlfb=3SE5114-0BA00-1AC5&lang=en





1	BN = Brown	→	21
2	WH = White	→	22
3	BU = Blue	→	13
4	BK = Black	→	14
5	GN/YE = Green/Yellow	→	⊕



последнее изменение:

23.03.2022