



Тросовый выключатель металлический корпус, 2 x M20 x 1,5; 1 НО + 1 НЗ, без фиксации, длина тросика до 5 м, только функция тросовой тяги, пружина 55 Н, макс. усилие воздействия 80 Н

торговая марка изделия	SIRIUS
наименование изделия	тельферный выключатель
наименование типа изделия	3SE7
<b>Общие технические данные</b>	
функция изделия функция аварийного останова	Нет
компонент изделия источник света	Нет
напряжение развязки расчетное значение	400 V
степень загрязнения	класс 3
выдерживаемое импульсное напряжение расчетное значение	6 kV
степень защиты IP	IP65
механический срок службы (коммутационных циклов) типичный	1 000 000
тепловой ток	6 A
справочный идентификатор согласно МЭК 81346-2:2009	S
ток длительной нагрузки плавкой вставки предохранителя DIAZED gG	6 A
Директива RoHS (дата)	07/01/2006
<b>Условия окружающей среды</b>	
окружающая температура при эксплуатации	-25 ... +70 °C
число размыкающих контактов для вспомогательных контактов	1
число замыкающих контактов для вспомогательных контактов	1
рабочий ток при AC-15	
• при 240 В расчетное значение	6 A
• при 400 В расчетное значение	6 A
рабочий ток при DC-13	
• при 24 В расчетное значение	3 A
• при 250 В расчетное значение	0,27 A
<b>Корпус</b>	
материал корпуса	металл
материал крышки корпуса	пластмасса
компонент изделия устройство аварийного останова	Нет
цвет	
• корпуса	черный
• верхней части корпуса	серый
покрытие корпуса	лакированный
<b>Индикация</b>	
функция изделия индикация состояния	Нет
принцип коммутации	Ступенчатая функция

материал контакта	Серебро
число коммутационных контактов противоаварийный	1
исполнение кабельного ввода	1x M20 x 1,5
<b>Монтаж/ крепление/ размеры</b>	
вид креплений	винтовое крепление
высота	172 mm
ширина	53 mm
глубина	43 mm
<b>Подсоединения/ клеммы</b>	
исполнение разъема питания	винтовой зажим
вид подключаемых сечений проводов	
• однопроводной	2x (0,5 ... 2,5 мм <sup>2</sup> )
• тонкожильный с заделкой концов кабеля	2x (0,5 ... 2,5 мм <sup>2</sup> )
• для проводов американского калибра (AWG) однопроводной	2x (20 ... 14)
• для проводов американского калибра (AWG) многопроводной	2x (20 ... 14)
<b>Безопасность</b>	
значение В10 при высокой приоритетности запроса согласно SN 31920	100 000
доля опасных отказов при высокой приоритетности запроса согласно SN 31920	50 %
<b>Сертификаты/ допуски к эксплуатации</b>	
General Product Approval	Declaration of Conformity



[Confirmation](#)



EG-Konf.

Marine / Shipping

other



[Confirmation](#)

### Дополнительная информация

Информация об упаковке

[Информация об упаковке](#)

Information- and Downloadcenter (каталоги, брошюры,...)

<https://www.siemens.com/ic10>

Industry Mall (Каталог и система обработки заказов)

<https://mall.industry.siemens.com/mall/ru/ru/Catalog/product?mlfb=3SE7120-2DD01>

Онлайн-генератор Cax

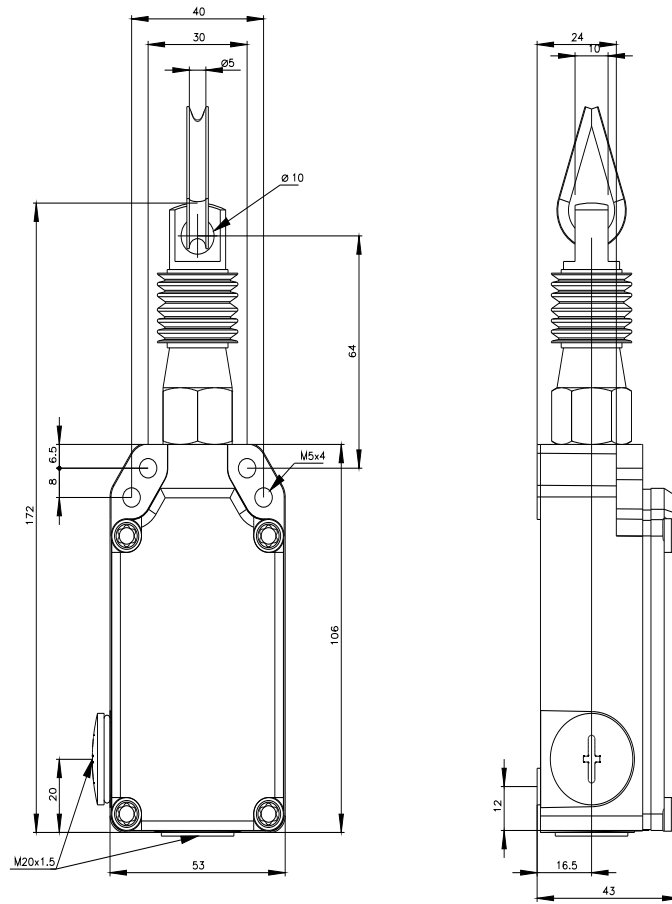
<http://support.automation.siemens.com/WW/CAXorder/default.aspx?lang=en&mlfb=3SE7120-2DD01>

Service&Support (руководства, инструкции по эксплуатации, сертификаты, указания, FAQ,...)

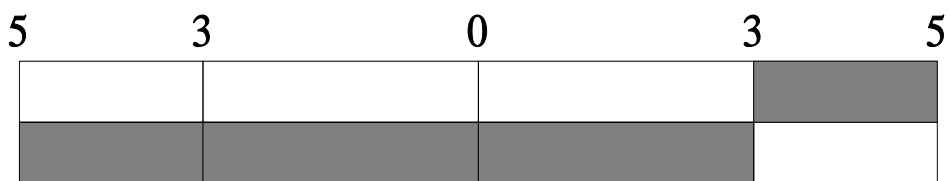
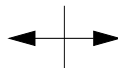
<https://support.industry.siemens.com/cs/ww/en/ps/3SE7120-2DD01>

Банк изображений (фотографии продуктов, двухмерные размерные чертежи, трехмерные модели, схемы приборов, макросы EPLAN, ...)

[http://www.automation.siemens.com/bilddb/cax\\_de.aspx?mlfb=3SE7120-2DD01&lang=en](http://www.automation.siemens.com/bilddb/cax_de.aspx?mlfb=3SE7120-2DD01&lang=en)



[mm]



13-14

21-22

→ Betätigungsrichtung / Travel

■ Schaltglied geschlossen / Contact element closed

□ Schaltglied geöffnet / Contact element open

