



Принадлежности для позиционного выключателя 3SE5, розетка прибора M12, 8-полюсная пластмасса, соединение устройства M20 x 1,5

Общие технические данные

рабочий ток при 40 °C расчетное значение	1,5 A
рабочее напряжение расчетное значение	30 V
число полюсов	8
сопротивление изоляции	100 MΩ
окружающая температура при эксплуатации	-40 ... +85 °C
кодировка штекера круглого штекерного соединителя M12	A - стандарт
исполнение разъема питания	штепсельный разъем M12
цветовая кодировка жил	Pin 1 = WH, Pin 2 = BN, Pin 3 = GN, Pin 4 = YE, Pin 5 = GY, Pin 6 = PK, Pin 7 = BU, Pin 8 = RD
категория перенапряжения	2
степень загрязнения	3
степень защиты IP	IP67
материал	
<ul style="list-style-type: none"> • контакта • покрытия контакта • основания контакта 	<p>CuZn</p> <p>Au</p> <p>PA</p>

Сертификаты/ допуски к эксплуатации

General Product Approval

Declaration of Conformity

other

[Confirmation](#)



[Confirmation](#)

Дополнительная информация

Информация об упаковке

[Информация об упаковке](#)

Information- and Downloadcenter (каталоги, брошюры,...)

<https://www.siemens.com/ic10>

Industry Mall (Каталог и система обработки заказов)

<https://mall.industry.siemens.com/mall/ru/ru/Catalog/product?mlfb=3SX5100-1SS08>

Онлайн-генератор Сак

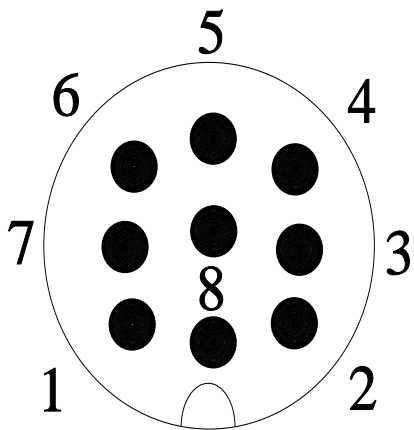
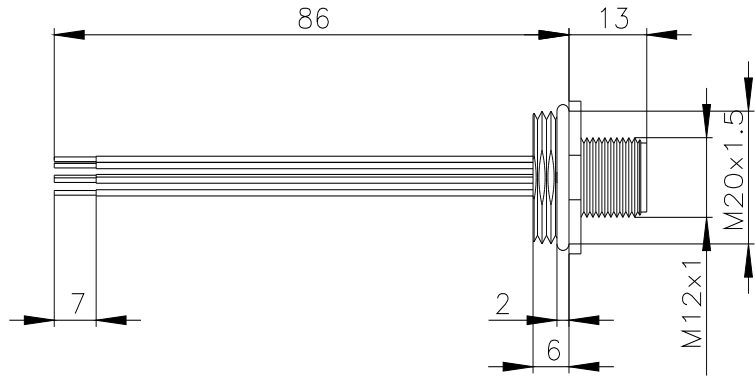
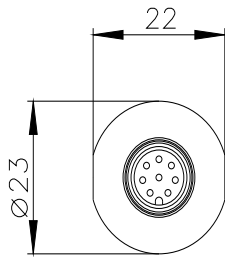
<http://support.automation.siemens.com/WW/CAXorder/default.aspx?lang=en&mlfb=3SX5100-1SS08>

Service&Support (руководства, инструкции по эксплуатации, сертификаты, указания, FAQ,...)

<https://support.industry.siemens.com/cs/ww/en/ps/3SX5100-1SS08>

Банк изображений (фотографии продуктов, двухмерные размерные чертежи, трехмерные модели, схемы приборов, макросы EPLAN, ...)

http://www.automation.siemens.com/bilddb/cax_de.aspx?mlfb=3SX5100-1SS08&lang=en



1	WH = White
2	BN = Brown
3	GE = Green
4	YE = Yellow
5	GY = Grey
6	PK = Pink
7	BU = Blue
8	RD = Red

