

Адаптер для монтажа на DIN-рейке дифференциального преобразователя тока 3UL23 с внутренним диаметром до 55 мм



Общие технические данные

справочный идентификатор согласно МЭК 81346-2:2009

B

Условия окружающей среды

окружающая температура

- при транспортировке
- при эксплуатации
- при хранении

-25 ... +60 °C

-25 ... +60 °C

-40 ... +85 °C

относительная атмосферная влажность при эксплуатации

95 %

высота над уровнем моря при высоте над уровнем моря

2 000 m

Монтаж/ крепление/ размеры

ширина

10 mm

высота

56,5 mm

глубина

18,3 mm

монтажное положение

вертикальный, к горизонтальной монтажной поверхности

вид креплений

крепление с защелкой

Сертификаты/ допуски к эксплуатации

General Product Approval

Declaration of Conformity

other

[Confirmation](#)



[Confirmation](#)

Дополнительная информация

Информация об упаковке

[Информация об упаковке](#)

Information- and Downloadcenter (каталоги, брошюры,...)

<https://www.siemens.com/ic10>

Industry Mall (Каталог и система обработки заказов)

<https://mall.industry.siemens.com/mall/ru/ru/Catalog/product?mlfb=3UL2900>

Онлайн-генератор Cax

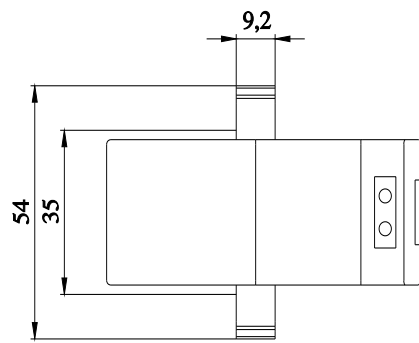
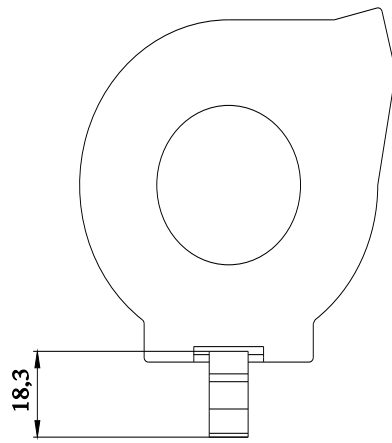
<http://support.automation.siemens.com/WWW/CAXorder/default.aspx?lang=en&mlfb=3UL2900>

Service&Support (руководства, инструкции по эксплуатации, сертификаты, указания, FAQ,...)

<https://support.industry.siemens.com/cs/ww/en/ps/3UL2900>

Банк изображений (фотографии продуктов, двухмерные размерные чертежи, трехмерные модели, схемы приборов, макросы EPLAN, ...)

http://www.automation.siemens.com/bilddb/cax_de.aspx?mlfb=3UL2900&lang=en



последнее изменение:

23.12.2020 