

Крышка кольцевых кабельных наконечников для контакторов двигателя, типоразмер S0 Упаковка 3RT2926-4EB13 содержит 2 шт. 3RT2926-4EB13 и 2 шт. 3RV2928-4AA00



торговая марка изделия  
наименование изделия  
Директива RoHS (дата)

SIRIUS  
Крышка  
10/01/2009

Сертификаты/ допуски к эксплуатации

General Product Approval	EMC	Declaration of Conformity
--------------------------	-----	---------------------------



[Confirmation](#)



EG-Konf.

Declaration of Conformity	Test Certificates	Marine / Shipping
---------------------------	-------------------	-------------------



[Special Test Certificate](#)



Marine / Shipping	other	Railway	Environment
-------------------	-------	---------	-------------



[Confirmation](#)



[Vibration and Shock](#)

[Environmental Confirmations](#)

Дополнительная информация

Информация об упаковке

[Информация об упаковке](#)

Information- and Downloadcenter (каталоги, брошюры,...)

<https://www.siemens.com/ic10>

Industry Mall (Каталог и система обработки заказов)

<https://mall.industry.siemens.com/mall/ru/ru/Catalog/product?mlfb=3RT2926-4EB13>

Онлайн-генератор Сак

<http://support.automation.siemens.com/WW/CAXorder/default.aspx?lang=en&mlfb=3RT2926-4EB13>

Service&Support (руководства, инструкции по эксплуатации, сертификаты, указания, FAQ,...)

<https://support.industry.siemens.com/cs/ww/en/ps/3RT2926-4EB13>

Банк изображений (фотографии продуктов, двухмерные размерные чертежи, трехмерные модели, схемы приборов, макросы EPLAN, ...)

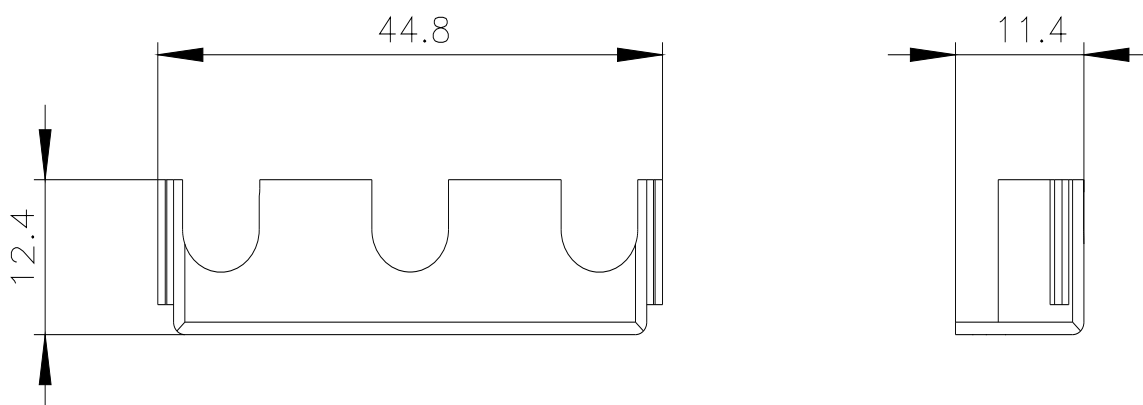
[http://www.automation.siemens.com/bilddb/cax\\_de.aspx?mlfb=3RT2926-4EB13&lang=en](http://www.automation.siemens.com/bilddb/cax_de.aspx?mlfb=3RT2926-4EB13&lang=en)

Характеристика: зависимая характеристика защиты,  $I^2t$ , ток обрыва

<https://support.industry.siemens.com/cs/ww/en/ps/3RT2926-4EB13/char>

Другие характеристики (например: срок службы электропроводки, частота включений)

<http://www.automation.siemens.com/bilddb/index.aspx?view=Search&mlfb=3RT2926-4EB13&objecttype=14&gridview=view1>



последнее изменение:

18.12.2020 