



фидерная сборка без предохранителей, Реверсивный режим 400 В AC, Типоразмер S0 16–22 А 24 В DC винтовой зажим для монтажа на DIN-рейку с адаптером монтажной шины (также соответствует типу координации 1) Тип координации 2, I_q = 150 кА 1 НО + 1 НЗ (контактор)

торговая марка изделия
наименование изделия
исполнение изделия
наименование типа изделия
заводской номер изделия

- контактора, входящего в комплект поставки
- автоматического выключателя, входящего в комплект поставки
- монтажного комплекта RH, входящего в комплект поставки
- соединительного модуля, входящего в комплект поставки

SIRIUS
Реверсивный пускатель
для DIN-рейки или винтового крепления
3RA22

[3RT2027-1BB40](#)

[3RV2021-4CA10](#)

[3RA2923-1BB1](#)

[3RA2921-1BA00](#)

Общие технические данные

типоразмер автоматического выключателя	S0
типоразмер фидерной сборки	S0
напряжение развязки при степени загрязнения 3 при переменном токе расчетное значение	690 V
выдерживаемое импульсное напряжение расчетное значение	6 kV
степень защиты NEMA	прочие
ударопрочность согласно МЭК 60068-2-27	6g / 11 мс
механический срок службы (коммутационных циклов) контактора типичный	10 000 000
тип классификации	2
тип взрывозащиты согласно производственной директиве ATEX 2014/34/EU	Ex II (2) GD
сертификат соответствия согласно производственной директиве ATEX 2014/34/EU	DMT 02 ATEX F 001
Директива RoHS (дата)	10/01/2009

Условия окружающей среды

окружающая температура	
• при эксплуатации	-20 ... +60 °C
• при хранении	-50 ... +80 °C
• при транспортировке	-50 ... +80 °C
температурная компенсация	-20 ... +60 °C
относительная атмосферная влажность при эксплуатации	10 ... 95 %

Цепь главного тока

число полюсов для главной цепи	3
исполнение коммутационного контакта	электромеханический
регулируемый порог срабатывания по току токозависимого расцепителя перегрузки	16 ... 22 А
рабочее напряжение	

<ul style="list-style-type: none"> ● расчетное значение ● при AC-3 расчетное значение макс. ● при AC-3e расчетное значение макс. 	690 V 690 V 690 V
рабочая частота расчетное значение	50 ... 60 Hz
рабочий ток	
<ul style="list-style-type: none"> ● при AC-3 при 400 В расчетное значение ● при AC-3e при 400 В расчетное значение 	22 A 22 A
рабочая мощность	
<ul style="list-style-type: none"> ● при AC-3 <ul style="list-style-type: none"> — при 400 В расчетное значение ● при AC-3e <ul style="list-style-type: none"> — при 400 В расчетное значение 	11 000 W 11 000 kW
Цепь тока управления/ управление	
тип напряжения оперативного напряжения питания	Постоянный ток
оперативное напряжение питания при постоянном токе	
<ul style="list-style-type: none"> ● расчетное значение ● расчетное значение 	24 V 24 ... 24 V
мощность удержания электромагнитной катушки при постоянном токе	5,9 W
Вспомогательный контур	
дополнение изделия вспомогательный выключатель	Да
Функция защиты/ контроля	
класс срабатывания	CLASS 10
исполнение расцепителя тока перегрузки	термич. (биметалл)
защита от коротких замыканий	
функция изделия защита от коротких замыканий	Да
исполнение расцепителя тока короткого замыкания	магнитный
условный ток короткого замыкания (I_q)	
<ul style="list-style-type: none"> ● при 400 В согласно МЭК 60947-4-1 расчетное значение 	150 000 A
Монтаж/ крепление/ размеры	
монтажное положение	вертикальной
вид креплений	на переходнике для винтового и защелкивающегося крепления на монтажной шине 35 мм
высота	265 mm
ширина	90 mm
глубина	130 mm
необходимое расстояние	
<ul style="list-style-type: none"> ● до заземленных компонентов <ul style="list-style-type: none"> — вперед — назад — вверх — вбок — вниз ● до компонентов, находящихся под напряжением <ul style="list-style-type: none"> — вперед — назад — вверх — вниз — вбок 	32 mm 0 mm 50 mm 10 mm 10 mm 32 mm 0 mm 50 mm 10 mm 10 mm
Подсоединения/ клеммы	
исполнение разъема питания	
<ul style="list-style-type: none"> ● для главной цепи ● для цепи вспомогательного и оперативного тока 	винтовой зажим винтовой зажим
Безопасность	
значение B10 при высокой приоритетности запроса согласно SN 31920	1 000 000
доля опасных отказов	
<ul style="list-style-type: none"> ● при высокой приоритетности запроса согласно SN 31920 	73 %
защита от прикосновения с лицевой стороны	с защитой от вертикального прикосновения пальцем спереди

Связь/ протокол

протокол поддерживается

- протокол PROFINET IO
- протокол PROFIsafe

Нет
Нет
Нет

протокол поддерживается протокол интерфейса AS

Сертификаты/ допуски к эксплуатации

General Product Approval

For use in hazard-
ous locations

Declaration of Conformity

[Confirmation](#)

Test Certificates

Marine / Shipping

[Special Test Certificate](#)[Type Test Certificates/Test Report](#)

Marine / Shipping

other

Railway

Dangerous Good

[Confirmation](#)[Vibration and Shock](#)[Transport Information](#)

Дополнительная информация

Информация об упаковке

[Информация об упаковке](#)

Information- and Downloadcenter (каталоги, брошюры,...)

<https://www.siemens.com/ic10>

Industry Mall (Каталог и система обработки заказов)

<https://mall.industry.siemens.com/mall/ru/ru/Catalog/product?mlfb=3RA2220-4CB27-0BB4>

Онлайн-генератор Cax

<http://support.automation.siemens.com/WW/CAXorder/default.aspx?lang=en&mlfb=3RA2220-4CB27-0BB4>

Service&Support (руководства, инструкции по эксплуатации, сертификаты, указания, FAQ,...)

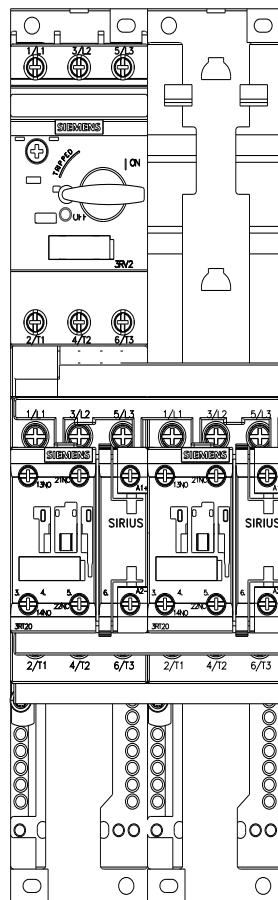
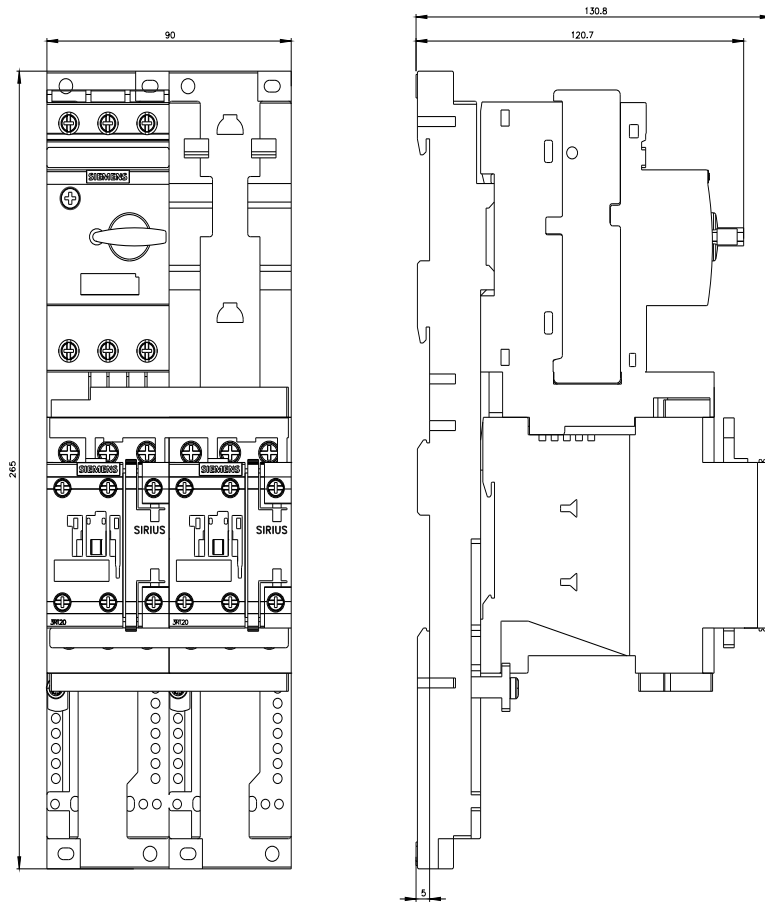
<https://support.industry.siemens.com/cs/ww/en/ps/3RA2220-4CB27-0BB4>

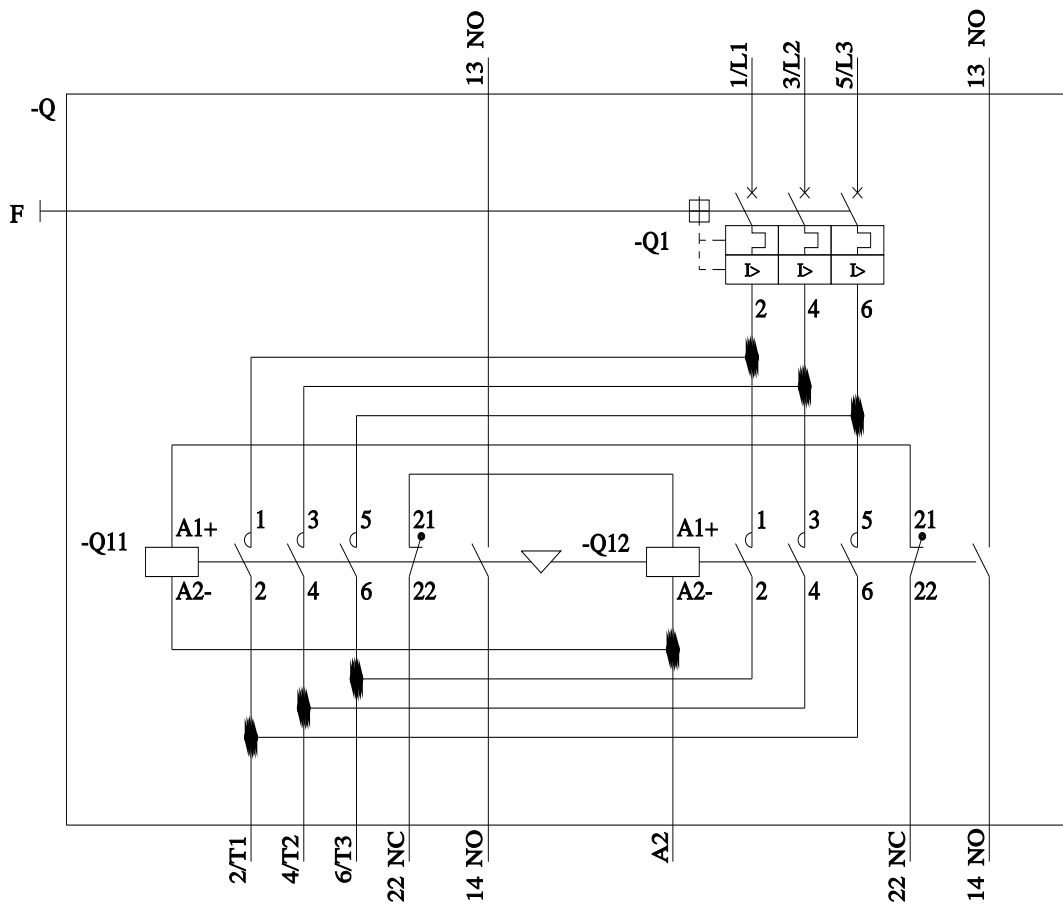
Банк изображений (фотографии продуктов, двухмерные размерные чертежи, трехмерные модели, схемы приборов, макросы EPLAN, ...)

http://www.automation.siemens.com/bilddb/cax_de.aspx?mlfb=3RA2220-4CB27-0BB4&lang=enХарактеристика: зависимая характеристика защиты, I²t, ток обрыва<https://support.industry.siemens.com/cs/ww/en/ps/3RA2220-4CB27-0BB4/char>

Другие характеристики (например: срок службы электропроводки, частота включений)

<http://www.automation.siemens.com/bilddb/index.aspx?view=Search&mlfb=3RA2220-4CB27-0BB4&objecttype=14&gridview=view1>





последнее изменение:

28.01.2023 ↻