



Кнопочный выключатель, 22 мм, кругл., металл, глянец., цвет: синий, кнопка, плоск., с фиксацией, возврат нажатием

торговая марка изделия	SIRIUS ACT
наименование изделия	Кнопка
исполнение изделия	Элемент управления/сигнальный элемент
наименование типа изделия	3SU1
линейка изделий	Металл, зеркальный блеск, 22 мм

Корпус

число блоков управления	1
-------------------------	---

Орган управления

конструкция исполнительного механизма	Кнопочный выключатель, плоский
принцип действия исполнительного механизма	с фиксацией
дополнение изделия опциональный	
<ul style="list-style-type: none"> • источник света • контактный модуль 	Нет
цвет исполнительного механизма	Да
материал исполнительного механизма	синий
форма исполнительного механизма	пластмасса
наружный диаметр исполнительного механизма	круглый
вид разблокирования	29,5 mm
	деблокировка нажатием

Переднее кольцо

компонент изделия лицевое кольцо	Да
исполнение лицевого кольца	стандартный
материал лицевого кольца	Металл глянец
цвет лицевого кольца	серебр.

Общие технические данные

степень защиты IP	IP66, IP67, IP69(IP69K)
степень защиты NEMA	1, 2, 3, 3R, 4, 4X, 12, 13
ударопрочность	
<ul style="list-style-type: none"> • согласно МЭК 60068-2-27 	полуволна синусоиды 15г / 11 мсек
вибропрочность	
<ul style="list-style-type: none"> • согласно МЭК 60068-2-6 	10 – 500 Гц: 5g
частота коммутации макс.	1 800 1/h
механический срок службы (коммутационных циклов) типичный	500 000
справочный идентификатор согласно МЭК 81346-2:2009	S
Директива RoHS (дата)	10/01/2014

Условия окружающей среды

окружающая температура	
<ul style="list-style-type: none"> • при эксплуатации • при хранении 	-25 ... +70 °C -40 ... +80 °C
экологическая категория при эксплуатации согласно	3M6, 3S2, 3B2, 3C3, 3K6 (при относительной влажности воздуха 10

Монтаж/ крепление/ размеры

высота	29,5 mm
ширина	29,5 mm
форма монтажного отверстия	круглый
монтажный диаметр	22,3 mm
положительный допуск на монтажный диаметр	0,4 mm
монтажная высота	11 mm
монтажная ширина	29,5 mm
монтажная глубина	24,3 mm

Сертификаты/ допуски к эксплуатации

General Product Approval

Declaration of Conformity


[Confirmation](#)


EG-Konf.

Test Certificates

Marine / Shipping

[Type Test Certificates/Test Report](#)
[Special Test Certificate](#)


ABS



LRS



PRS



RINA

Marine / Shipping

other

Environment



RMRS

[Confirmation](#)
[Environmental Confirmations](#)

Дополнительная информация

Информация об упаковке

[Информация об упаковке](#)

Information- and Downloadcenter (каталоги, брошюры,...)

<https://www.siemens.com/ic10>

Industry Mall (Каталог и система обработки заказов)

<https://mall.industry.siemens.com/mall/ru/ru/Catalog/product?mlfb=3SU1050-0AA50-0AA0>

Онлайн-генератор Cax

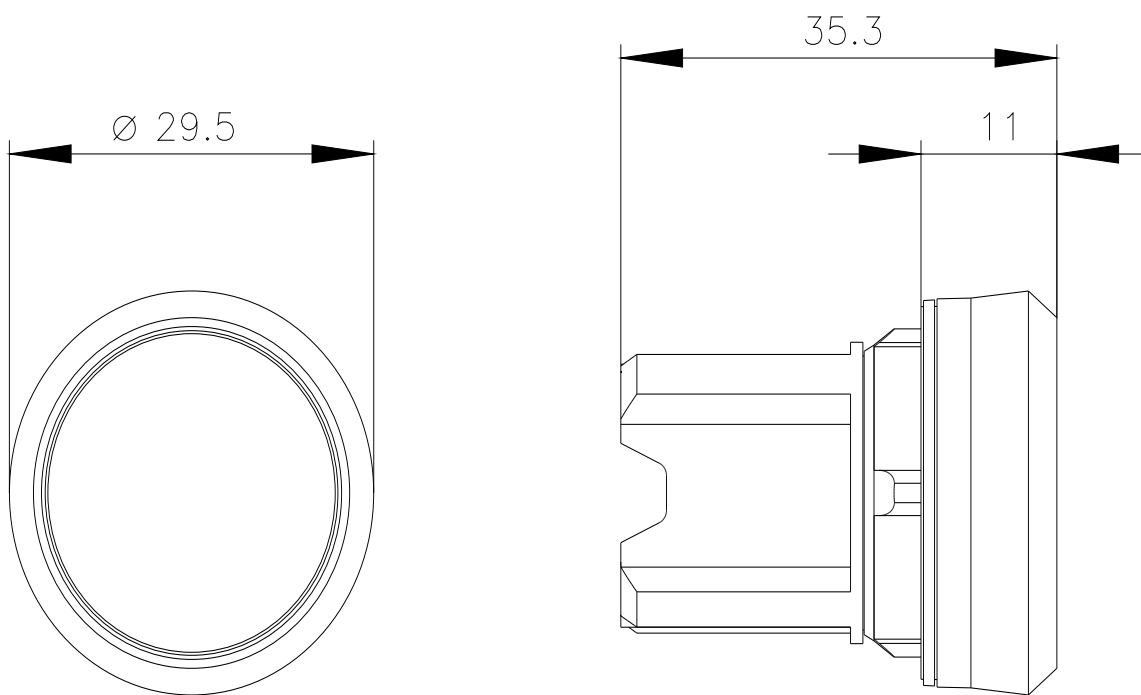
<http://support.automation.siemens.com/WW/CAXorder/default.aspx?lang=en&mlfb=3SU1050-0AA50-0AA0>

Service&Support (руководства, инструкции по эксплуатации, сертификаты, указания, FAQ,...)

<https://support.industry.siemens.com/cs/ww/en/ps/3SU1050-0AA50-0AA0>

Банк изображений (фотографии продуктов, двухмерные размерные чертежи, трехмерные модели, схемы приборов, макросы EPLAN, ...)

http://www.automation.siemens.com/bilddb/cax_de.aspx?mlfb=3SU1050-0AA50-0AA0&lang=en



последнее изменение:

26.01.2022 