



SIRIUS Компактный пускатель Реверсивный пускатель для IO-Link 690 В 24 В DC 3–12 А IP20 Подключение основной цепи тока: втычное, без клемм Подключение цепи управления: пружинная клемма

торговая марка изделия
наименование изделия
исполнение изделия
наименование типа изделия

SIRIUS
Компактный пускатель для IO-Link
поворотное пусковое устройство
3RA65

Общие технические данные

функция изделия интерфейс оперативного тока для параллельного соединения

Нет

дополнение изделия вспомогательный выключатель

Да

мощность потерь [Вт] при расчетном значении тока

- при переменном токе в теплом рабочем состоянии
- при переменном токе в теплом рабочем состоянии на каждый полюс
- без тока нагрузки типичный

1,8 W

0,6 W

2,9 W

напряжение развязки расчетное значение

690 V

степень загрязнения

3

выдерживаемое импульсное напряжение расчетное значение

6 000 V

степень защиты NEMA

прочие

ударопрочность

a=60 м/сек2 (6г) с 10 мсек на каждые 3 удара во всех осях

вибропрочность

f= 4 ... 5,8 Гц, d= 15 мм; f= 5,8 ... 500 Гц, a= 20 м/с²; 10 циклов

механический срок службы (коммутационных циклов)

- главных контактов типичный
- вспомогательных контактов типичный
- сигнальных контактов типичный

10 000 000

10 000 000

10 000 000

коммутационная износостойкость вспомогательных контактов

- при DC-13 при 6 А при 24 В типичный
- при AC-15 при 6 А при 230 В типичный

30 000

200 000

тип классификации

устойчивый режим работы согласно IEC 60947-6-2

справочный идентификатор согласно МЭК 81346-2:2009

Q

Директива RoHS (дата)

05/01/2012

Условия окружающей среды

высота над уровнем моря при высоте над уровнем моря макс.

2 000 m

окружающая температура

- при эксплуатации
- при хранении
- при транспортировке

-20 ... +60 °C

-55 ... +80 °C

-55 ... +80 °C

относительная атмосферная влажность при эксплуатации

10 ... 90 %

Цепь главного тока

число полюсов для главной цепи	3
регулируемый порог срабатывания по току токозависимого расцепителя перегрузки	3 ... 12 A
формула предельной включающей способности	12 x I _e
формула предельной отключающей способности	10 x I _e
отдаваемая механическая мощность для 4-полюсного трехфазного двигателя	
• при 400 В расчетное значение	5,5 kW
• при 500 В расчетное значение	5,5 kW
• при 690 В расчетное значение	7,5 kW
рабочее напряжение при AC-3 расчетное значение макс.	690 V
рабочий ток	
• при переменном токе при 400 В расчетное значение	12 A
• при AC-3 при 400 В расчетное значение	12 A
• при AC-43	
— при 400 В расчетное значение	11,5 A
— при 500 В расчетное значение	12,4 A
— при 690 В расчетное значение	8,9 A
рабочая мощность	
• при AC-3 при 400 В расчетное значение	5,5 kW
• при AC-43	
— при 400 В расчетное значение	5 500 W
— при 500 В расчетное значение	5 500 W
— при 690 В расчетное значение	7 500 W
частота включений на холостом ходу	3 600 1/h
частота коммутации	
• при AC-41 согласно МЭК 60947-6-2 макс.	750 1/h
• при AC-43 согласно МЭК 60947-6-2 макс.	250 1/h

Цепь тока управления/ управление

тип напряжения	пост. ток
оперативное напряжение питания 1	
• при постоянном токе расчетное значение	24 V
• при постоянном токе	24 ... 24 V
мощность удержания	
• при постоянном токе макс.	2,9 W

Вспомогательный контур

число размыкающих контактов для вспомогательных контактов	0
число замыкающих контактов для вспомогательных контактов	0
число замыкающих контактов расцепителя тока короткого замыкания мгновенного действия для сигнального контакта	0
число переключающих контактов токозависимого расцепителя перегрузки для сигнального контакта	0
рабочий ток вспомогательных контактов при AC-12 макс.	10 A
рабочий ток вспомогательных контактов при DC-13 при 250 В	0,27 A

Функция защиты/ контроля

класс срабатывания	CLASS 10 и 20 регулируется
ном. рабочая отключающая способность при коротком замыкании (I_{cs})	
• при 400 В	53 kA
• при 500 В расчетное значение	3 kA
• при 690 В расчетное значение	3 kA

Номинальная нагрузка UL/CSA

ток полной нагрузки (FLA) для 3-фазного электродвигателя	
• при 480 В расчетное значение	12 A
• при 600 В расчетное значение	12 A
отдаваемая механическая мощность [л. с.] для 3-	

фазного электродвигателя <ul style="list-style-type: none"> • при 200/208 В расчетное значение • при 220/230 В расчетное значение • при 460/480 В расчетное значение • при 575/600 В расчетное значение 	3 hp 3 hp 7,5 hp 10 hp
защита от коротких замыканий	
функция изделия защита от коротких замыканий исполнение защиты от коротких замыканий исполнение плавкой вставки предохранителя <ul style="list-style-type: none"> • для защиты вспомогательного выключателя от короткого замыкания требуется 	Да электромагнитный предохранитель gL/gG: 10 A
Монтаж/ крепление/ размеры	
монтажное положение <ul style="list-style-type: none"> • рекомендуемый вид креплений высота ширина глубина	любой вертикальный, на горизонтальной монтажной шине Винтовое и защёлкивающееся крепление 191 mm 90 mm 165 mm
Подсоединения/ клеммы	
компонент изделия съёмная клемма для главной цепи компонент изделия съёмная клемма для цепи вспомогательного и оперативного тока исполнение разъёма питания <ul style="list-style-type: none"> • для главной цепи • для цепи вспомогательного и оперативного тока вид подключаемых сечений проводов для главных контактов <ul style="list-style-type: none"> • однопроводной • тонкожильный с заделкой концов кабеля • тонкожильный без заделки концов кабеля вид подключаемых сечений проводов <ul style="list-style-type: none"> • для вспомогательных контактов <ul style="list-style-type: none"> — однопроводной — тонкожильный с заделкой концов кабеля — тонкожильный без заделки концов кабеля • для проводов американского калибра (AWG) для вспомогательных контактов 	Да Да вставной, без клемм пружинный зажим 2x (1,5 ... 6 мм ²), 1x 10 мм ² 2x (1,5 ... 6 мм ²) 2x (1,5 ... 6 мм ²) 2x (0,25 ... 1,5 мм ²) 2x (0,25 ... 1,5 мм ²) 2x (0,25 ... 1,5 мм ²) 2x (24 ... 16)
Безопасность	
значение V10 при высокой приоритетности запроса согласно SN 31920 доля опасных отказов <ul style="list-style-type: none"> • при высокой приоритетности запроса согласно SN 31920 степень защиты IP с лицевой стороны согласно МЭК 60529 защита от прикосновения с лицевой стороны согласно МЭК 60529	1 500 000 50 % IP20 с защитой от прикосновения пальцем
Связь/ протокол	
функция изделия связь по шине протокол поддерживается <ul style="list-style-type: none"> • протокол интерфейса AS • протокол IO-Link функция изделия интерфейс оперативного тока с IO-Link скорость передачи IO-Link время сквозного цикла между ведущим устройством и устройством IO-Link мин. тип источника питания по шлюзу IO-Link Master объём данных <ul style="list-style-type: none"> • адресной области входов при циклической передаче всего • адресной области выходов при циклической передаче всего 	Да Нет Да Да COM2 (38,4 kBaud) 2,5 ms Нет 2 byte 2 byte
Электромагнитная совместимость	

наведение кондуктивных помех

- вследствие импульса согласно МЭК 61000-4-4
- вследствие перенапряжения при замыкании на землю согласно МЭК 61000-4-5
- вследствие линейного перенапряжения согласно МЭК 61000-4-5
- вследствие высокочастотного облучения согласно МЭК 61000-4-6

наведение полевых помех согласно МЭК 61000-4-3
электростатический разряд согласно МЭК 61000-4-2

излучение высокочастотных кондуктивных помех согласно CISPR11

излучение высокочастотных полевых помех согласно CISPR11

силовые цепи 4 кВ, цепи вспомогательного тока 2 кВ, IO-связь 2 кВ, концевые выключатели 2 кВ, кабель 2 кВ для ручного органа управления

силовые цепи 4 кВ, вспомогательное напряжение 0,5 кВ с предварительно включенной защитой от избыточного напряжения
силовые цепи 2 кВ, вспомогательное напряжение 0,5 кВ с предварительно включенной защитой от избыточного напряжения
0,15-80 МГц при 10 В

80 ... 3000 МГц при 10 В/м
8 кВ

150 кГц ... 30 МГц Класс А

30 ... 1000 МГц Класс А

Напряжение питания

напряжение питания требуется вспомогательное напряжение

Да

Индикация

число светодиодов

5

исполнение индикатора как индикация состояния устройства IO-Link

двойной светодиод зеленый/красный

Сертификаты/ допуски к эксплуатации

General Product Approval

EMC



[Confirmation](#)



Functional Safety/Safety of Machinery

Declaration of Conformity

Test Certificates

Marine / Shipping



EG-Konf.



[Type Test Certificates/Test Report](#)



ABS



LRS

Marine / Shipping

other



PRS



RINA



RMRS

[Confirmation](#)

Дополнительная информация

Информация об упаковке

[Информация об упаковке](#)

Information- and Downloadcenter (каталоги, брошюры,...)

<https://www.siemens.com/ic10>

Industry Mall (Каталог и система обработки заказов)

<https://mall.industry.siemens.com/mall/ru/ru/Catalog/product?mlfb=3RA6500-2DB43>

Онлайн-генератор Cax

<http://support.automation.siemens.com/WW/CAXorder/default.aspx?lang=en&mlfb=3RA6500-2DB43>

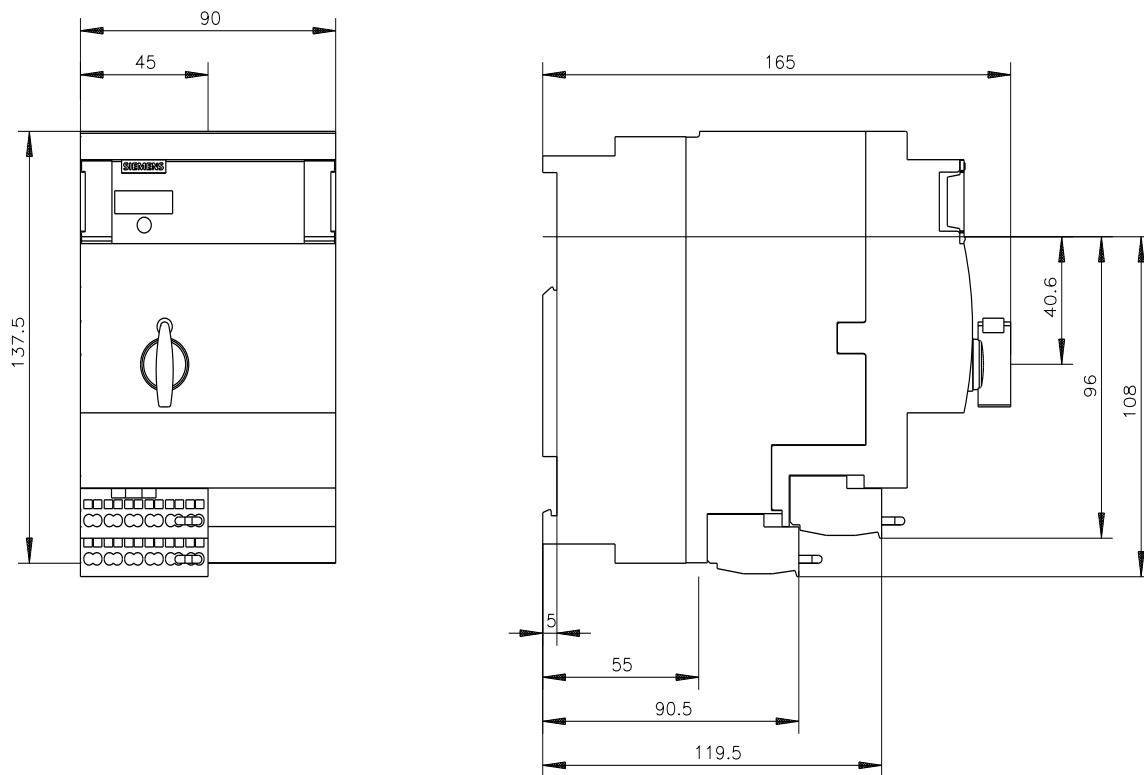
Service&Support (руководства, инструкции по эксплуатации, сертификаты, указания, FAQ,...)

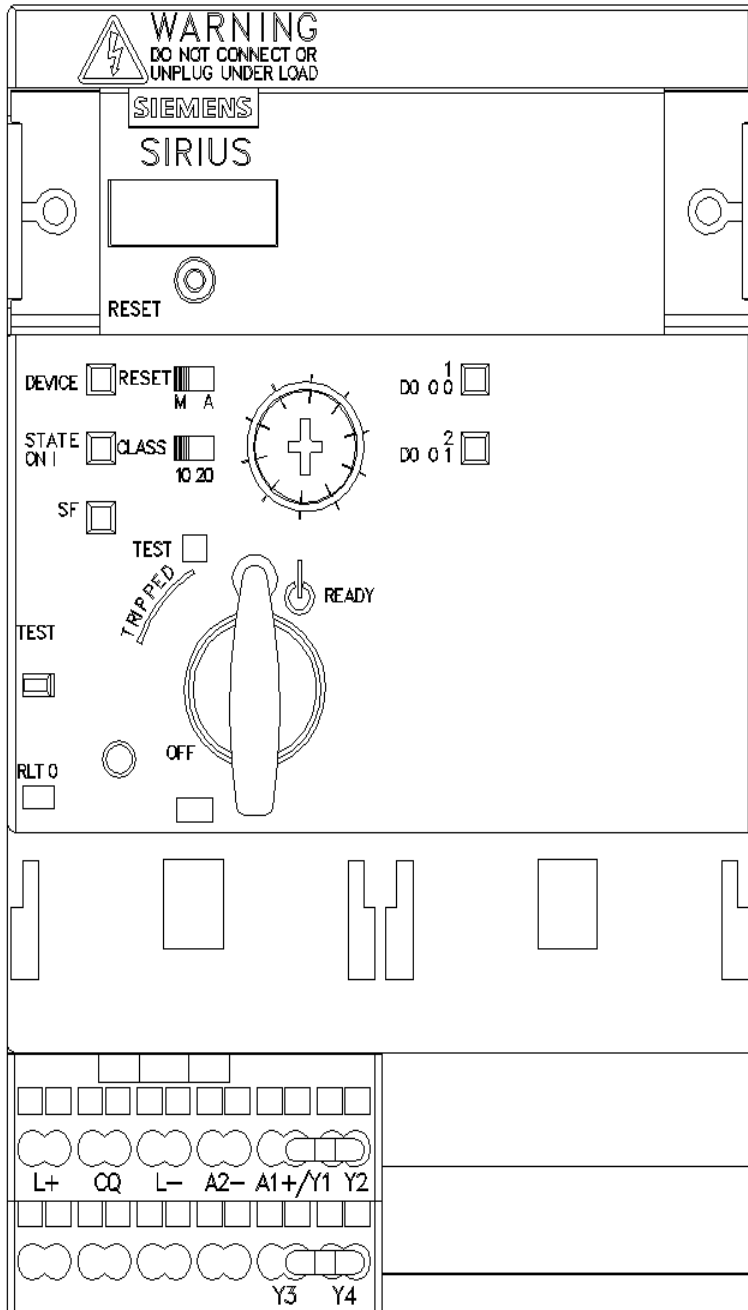
<https://support.industry.siemens.com/cs/ww/en/ps/3RA6500-2DB43>

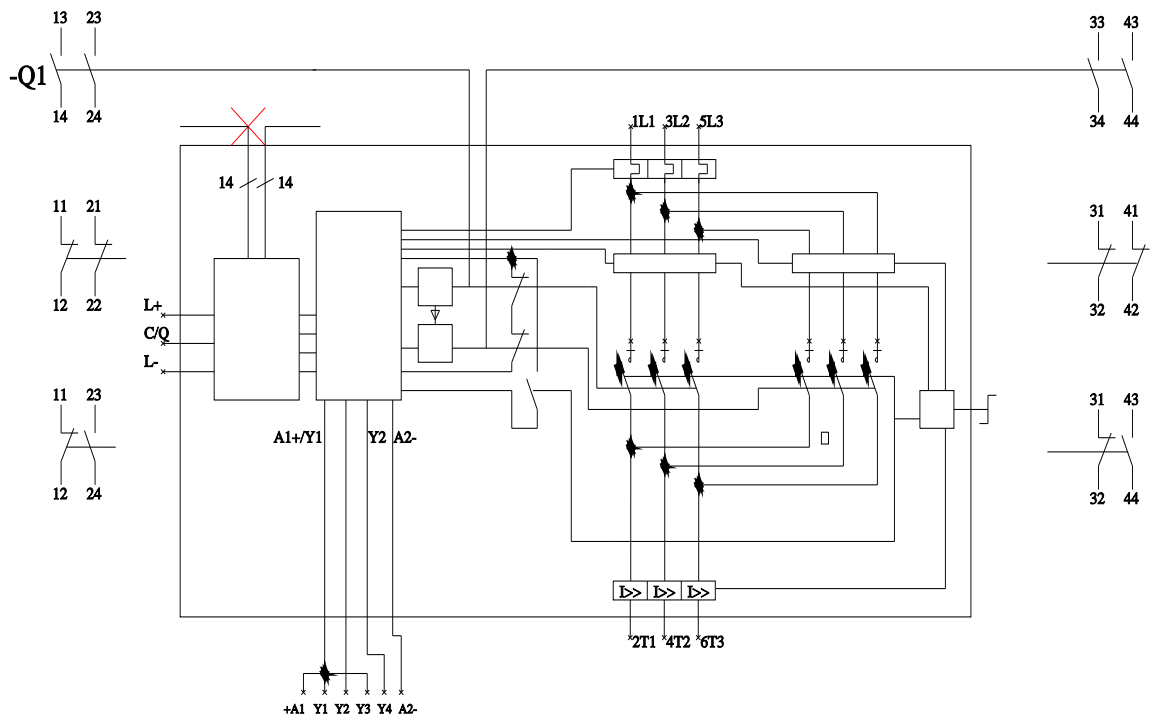
Банк изображений (фотографии продуктов, двухмерные размерные чертежи, трехмерные модели, схемы приборов, макросы EPLAN, ...)

http://www.automation.siemens.com/bilddb/cax_de.aspx?mlfb=3RA6500-2DB43&lang=en

Характеристика: зависимая характеристика защиты, I²t, ток обрыва







последнее изменение:

12.10.2021