



Контактор, 2 НО + 2 НЗ, АС-3, 5,5 кВт, 110 В АС, 50/60 Гц, 4-полюсн., 2 НО + 2 НЗ, типоразмер S00, винтовой зажим

торговая марка изделия	SIRIUS
наименование изделия	Контактор
наименование типа изделия	3RT25
<b>Общие технические данные</b>	
типоразмер контактора	S00
дополнение изделия	Нет
<ul style="list-style-type: none"> <li>• функциональный модуль связи</li> <li>• вспомогательный выключатель</li> </ul>	Да
напряжение развязки	
<ul style="list-style-type: none"> <li>• главной цепи при степени загрязнения 3 расчетное значение</li> </ul>	690 V
<ul style="list-style-type: none"> <li>• вспомогательной цепи при степени загрязнения 3 расчетное значение</li> </ul>	690 V
выдерживаемое импульсное напряжение	
<ul style="list-style-type: none"> <li>• главной цепи расчетное значение</li> <li>• вспомогательной цепи расчетное значение</li> </ul>	6 kV 6 kV
макс. допустимое напряжение для безопасного разъединения между катушкой и главными контактами согласно EN 60947-1	400 V
ударопрочность при прямоугольном импульсе	
<ul style="list-style-type: none"> <li>• при переменном токе</li> </ul>	7,3g / 5 ms, 4,7g / 10 ms
ударопрочность при синусовом импульсе	
<ul style="list-style-type: none"> <li>• при переменном токе</li> </ul>	11,4g / 5 ms, 7,3g / 10 ms
механический срок службы (коммутационных циклов)	
<ul style="list-style-type: none"> <li>• контактора типичный</li> <li>• контактора с насаженным блоком вспомогательных электронных выключателей типичный</li> <li>• контактора с насаженным блоком вспомогательных выключателей типичный</li> </ul>	30 000 000 5 000 000 10 000 000
справочный идентификатор согласно МЭК 81346-2:2009	Q
Директива RoHS (дата)	10/01/2009
<b>Условия окружающей среды</b>	
высота над уровнем моря при высоте над уровнем моря макс.	2 000 m
окружающая температура	
<ul style="list-style-type: none"> <li>• при эксплуатации</li> <li>• при хранении</li> </ul>	-25 ... +60 °C -55 ... +80 °C
относительная атмосферная влажность мин.	10 %
относительная атмосферная влажность при 55 °C согласно МЭК 60068-2-30 макс.	95 %

## Цепь главного тока

число полюсов для главной цепи	4
число замыкающих контактов для главных контактов	2
число размыкающих контактов для главных контактов	2
<b>рабочий ток</b>	
<ul style="list-style-type: none"> <li>● при AC-1 до 690 В <ul style="list-style-type: none"> <li>— при окружающей температуре 40 °C расчетное значение</li> <li>— при окружающей температуре 60 °C расчетное значение</li> </ul> </li> <li>● при AC-2 при AC-3 при 400 В <ul style="list-style-type: none"> <li>— на каждый замыкающий контакт расчетное значение</li> <li>— на каждый размыкающий контакт расчетное значение</li> </ul> </li> </ul>	<p>22 A</p> <p>20 A</p> <p>12 A</p> <p>9 A</p>
мин. сечение в главной цепи при макс. расчетном значении AC-1	4 mm <sup>2</sup>
<b>рабочий ток</b>	
<ul style="list-style-type: none"> <li>● <b>при 1 токопроводящей дорожке при DC-1</b> <ul style="list-style-type: none"> <li>— при 24 В расчетное значение</li> <li>— при 110 В расчетное значение</li> <li>— при 220 В расчетное значение</li> <li>— при 440 В расчетное значение</li> </ul> </li> <li>● <b>при 2 токопроводящих дорожках в ряд при DC-1</b> <ul style="list-style-type: none"> <li>— при 24 В расчетное значение</li> <li>— при 110 В расчетное значение</li> <li>— при 220 В расчетное значение</li> <li>— при 440 В расчетное значение</li> </ul> </li> <li>● <b>при 1 токопроводящей дорожке при DC-3 при DC-5</b> <ul style="list-style-type: none"> <li>— при 24 В на каждый размыкающий контакт расчетное значение</li> <li>— при 24 В на каждый замыкающий контакт расчетное значение</li> <li>— при 110 В на каждый размыкающий контакт расчетное значение</li> <li>— при 110 В на каждый замыкающий контакт расчетное значение</li> <li>— при 220 В на каждый размыкающий контакт расчетное значение</li> <li>— при 220 В на каждый замыкающий контакт расчетное значение</li> </ul> </li> <li>● <b>при 2 токопроводящих дорожках в ряд при DC-3 при DC-5</b> <ul style="list-style-type: none"> <li>— при 24 В на каждый размыкающий контакт расчетное значение</li> <li>— при 24 В на каждый замыкающий контакт расчетное значение</li> <li>— при 110 В на каждый размыкающий контакт расчетное значение</li> <li>— при 110 В на каждый замыкающий контакт расчетное значение</li> </ul> </li> </ul>	<p>20 A</p> <p>2,1 A</p> <p>0,8 A</p> <p>0,6 A</p> <p>20 A</p> <p>12 A</p> <p>1,6 A</p> <p>0,8 A</p> <p>20 A</p> <p>20 A</p> <p>0,075 A</p> <p>0,15 A</p> <p>0,375 A</p> <p>0,75 A</p> <p>20 A</p> <p>20 A</p> <p>0,175 A</p> <p>0,35 A</p>
<b>рабочая мощность при AC-2 при AC-3</b>	
<ul style="list-style-type: none"> <li>● при 230 В на каждый размыкающий контакт расчетное значение</li> <li>● при 230 В на каждый замыкающий контакт расчетное значение</li> <li>● при 400 В на каждый размыкающий контакт расчетное значение</li> <li>● при 400 В на каждый замыкающий контакт расчетное значение</li> </ul>	<p>2,2 kW</p> <p>3 kW</p> <p>4 kW</p> <p>5,5 kW</p>
<b>кратковременно выдерживаемый ток в холодном рабочем состоянии до 40 °C</b>	
<ul style="list-style-type: none"> <li>● длительностью не более 1 с с коммутацией при нулевом токе макс.</li> <li>● длительностью не более 5 с с коммутацией при</li> </ul>	<p>125 A; Использовать мин. площадь сечения согл. расчетному значению AC-1</p> <p>123 A; Использовать мин. площадь сечения согл. расчетному</p>

<ul style="list-style-type: none"> <li>• длительностью не более 10 с с коммутацией при нулевом токе макс.</li> <li>• длительностью не более 30 с с коммутацией при нулевом токе макс.</li> <li>• длительностью не более 60 с с коммутацией при нулевом токе макс.</li> </ul>	<p>значению AC-1 96 A; Использовать мин. площадь сечения согл. расчетному значению AC-1 74 A; Использовать мин. площадь сечения согл. расчетному значению AC-1 61 A; Использовать мин. площадь сечения согл. расчетному значению AC-1 1,2 W</p>
<p><b>мощность потерь [Вт] при AC-3 при 400 В при расчетном значении рабочего тока на каждый проводник</b></p>	
<p><b>частота включений на холостом ходу</b></p> <ul style="list-style-type: none"> <li>• при переменном токе</li> <li>• при постоянном токе</li> </ul>	<p>10 000 1/h 10 000 1/h</p>
<p><b>частота коммутации</b></p> <ul style="list-style-type: none"> <li>• при AC-1 макс.</li> </ul>	<p>1 000 1/h</p>
<p><b>Цепь тока управления/ управление</b></p>	
<p><b>тип напряжения оперативного напряжения питания оперативное напряжение питания при переменном токе</b></p> <ul style="list-style-type: none"> <li>• при 50 Гц расчетное значение</li> <li>• при 60 Гц расчетное значение</li> </ul>	<p>Переменный ток  110 V 110 V</p>
<p><b>коэффициент рабочего диапазона, напряжение оперативного питания, расчетное значение электромагнитной катушки при переменном токе</b></p> <ul style="list-style-type: none"> <li>• при 50 Гц</li> <li>• при 60 Гц</li> </ul>	<p>0,8 ... 1,1 0,85 ... 1,1</p>
<p><b>полная начальная пусковая мощность электромагнитной катушки при переменном токе</b></p> <ul style="list-style-type: none"> <li>• при 50 Гц</li> <li>• при 60 Гц</li> </ul>	<p>37 VA 27 VA 24,3 VA</p>
<p><b>коэффициент мощности, индуктивный при начальной пусковой мощности</b></p> <ul style="list-style-type: none"> <li>• при 50 Гц</li> <li>• при 60 Гц</li> </ul>	<p>0,8 0,75</p>
<p><b>полная мощность удержания электромагнитной катушки при переменном токе</b></p> <ul style="list-style-type: none"> <li>• при 50 Гц</li> <li>• при 60 Гц</li> </ul>	<p>4,2 VA 4,2 VA 3,3 VA</p>
<p><b>коэффициент мощности, индуктивный при мощности удержания катушки</b></p> <ul style="list-style-type: none"> <li>• при 50 Гц</li> <li>• при 60 Гц</li> </ul>	<p>0,25 0,25</p>
<p><b>задержка замыкания</b></p> <ul style="list-style-type: none"> <li>• при переменном токе</li> </ul>	<p>9 ... 35 ms</p>
<p><b>задержка размыкания</b></p> <ul style="list-style-type: none"> <li>• при переменном токе</li> </ul>	<p>4 ... 15 ms</p>
<p><b>длительность электрической дуги</b></p>	<p>10 ... 15 ms</p>
<p><b>остаточный ток электронных устройств при управлении посредством сигнала &lt;0&gt;</b></p> <ul style="list-style-type: none"> <li>• при переменном токе при 230 В макс. допустимо</li> </ul>	<p>0,004 A</p>
<p><b>Вспомогательный контур</b></p>	
<p>число размыкающих контактов для вспомогательных контактов с мгновенным срабатыванием</p>	<p>0</p>
<p>число замыкающих контактов для вспомогательных контактов с мгновенным срабатыванием</p>	<p>0</p>
<p>рабочий ток при AC-12 макс.</p>	<p>10 A</p>
<p><b>рабочий ток при AC-15</b></p> <ul style="list-style-type: none"> <li>• при 230 В расчетное значение</li> <li>• при 400 В расчетное значение</li> </ul>	<p>10 A 3 A</p>
<p><b>рабочий ток при DC-12</b></p> <ul style="list-style-type: none"> <li>• при 48 В расчетное значение</li> <li>• при 60 В расчетное значение</li> <li>• при 110 В расчетное значение</li> <li>• при 125 В расчетное значение</li> <li>• при 220 В расчетное значение</li> <li>• при 600 В расчетное значение</li> </ul>	<p>6 A 6 A 3 A 2 A 1 A 0,15 A</p>

<b>рабочий ток при DC-13</b>	
<ul style="list-style-type: none"> <li>• при 24 В расчетное значение</li> <li>• при 48 В расчетное значение</li> <li>• при 60 В расчетное значение</li> <li>• при 110 В расчетное значение</li> <li>• при 220 В расчетное значение</li> <li>• при 600 В расчетное значение</li> </ul>	<p>10 A 2 A 2 A 1 A 0,3 A 0,1 A</p>
<b>надежность контакта вспомогательных контактов</b>	одно неправильное включение на 100 млн. (17 В, 1 мА)
<b>Номинальная нагрузка UL/CSA</b>	
<b>отдаваемая механическая мощность \[л. с.]</b>	
<ul style="list-style-type: none"> <li>• для 1-фазного двигателя трехфазного тока при 230 В расчетное значение</li> <li>• для 3-фазного электродвигателя при 460/480 В расчетное значение</li> </ul>	<p>2 hp 5 hp</p>
<b>нагрузочная способность контакта вспомогательных контактов согласно UL</b>	A600 / Q600
<b>защита от коротких замыканий</b>	
<b>исполнение плавкой вставки предохранителя</b>	
<ul style="list-style-type: none"> <li>• для защиты от коротких замыканий главной цепи <ul style="list-style-type: none"> <li>— при типе координации 1 требуется</li> <li>— при типе координации 2 требуется</li> </ul> </li> <li>• для защиты вспомогательного выключателя от короткого замыкания требуется</li> </ul>	<p>gG: 35 A (690 V, 100 kA) gG: 20A (690V, 100kA) предохранитель gG: 10 A</p>
<b>Монтаж/ крепление/ размеры</b>	
<b>монтажное положение</b>	вращается при вертикальной зоне монтажа на +/-180°, а также откидывается вперед и назад на +/- 22,5°
<b>вид креплений</b>	винтовое и защёлкивающееся крепление на стандартной монтажной шине 35 мм согласно DIN EN 50022
<ul style="list-style-type: none"> <li>• последовательный монтаж</li> </ul>	Да
<b>высота</b>	57,5 mm
<b>ширина</b>	45 mm
<b>глубина</b>	73 mm
<b>необходимое расстояние</b>	
<ul style="list-style-type: none"> <li>• при последовательном монтаже <ul style="list-style-type: none"> <li>— вперед</li> <li>— назад</li> <li>— вверх</li> <li>— вниз</li> <li>— вбок</li> </ul> </li> <li>• до заземленных компонентов <ul style="list-style-type: none"> <li>— вперед</li> <li>— назад</li> <li>— вверх</li> <li>— вбок</li> <li>— вниз</li> </ul> </li> <li>• до компонентов, находящихся под напряжением <ul style="list-style-type: none"> <li>— вперед</li> <li>— назад</li> <li>— вверх</li> <li>— вниз</li> <li>— вбок</li> </ul> </li> </ul>	<p>0 mm 0 mm 0 mm 0 mm 0 mm 0 mm 0 mm 0 mm 6 mm 0 mm 0 mm 0 mm 0 mm 0 mm 6 mm</p>
<b>Подсоединения/ клеммы</b>	
<b>исполнение разъема питания</b>	
<ul style="list-style-type: none"> <li>• для главной цепи</li> <li>• для цепи вспомогательного и оперативного тока</li> <li>• на контакторе для вспомогательных контактов</li> <li>• электромагнитной катушки</li> </ul>	<p>винтовой зажим винтовой зажим Винтовое присоединение Винтовое присоединение</p>
<b>вид подключаемых сечений проводов для главных контактов</b>	
<ul style="list-style-type: none"> <li>• однопроводной</li> <li>• однопроводной или многопроводной</li> <li>• тонкожильный с заделкой концов кабеля</li> </ul>	<p>2x (0,5 ... 1,5 мм²), 2x (0,75 ... 2,5 мм²), 2x 4 мм² 2x (0,5 ... 1,5 мм²), 2x (0,75 ... 2,5 мм²), 2x 4 мм² 2x (0,5 ... 1,5 мм²), 2x (0,75 ... 2,5 мм²)</p>
<b>вид подключаемых сечений проводов</b>	
<ul style="list-style-type: none"> <li>• для вспомогательных контактов</li> </ul>	

- однопроводной
- однопроводной или многопроводной
- тонкожильный с заделкой концов кабеля
- для проводов американского калибра (AWG) для вспомогательных контактов

2x (0,5 ... 1,5 мм<sup>2</sup>), 2x (0,75 ... 2,5 мм<sup>2</sup>), 2x 4 мм<sup>2</sup>  
 2x (0,5 ... 1,5 мм<sup>2</sup>), 2x (0,75 ... 2,5 мм<sup>2</sup>), 2x 4 мм<sup>2</sup>  
 2x (0,5 ... 1,5 мм<sup>2</sup>), 2x (0,75 ... 2,5 мм<sup>2</sup>)  
 2x (20 ... 16), 2x (18 ... 14), 2x 12

номер американского калибра проводов (AWG) как кодируемое поперечное сечение подключаемого провода для главных контактов

20 ... 12

## Безопасность

### функция изделия

- принудительно коммутируемый размыкающий контакт согласно МЭК 60947-4-1
- принудительная коммутация согласно МЭК 60947-5-1

Да; с 3RH29

Нет

значение T1 для интервала между контрольными испытаниями или сроком службы согласно МЭК 61508

20 а

степень защиты IP с лицевой стороны согласно МЭК 60529

IP20

защита от прикосновения с лицевой стороны согласно МЭК 60529

с защитой от вертикального прикосновения пальцем спереди

## Сертификаты/ допуски к эксплуатации

General Product Approval

EMC



[Confirmation](#)



Functional Safety/Safety of Machinery

Declaration of Conformity

Test Certificates

Marine / Shipping

[Type Examination Certificate](#)



EG-Konf.



[Special Test Certificate](#)

[Type Test Certificates/Test Report](#)



## Marine / Shipping



LRS



PRS



RINA



RMRS

other

Railway

[Confirmation](#)



VDE

[Vibration and Shock](#)

## Дополнительная информация

Информация об упаковке

[Информация об упаковке](#)

Information- and Downloadcenter (каталоги, брошюры,...)

<https://www.siemens.com/ic10>

Industry Mall (Каталог и система обработки заказов)

<https://mall.industry.siemens.com/mall/ru/ru/Catalog/product?mlfb=3RT2517-1AF00>

Онлайн-генератор Сак

<http://support.automation.siemens.com/WWW/CAXorder/default.aspx?lang=en&mlfb=3RT2517-1AF00>

Service&Support (руководства, инструкции по эксплуатации, сертификаты, указания, FAQ,...)

<https://support.industry.siemens.com/cs/ww/en/ps/3RT2517-1AF00>

Банк изображений (фотографии продуктов, двухмерные размерные чертежи, трехмерные модели, схемы приборов, макросы EPLAN, ...)

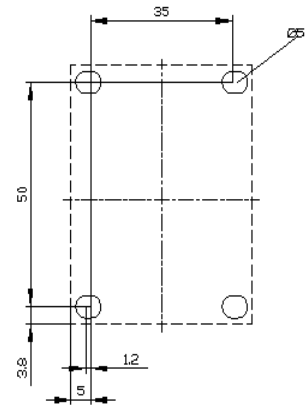
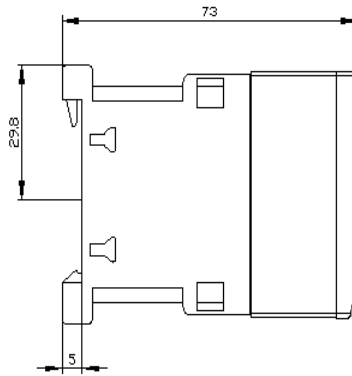
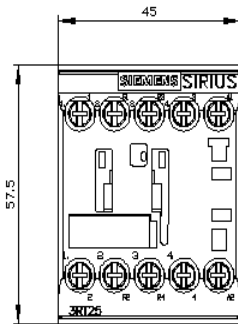
[http://www.automation.siemens.com/bilddb/cax\\_de.aspx?mlfb=3RT2517-1AF00&lang=en](http://www.automation.siemens.com/bilddb/cax_de.aspx?mlfb=3RT2517-1AF00&lang=en)

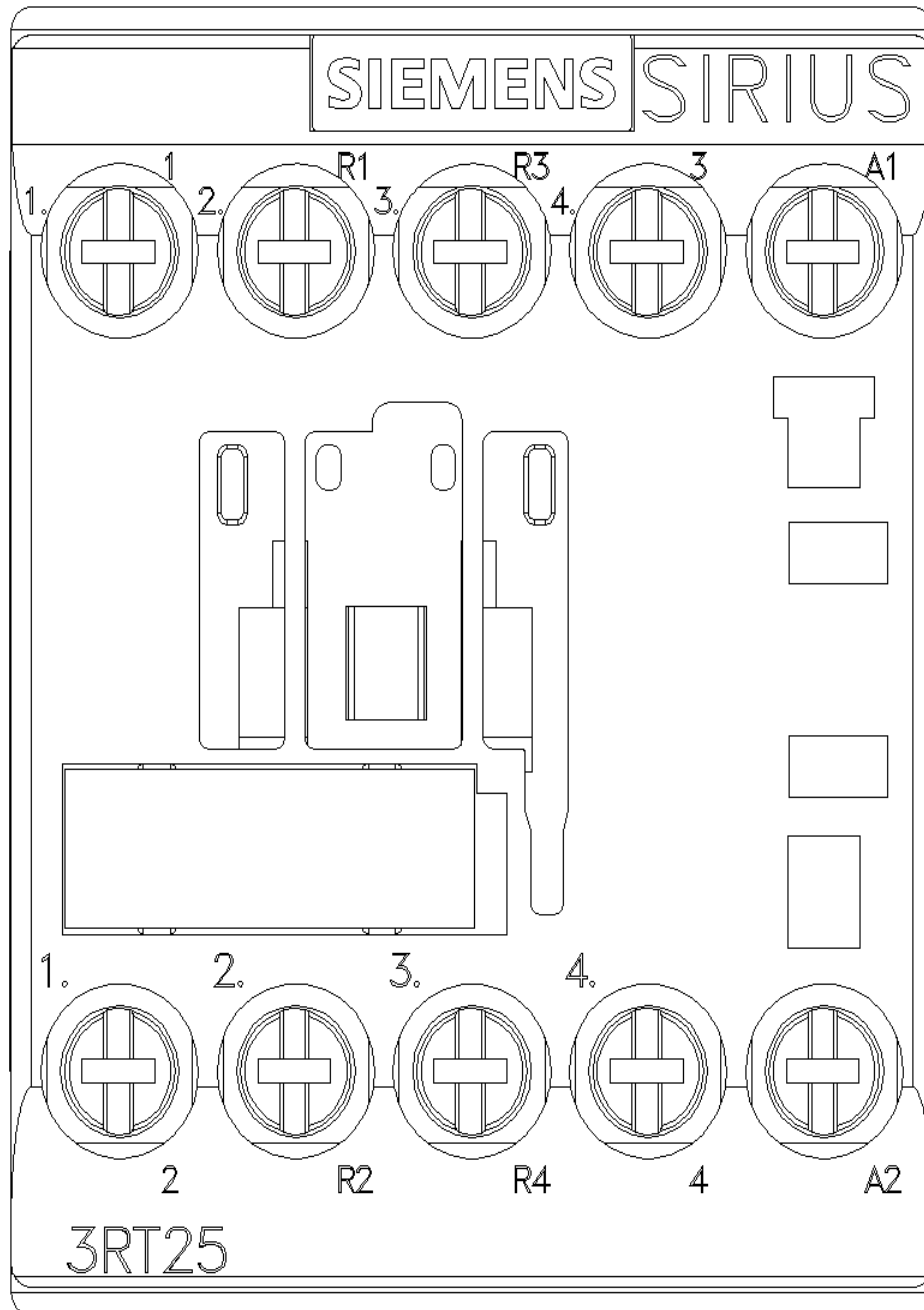
Характеристика: зависимая характеристика защиты, I<sup>2</sup>t, ток обрыва

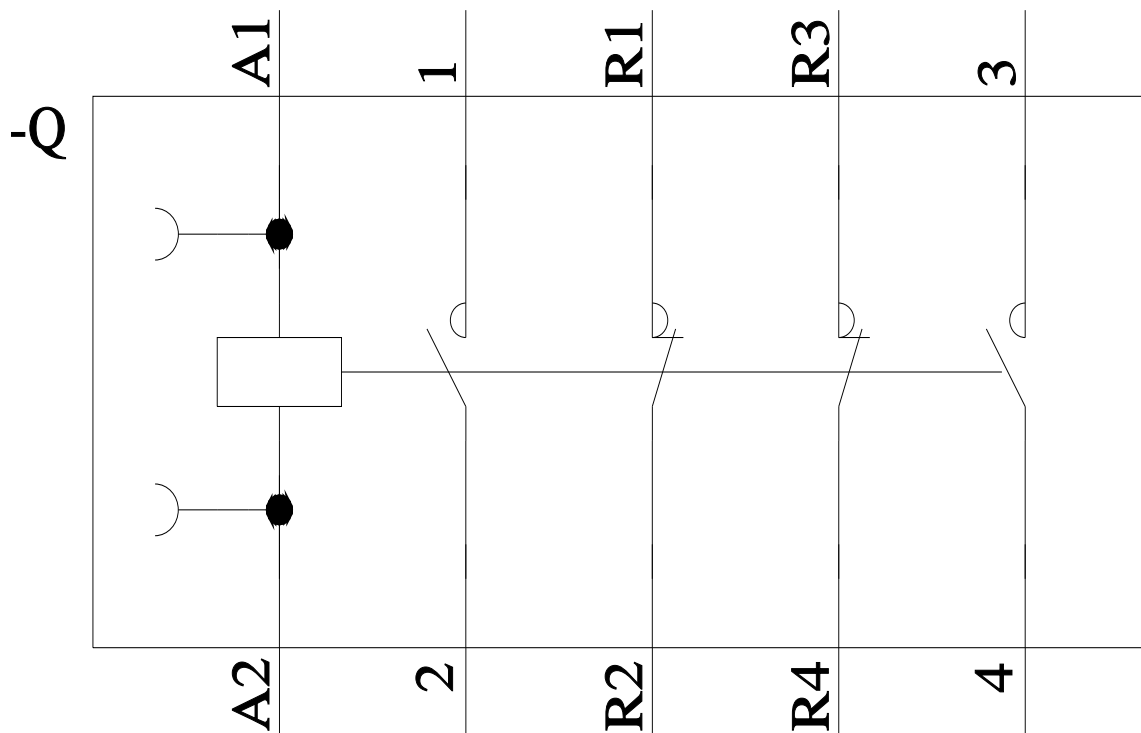
<https://support.industry.siemens.com/cs/ww/en/ps/3RT2517-1AF00/char>

Другие характеристики (например: срок службы электропроводки, частота включений)

<http://www.automation.siemens.com/bilddb/index.aspx?view=Search&mlfb=3RT2517-1AF00&objecttype=14&gridview=view1>







последнее изменение:

01.09.2022 