



Корпус для позиционного выключателя Пластмассовый корпус шириной согласно DIN EN 50047, 50 мм Подключение устройства 2 x (M20 x 1,5) с крышкой, цвет: бирюзовый и пунжер

|   |  |
|---|--|
| наименование изделия                                | пустой корпус 50047 пластмассовый широкий, с бирюзовой крышкой   |
| <b>Общие технические данные</b>                     |  |
| степень загрязнения                                 | класс 3  |
| степень защиты IP                                   | IP66/IP67  |
| ударопрочность                                      |  |
| • согласно МЭК 60068-2-27                           | 30g / 11 мс  |
| вибропрочность                                      |  |
| • согласно МЭК 60068-2-6                            | 0,35 мм / 5г   |
| материал корпуса головки выключателя                | пластмасса   |
| справочный идентификатор согласно МЭК 81346-2:2009  | U  |
| воспроизводимость                                   | 0,05 mm  |
| Директива RoHS (дата)                               | 07/01/2006   |
| мин. усилие срабатывания в направлении срабатывания | 20 N   |
| длина датчика                                       | 60,7 mm  |
| ширина датчика                                      | 50 mm  |
| <b>Условия окружающей среды</b>                     |  |
| окружающая температура                              |  |
| • при эксплуатации                                  | -25 ... +85 °C   |
| • при хранении                                      | -40 ... +90 °C   |
| категория взрывозащиты для пыли                     | нет  |
| <b>Корпус</b>                                       |  |
| конструкция корпуса                                 | параллелепипед, широкий  |
| материал корпуса                                    | пластмасса   |
| покрытие корпуса                                    | прочие   |
| исполнение корпуса согласно норме                   | Нет  |
| <b>Головка привода</b>                              |  |
| конструкция исполнительного механизма               | Полукруглый пластиковый толкатель  |
| стандартное обозначение головки выключателя         | EN 50047, модификация B  |
| форма головки выключателя                           | выпуклость   |
| исполнение функции коммутации                       | принудительный размыкающий контакт с соответствующей приводной головкой с принудительным размыканием и коммутирующий элемент |
| исполнение кабельного ввода                         | 2x (M20 x 1,5)   |
| <b>Монтаж/ крепление/ размеры</b>                   |  |
| монтажное положение                                 | любой  |
| вид креплений                                       | винтовое крепление   |
| <b>Подсоединения/ клеммы</b>                        |  |
| вид подключаемых сечений проводов                   |  |

- однопроводной
- тонкожильный с заделкой концов кабеля
- для проводов американского калибра (AWG) однопроводной
- для проводов американского калибра (AWG) многопроводной

1x (0,5 ... 1,5 мм<sup>2</sup>), 2x (0,5 ... 0,75 мм<sup>2</sup>)  
 1x (0,5 ... 1,5 мм<sup>2</sup>), 2x (0,5 ... 0,75 мм<sup>2</sup>)  
 1x (20 ... 16), 2x (20 ... 18)  
 1x (20 ... 16), 2x (20 ... 18)

исполнение интерфейса для противоаварийной связи

нет

#### Связь/ протокол

исполнение интерфейса

нет

#### Сертификаты/ допуски к эксплуатации

##### General Product Approval



[Confirmation](#)



Functional Safety/Safety of Machinery

Declaration of Conformity

Test Certificates

other

[Type Examination Certificate](#)



[Type Test Certificates/Test Report](#)

[Confirmation](#)

#### Дополнительная информация

Информация об упаковке

[Информация об упаковке](#)

Information- and Downloadcenter (каталоги, брошюры,...)

<https://www.siemens.com/ic10>

Industry Mall (Каталог и система обработки заказов)

<https://mall.industry.siemens.com/mall/ru/ru/Catalog/product?mlfb=3SE5242-0AC05>

Онлайн-генератор Cax

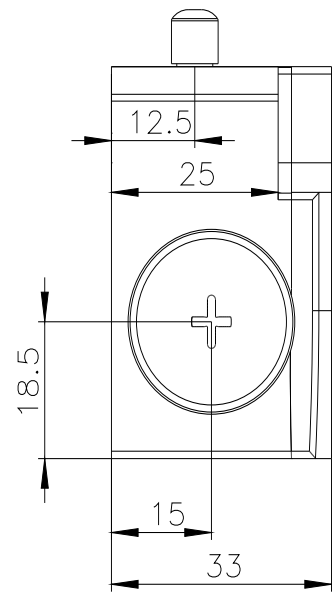
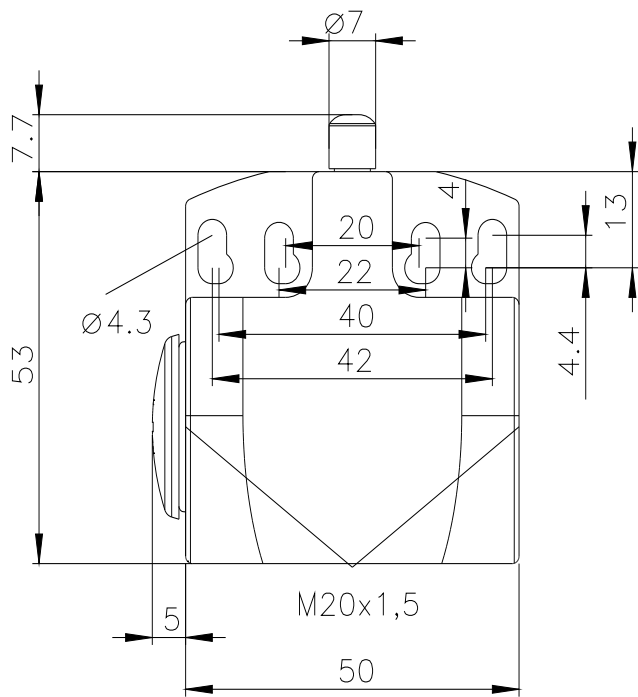
<http://support.automation.siemens.com/WW/CAXorder/default.aspx?lang=en&mlfb=3SE5242-0AC05>

Service&Support (руководства, инструкции по эксплуатации, сертификаты, указания, FAQ,...)

<https://support.industry.siemens.com/cs/ww/en/ps/3SE5242-0AC05>

Банк изображений (фотографии продуктов, двухмерные размерные чертежи, трехмерные модели, схемы приборов, макросы EPLAN, ...)

[http://www.automation.siemens.com/bilddb/cax\\_de.aspx?mlfb=3SE5242-0AC05&lang=en](http://www.automation.siemens.com/bilddb/cax_de.aspx?mlfb=3SE5242-0AC05&lang=en)



последнее изменение:

26.01.2022 