



вставка предохранителя SITOR, вкл. ножевые контакты с прорезью, NH2, In: 450 A, aR, Un AC: 750 V, фронт. индикат.

версия		
торговая марка изделия	SENTRON	
наименование изделия	SITOR плавкая вставка	
исполнение изделия	С ножевыми контактами с отверстиями	
исполнение индикатора рабочего состояния	Лобовой индикатор рабочего состояния	
исполнение плавкой вставки предохранителя	SITOR, исполнение NH	
Общие технические данные		
типоразмер системы безопасности согласно DIN EN 60269-1	NH2	
эксплуатационный класс вставки предохранителя	aR	
коэффициент переменной нагрузки (WL)	0,9	
тип напряжения рабочего напряжения	Переменный ток	
рабочее напряжение при переменном токе согласно UL расчетное значение	750 V	
напряжение питания		
напряжение питания		
<ul style="list-style-type: none"> при переменном токе расчетное значение 	750 V	
Коммутационная способность		
коммутационная способность по току		
<ul style="list-style-type: none"> согласно МЭК 60947-2 расчетное значение 	100 kA	
рассеивание		
мощность потерь \[Вт]	70 W	
мощность потерь \[Вт]		
<ul style="list-style-type: none"> при расчетном значении тока при переменном токе в теплом рабочем состоянии на каждый полюс 	70 W	
<ul style="list-style-type: none"> макс. 	70 W	
Механическая конструкция		
монтажное положение	произвольно, предпочтительно вертикально	
масса нетто	810 g	
условия окружающей среды		
окружающая температура при эксплуатации		
<ul style="list-style-type: none"> мин. 	-20 °C	
<ul style="list-style-type: none"> макс. 	50 °C	
экологическая категория	от -20 до +50 при относительной влажности 95%	
General Product Approval	Declaration of Conformity	other



[Confirmation](#)



[Confirmation](#)

other

Environment

[Miscellaneous](#)

[Environmental Con-
firmations](#)

Дополнительная информация

Информация об упаковке

[Информация об упаковке](#)

Information- and Downloadcenter (Catalogs, Brochures,...)

<http://www.siemens.com/lowvoltage/catalogs>

Industry Mall (Online ordering system)

<https://mall.industry.siemens.com/mall/ru/ru/Catalog/product?mlfb=3NE4333-3>

Service&Support (Manuals, Certificates, Characteristics, FAQs,...)

<https://support.industry.siemens.com/cs/ww/ru/ps/3NE4333-3>

Image database (product images, 2D dimension drawings, 3D models, device circuit diagrams, ...)

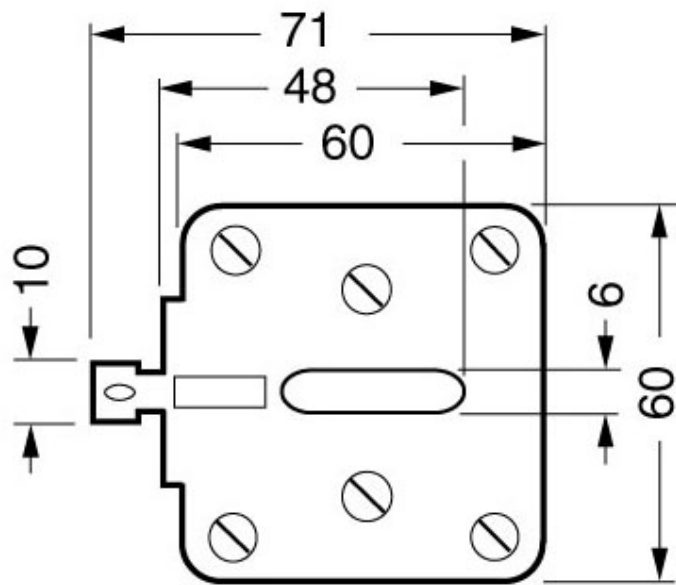
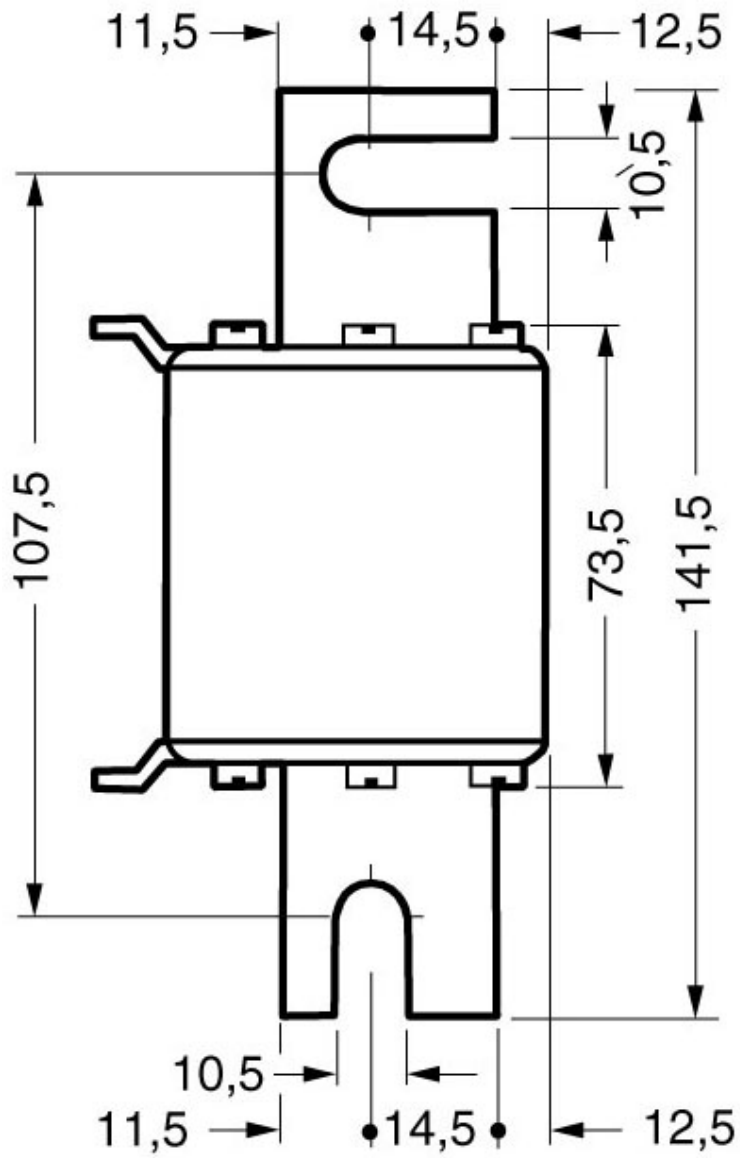
http://www.automation.siemens.com/bilddb/cax_en.aspx?mlfb=3NE4333-3

CAX-Online-Generator

<http://www.siemens.com/cax>

Tender specifications

<http://www.siemens.com/specifications>



I2Y1_00262

