



Позиционный выключатель безопасности с удерживающим устройством Усилие нажатия 1300 Н 5 направлений подвода Пластмассовый корпус, Штекер M12 ASIsafe встроено Канал 1 = исполнительный механизм 2 НЗ по принципу анализа 2v2 Канал 2 = магнит 1 НЗ с пружинным фиксатором Вспомогательная деблокировка спереди Напряжение магнита 24 В AC/DC Контроль исполнительного механизма 2 НЗ/1 НО Контроль электромагнита 2 НЗ/1 НО подходящий отдельный исполнительный механизм 3SE5000-0AV0 заказывается отдельно

торговая марка изделия  
 наименование изделия  
 исполнение изделия  
 наименование типа изделия  
 заводской номер изделия опциональных исполнительных элементов  
 пригодность к использованию защитный выключатель

SIRIUS  
 Механические защитные выключатели  
 с отдельным исполнительным элементом и подпором  
 3SF13  
 Стандартный исп...SE5000-0AV07  
 Да

### Общие технические данные

функция изделия принудительное открытие Да  
 запирающее усилие 1 300 N  
 • согласно DIN EN ISO 14119 1 000 N  
 напряжение развязки расчетное значение 30 V  
 степень загрязнения класс 3  
 выдерживаемое импульсное напряжение расчетное значение 0,8 kV  
 степень защиты IP IP66/IP67  
 ударопрочность 30g / 11 ms  
 • согласно МЭК 60068-2-27 30g / 11 мс  
 вибропрочность 0,35 мм / 5g  
 • согласно МЭК 60068-2-6 0,35 мм / 5г  
 механический срок службы (коммутационных циклов) типичный 1 000 000  
 материал корпуса головки выключателя пластмасса  
 справочный идентификатор согласно МЭК 81346-2:2009 В  
 воспроизводимость 0,1 mm  
 Директива RoHS (дата) 03/01/2017  
 мин. усилие срабатывания в направлении срабатывания 30 N  
 профиль ведомого интерфейса AS 7.B.F  
 код ID1 F (по умолчанию); 0...F

### Условия окружающей среды

окружающая температура  
 • при эксплуатации -25 ... +60 °C  
 • при хранении -40 ... +80 °C

### Корпус

конструкция корпуса специальное исполнение  
 материал корпуса пластмасса  
 исполнение корпуса согласно норме Нет

### Головка привода

конструкция исполнительного механизма 5 направлений запуска  
 исполнение функции коммутации принудительный размыкатель

число направлений срабатывания исполнение штекерного разъема	5 штекер M12, 4-полюсный: штырек 1= ASI+ , штырек 2=свободен, штырек 3= ASI- , штырек 4= свободен
<b>Монтаж/ крепление/ размеры</b>	
монтажное положение вид креплений	любой винтовое крепление
<b>Подсоединения/ клеммы</b>	
исполнение разъема питания	штекер M12, нерегулируемый
<b>Напряжение питания</b>	
напряжение питания электромагнитной катушки	24 V
<b>Связь/ протокол</b>	
исполнение интерфейса	штекер M12, нерегулируемый
<b>Безопасность</b>	
значение B10 при высокой приоритетности запроса согласно SN 31920	1 000 000
доля опасных отказов при высокой приоритетности запроса согласно SN 31920	20 %
<b>Сертификаты/ допуски к эксплуатации</b>	

General Product Approval	Functional Safety/Safety of Machinery	Declaration of Conformity
--------------------------	---------------------------------------	---------------------------



[Type Examination Certificate](#)



other	Dangerous Good
-------	----------------



[Confirmation](#)

[Miscellaneous](#)

[Transport Information](#)

### Дополнительная информация

Информация об упаковке

[Информация об упаковке](#)

Information- and Downloadcenter (каталоги, брошюры,...)

<https://www.siemens.com/ic10>

Industry Mall (Каталог и система обработки заказов)

<https://mall.industry.siemens.com/mall/ru/ru/Catalog/product?mlfb=3SF1324-1SD21-1BA4>

Онлайн-генератор Cax

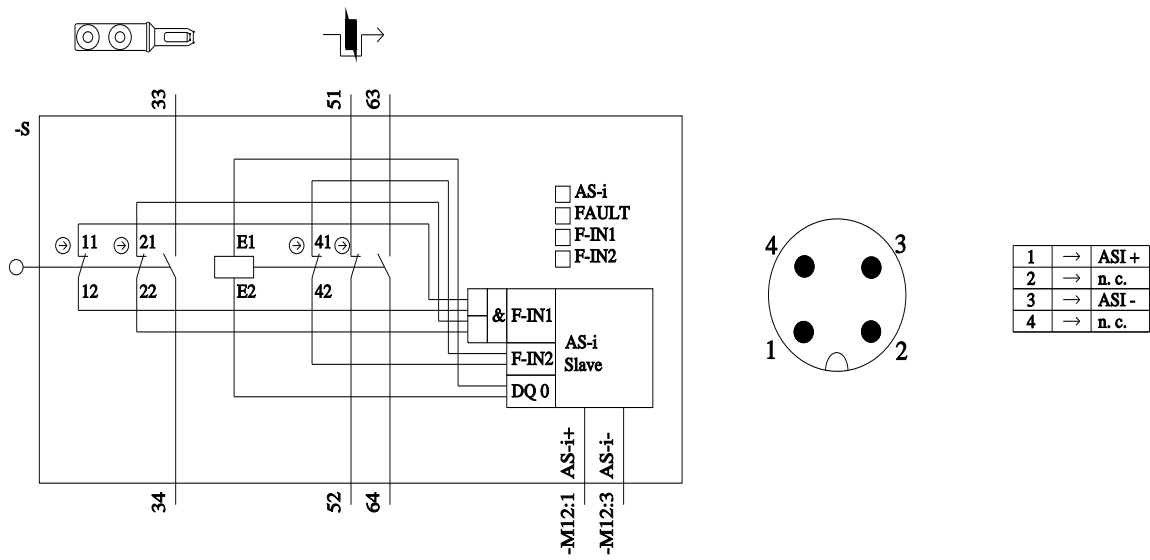
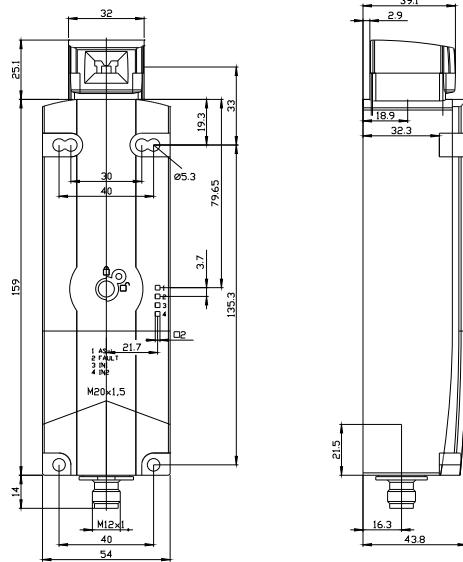
<http://support.automation.siemens.com/WW/CAXorder/default.aspx?lang=en&mlfb=3SF1324-1SD21-1BA4>

Service&Support (руководства, инструкции по эксплуатации, сертификаты, указания, FAQ,...)

<https://support.industry.siemens.com/cs/ww/en/ps/3SF1324-1SD21-1BA4>

Банк изображений (фотографии продуктов, двухмерные размерные чертежи, трехмерные модели, схемы приборов, макросы EPLAN, ...)

[http://www.automation.siemens.com/bilddb/cax\\_de.aspx?mlfb=3SF1324-1SD21-1BA4&lang=en](http://www.automation.siemens.com/bilddb/cax_de.aspx?mlfb=3SF1324-1SD21-1BA4&lang=en)



последнее изменение:

21.12.2020