



Пускатель электродвигателя SIRIUS M200D AS-i Связь: AS-Interface  
 Стандартный пускатель прямого пуска с механическим переключением AC-3, 0,75 кВт/400 В 0,15 А–2,00 А электронная защита от перегрузки Термистор: термовыключатель/положительный температурный коэффициент с тормозным контактом 180 В DC 4 ЦВх/1 ЦВых AS-i Han Q4/2 — Han Q8/0

**торговая марка изделия**

**наименование изделия**

**исполнение изделия**

**наименование типа изделия**

**класс срабатывания**

**функция изделия**

- местное управление
- интерфейс оперативного тока для параллельного соединения

**напряжение развязки расчетное значение**

**степень загрязнения**

**выдерживаемое импульсное напряжение**

**расчетное значение**

**макс. допустимое напряжение для безопасного разъединения**

- между главной и вспомогательной цепью
- между цепями оперативного и вспомогательного тока

**степень защиты IP**

**ударопрочность**

**вибропрочность**

механический срок службы (коммутационных циклов) главных контактов типичный

**тип классификации**

**сертификат соответствия**

**Директива RoHS (дата)**

**функция изделия**

- прямой пуск
- реверсивный пуск

**компонент изделия выход для тормоза двигателя**

**комплектация изделия**

- управление тормозом при AC 230 В
- управление тормозом при AC 400 В
- управление тормозом при DC 24 В
- управление тормозом при DC 180 В
- управление тормозом при DC 500 В

**дополнение изделия тормозной модуль для управления тормозом**

**функция изделия защита от коротких замыканий**

**исполнение защиты от коротких замыканий**

**ном. предельная отключающая способность при коротком замыкании (Icu)**

- при 400 В расчетное значение
- при 500 В расчетное значение

SIRIUS

Пускатель

Устройство прямого пуска

M200D

CLASS 5, 10, 15, 20

Нет

Нет

500 V

3

6 000 V

400 V

24 V

IP65

12г / 11 мс

7 мм / 2g

10 000 000

2

CE

07/01/2006

Да

Нет

Да

Нет

Нет

Нет

Да

Нет

Нет

Да

силовой выключатель

50 000 A

50 000 A

излучение электромагнитных помех согласно МЭК 60947-1	CISPR11, условия А (промышленная зона)
устойчивость к электромагнитным помехам согласно МЭК 60947-1	соответствует классу резкости 3, условия А (промышленная зона)
<b>наведение кондуктивных помех</b>	
<ul style="list-style-type: none"> <li>• вследствие импульса согласно МЭК 61000-4-4</li> <li>• вследствие перенапряжения при замыкании на землю согласно МЭК 61000-4-5</li> <li>• вследствие линейного перенапряжения согласно МЭК 61000-4-5</li> </ul>	2 кВ подключение к сети / 1 кВ подключение линии управления 2 кВ
<b>защита от прикосновения к токоведущим частям</b>	1 кВ с защитой пальцев рук
<b>Цепь главного тока</b>	
<b>число полюсов для главной цепи</b>	3
<b>исполнение коммутационного контакта</b>	электромеханический
<b>регулируемый порог срабатывания по току токозависимого расцепителя перегрузки</b>	0,15 ... 2 А
<b>исполнение защиты двигателя</b>	полная защита двигателя
рабочее напряжение расчетное значение	200 ... 440 V
<b>рабочий ток</b>	
<ul style="list-style-type: none"> <li>• при переменном токе при 400 В расчетное значение</li> <li>• при АС-3 при 400 В расчетное значение</li> </ul>	2 А 2 А
<b>рабочая мощность</b>	
<ul style="list-style-type: none"> <li>• при АС-3 <ul style="list-style-type: none"> <li>— при 400 В расчетное значение</li> <li>— при 500 В расчетное значение</li> </ul> </li> </ul>	0,75 kW 750 W
<b>функция изделия</b>	
<ul style="list-style-type: none"> <li>• цифровые входы, параметризуемые</li> <li>• цифровые выходы, параметризуемые</li> </ul>	Да Да
<b>число цифровых входов</b>	4
<b>число гнезд</b>	
<ul style="list-style-type: none"> <li>• для цифровых выходных сигналов</li> <li>• для цифровых входных сигналов</li> </ul>	1 4
<b>число цифровых выходов</b>	1
<b>Напряжение питания</b>	
<b>тип напряжения напряжения питания</b>	пост. ток
<b>напряжение питания 1 при постоянном токе</b>	24 V
<b>напряжение питания 1 при постоянном токе расчетное значение</b>	30 V
<ul style="list-style-type: none"> <li>• мин. допустимый</li> <li>• макс. допустимо</li> </ul>	26,5 V 31,6 V
<b>Цепь тока управления/ управление</b>	
<b>тип напряжения оперативного напряжения питания</b>	Постоянный ток
оперативное напряжение питания при постоянном токе расчетное значение	20,4 ... 28,8 V
<b>оперативное напряжение питания 1</b>	
<ul style="list-style-type: none"> <li>• при постоянном токе расчетное значение</li> <li>• при постоянном токе расчетное значение</li> <li>• при постоянном токе</li> </ul>	24 V 20,4 ... 28,8 V 20,4 ... 28,8 V
<b>оперативный ток при постоянном токе</b>	
<ul style="list-style-type: none"> <li>• при режиме ожидания</li> <li>• при эксплуатации</li> </ul>	100 mA 600 mA
<b>мощность потерь [Вт] в цепи вспомогательного и оперативного тока</b>	
<ul style="list-style-type: none"> <li>• в коммутационном положении ВЫКЛ. с байпасной схемой</li> <li>• в коммутационном положении ВКЛ. с байпасной схемой</li> </ul>	2,0736 W 4,1184 W
<b>время реакции</b>	
<b>время задержки включения</b>	85 ms
<b>время задержки отключения</b>	65 ms
<b>монтажное положение</b>	вертикальный, горизонтальный, лежащий
<ul style="list-style-type: none"> <li>• рекомендуемый</li> </ul>	горизонтальный
<b>вид креплений</b>	винтовое крепление
<b>высота</b>	215 mm

ширина	294 mm
глубина	159 mm
<b>Условия окружающей среды</b>	
высота над уровнем моря при высоте над уровнем моря макс.	2 000 m
<b>окружающая температура</b>	
• при эксплуатации	-25 ... +55 °C
• при хранении	-40 ... +70 °C
• при транспортировке	-40 ... +70 °C
относительная атмосферная влажность при эксплуатации	10 ... 95 %
<b>протокол поддерживается</b>	
• протокол PROFIBUS DP	Нет
• протокол PROFINET	Нет
<b>исполнение интерфейса</b>	
• протокол интерфейса AS	Да
• протокол PROFINET	Нет
• протокол PROFIBUS DP	Нет
<b>функция изделия связь по шине</b>	Да
протокол поддерживается протокол интерфейса AS	Да
функция изделия интерфейс оперативного тока с IO-Link	Нет
исполнение разъема питания интерфейса связи	штекер M12
<b>исполнение разъема питания</b>	
• для главной цепи	штекер согласно ISO 23570, HAN Q4/2
• для цепи вспомогательного и оперативного тока	штекер
<b>исполнение разъема питания</b>	
• 1 для цифровых входных сигналов	M12-разъем
• 1 для цифровых выходных сигналов	M12-разъем
• 2 для цифровых входных сигналов	M12-разъем
• 3 для цифровых входных сигналов	M12-разъем
• 4 для цифровых входных сигналов	M12-разъем
<b>исполнение разъема питания</b>	
• к интерфейсу прибора, зависящему от изготовителя	оптический интерфейс
• для адресации прибора	штекер M12
• для ввода напряжения питания	штекер M12
ток полной нагрузки (FLA) для 3-фазного электродвигателя при 480 В расчетное значение	1,6 A
<b>отдаваемая механическая мощность [л. с.]</b>	
• для 3-фазного электродвигателя	
— при 460/480 В расчетное значение	0,7 hp
— при 575/600 В расчетное значение	1 hp
рабочее напряжение при переменном токе при 60 Гц согласно CSA и UL расчетное значение	600 V

**Сертификаты/ допуски к эксплуатации**

General Product Approval	EMC
--------------------------	-----



[Confirmation](#)



Declaration of Conformity	Test Certificates	other	Dangerous Good
---------------------------	-------------------	-------	----------------



[Type Test Certificates/Test Report](#)



[Confirmation](#)

[Transport Information](#)

**Дополнительная информация**

Информация об упаковке

[Информация об упаковке](#)

Information- and Downloadcenter (каталоги, брошюры,...)

<https://www.siemens.com/ic10>

Industry Mall (Каталог и система обработки заказов)

<https://mall.industry.siemens.com/mall/ru/ru/Catalog/product?mlfb=3RK1325-6KS41-0AA5>

Онлайн-генератор Cax

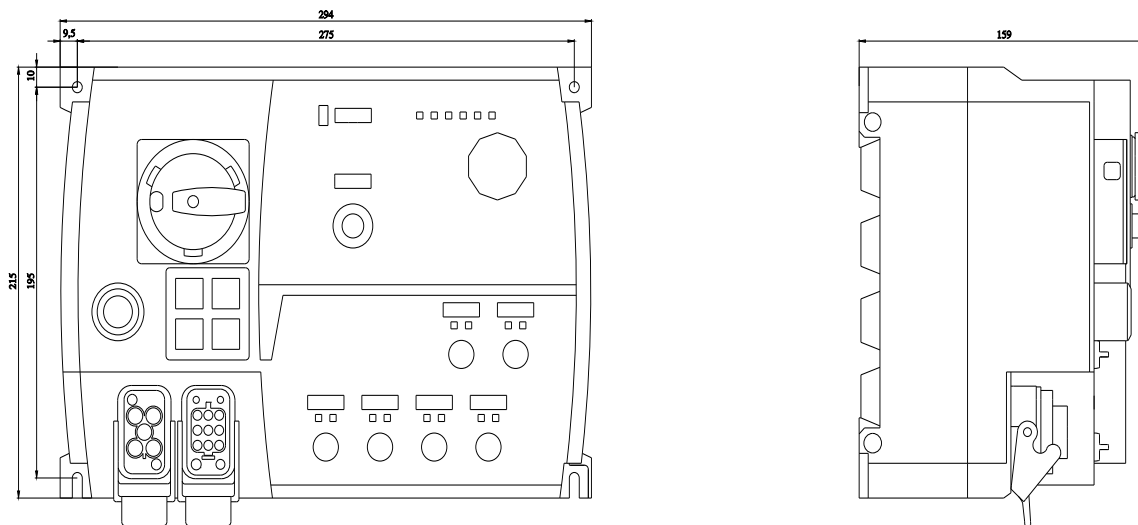
<http://support.automation.siemens.com/WW/CAXorder/default.aspx?lang=en&mlfb=3RK1325-6KS41-0AA5>

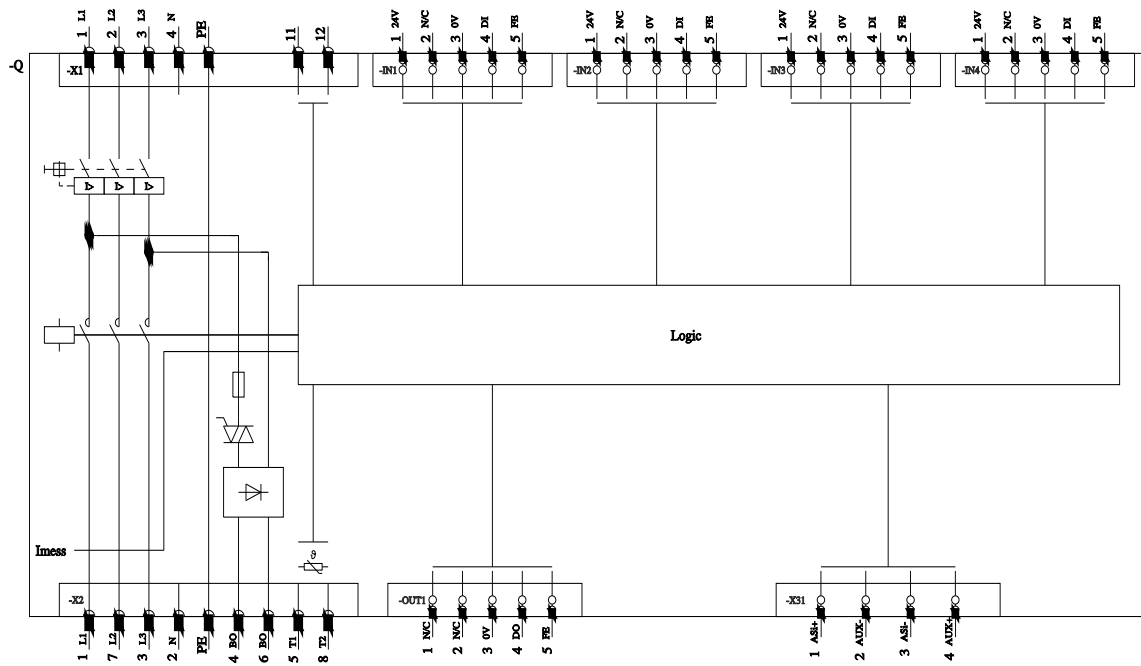
Service&Support (руководства, инструкции по эксплуатации, сертификаты, указания, FAQ,...)

<https://support.industry.siemens.com/cs/ww/en/ps/3RK1325-6KS41-0AA5>

Банк изображений (фотографии продуктов, двухмерные размерные чертежи, трехмерные модели, схемы приборов, макросы EPLAN, ...)

[http://www.automation.siemens.com/bilddb/cax\\_de.aspx?mlfb=3RK1325-6KS41-0AA5&lang=en](http://www.automation.siemens.com/bilddb/cax_de.aspx?mlfb=3RK1325-6KS41-0AA5&lang=en)





последнее изменение:

21.12.2021