

Магистральная шина для PROFIBUS с разъемами с одной стороны 1 x M12, угловой, штыревой контакт 2-жильный, экранированный Длина 3 м



Общие технические данные		
описание изделия		M12 гнездо, под углом B-кодировано
длина кабеля	m	3
маркировка кабеля		ШИНА: 1P24-19/2,55 02YS(ST)C11Y
Общие технические данные		
допустимый ток длительной нагрузки на каждый контактный штырек макс.	A	4
рабочее напряжение		
• при постоянном токе макс.	V	60
• при переменном токе макс.	V	60
выдерживаемое импульсное напряжение	kV	1,5
расчетное значение		
волновое сопротивление		
• при 9,6 кГц	Ω	300
• при 38,4 кГц	Ω	185
• при 3 МГц ... 20 МГц	Ω	150
симметричный допуск на волновое сопротивление		
• при 38,4 кГц	Ω	20
• при 3 МГц ... 20 МГц	Ω	15
удельный коэффициент затухания		
• при 9,6 кГц макс.	dB/km	3
• при 38,4 кГц макс.	dB/km	5
• при 4 МГц макс.	dB/km	26
• при 16 МГц макс.	dB/km	52
Данные по механике		
тип штекера		Гнездо/открыто
кодировка штекера круглого штекерного соединителя M12		B
число электрических жил		2
вид кабельного отвода		под углом
число полюсов		2
цвет		
• оболочки кабеля		фиолетовый
• изоляции проводов для передачи данных		красный, зеленый
материал		
• оболочки кабеля		Полиуретан
• изоляции жил		Полиэтилен
• корпуса		Термопластичный полиуретан
исполнение экрана		Экранирующая оплетка из оцинкованной медной проволоки
исполнение разгрузки от натяжения		с заливкой
радиус изгиба		

• при однократном изгибании мин. допустимый	mm	58,5
• при многократном изгибании мин. допустимый	mm	78
число циклов изгиба		5 000 000
механический срок службы (циклов втыкания)		100
наружный диаметр		
• внутреннего провода	mm	0,64
• провода	mm	7,8
симметричный допуск на наружный диаметр провода	mm	0,2
сечение провода ном. значение	mm ²	0,25
исполнение фиксатора штекера		M12x1 резьба
оконцовка кабелей		открыто с одной стороны

Условия окружающей среды

химическая стойкость		
• против минеральных масел		условно, следует проверять в зависимости от приложения
• против воды		условно, следует проверять в зависимости от приложения
• против жира		условно, следует проверять в зависимости от приложения
степень загрязнения		3

Сертификаты/ допуски к эксплуатации

сертификат соответствия		
• допуск CSA		Да
• соответствие RoHS		Да
• допуск UL		Да
• CCC		Нет
• допуск МЭК		Да
• допуск cUL		Нет
• допуск C-Tick		Нет

Дополнительная информация

Информация об упаковке

[Информация об упаковке](#)

Information- and Downloadcenter (каталоги, брошюры,...)

<https://www.siemens.com/ic10>

Industry Mall (Каталог и система обработки заказов)

<https://mall.industry.siemens.com/mall/ru/ru/Catalog/product?mlfb=3RK1902-1GB30>

Онлайн-генератор Сак

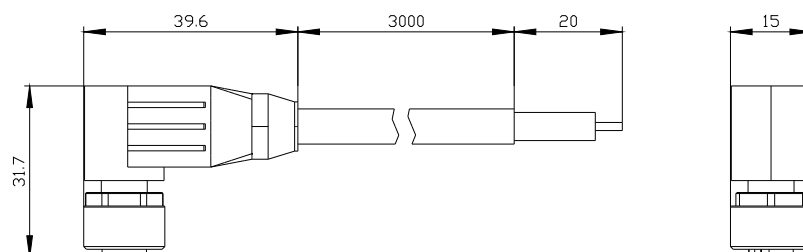
<http://support.automation.siemens.com/WW/CAXorder/default.aspx?lang=en&mlfb=3RK1902-1GB30>

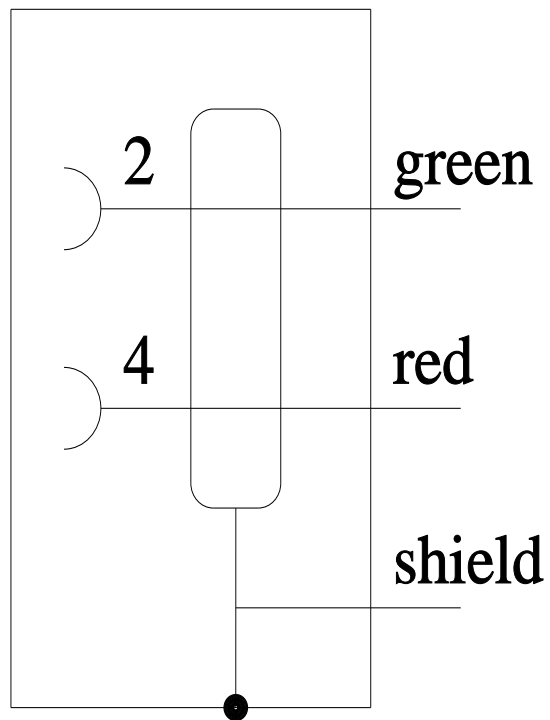
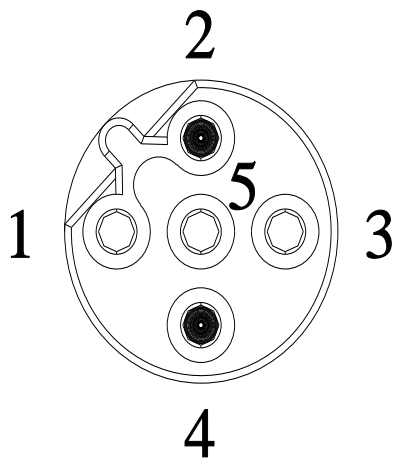
Service&Support (руководства, инструкции по эксплуатации, сертификаты, указания, FAQ,...)

<https://support.industry.siemens.com/cs/ww/en/ps/3RK1902-1GB30>

Банк изображений (фотографии продуктов, двухмерные размерные чертежи, трехмерные модели, схемы приборов, макросы EPLAN, ...)

http://www.automation.siemens.com/bilddb/cax_de.aspx?mlfb=3RK1902-1GB30&lang=en





последнее изменение:

08.12.2021