

SIRIUS ACT: Терминальный модуль (светодиодный модуль), встроенный светодиод, цвет зеленый, для крепления на переднюю панель



торговая марка изделия
наименование изделия
исполнение изделия
наименование типа изделия

SIRIUS ACT
Терминальный модуль для PROFINET
со встроенными светодиодами
3SU1

Индикация

исполнение индикатора

- для диагностики: контроль напряжения питания
светодиодный индикатор питания
- состояние Tx/Rx Link

Да
Нет

Общие технические данные

функция изделия

- защита от перемены полярности
- функция диагностики

Да; Плоский кабель можно поворачивать на 180°
Да

версия микропрограммного обеспечения

1.0.0

аппаратная версия

1

версия программного обеспечения при STEP 7 в портале TIA-Portal требуется

V13 SP1 (V13 SP1 и V14 с HSP0132)

мощность потерь \[Вт\] типичный

0,115 W

степень загрязнения

3

тип напряжения

- рабочего напряжения
- входного напряжения

Постоянный ток
Постоянный ток

выдерживаемое импульсное напряжение
расчетное значение

0,8 kV

потребляемый ток

- макс.
- ном. значение

27 mA
23 mA

степень защиты IP

IP20

справочный идентификатор согласно МЭК 81346-2:2009

K

Директива RoHS (дата)

12/19/2016

Связь/ протокол

протокол поддерживается

- протокол PROFI-safe

Нет

Подсоединения/ клеммы

исполнение разъема питания

Контакт со смещением изоляции

вид подключаемых сечений проводов

Плоский ленточный кабель 7-полюсный, 7 x 0,08 мм²

поперечное сечение подключаемого провода для вспомогательных контактов

- однопроводной или многопроводной
- тонкожильный с заделкой концов кабеля

0,08 ... 0,08 мм²
0,08 мм²

поперечное сечение подключаемого провода

- однопроводной 0,08 ... 0,08 mm²
- однопроводной с заделкой концов кабеля 0,08 ... 0,08 mm²
- тонкожильный с заделкой концов кабеля 0,08 ... 0,08 mm²
- тонкожильный без заделки концов кабеля 0,08 ... 0,08 mm²

номер американского калибра проводов (AWG) как кодируемое поперечное сечение подключаемого провода 28 ... 28

Осветительное средство

цвет источника света зеленый

Безопасность

срок службы макс. 20 а

Условия окружающей среды

окружающая температура

- при эксплуатации -25 ... +60 °C
- при хранении -40 ... +80 °C

экологическая категория при эксплуатации согласно МЭК 60721 3M6, 3S2, 3B2, 3K6 (при относительной влажности воздуха 10 ... 95%, конденсация во время эксплуатации не разрешается)

маркировка взрывозащиты для искробезопасности сопряженного оборудования EEx ia Нет

маркировка взрывозащиты для искробезопасности сопряженного оборудования EEx ib Нет

Монтаж/ крепление/ размеры

вид креплений модулей и принадлежностей Крепление на передней панели

высота 32,6 mm

ширина 30 mm

глубина 31,5 mm

Сертификаты/ допуски к эксплуатации

General Product Approval

Declaration of Conformity

Test Certificates

[Confirmation](#)



[Special Test Certificate](#)

Test Certificates

other

Environment

[Type Test Certificates/Test Report](#)

[Confirmation](#)

[Environmental Conformations](#)

Дополнительная информация

Информация об упаковке

[Информация об упаковке](#)

Information- and Downloadcenter (каталоги, брошюры,...)

<https://www.siemens.com/ic10>

Industry Mall (Каталог и система обработки заказов)

<https://mall.industry.siemens.com/mall/ru/ru/Catalog/product?mlfb=3SU1401-1ME40-1DA1>

Онлайн-генератор Cax

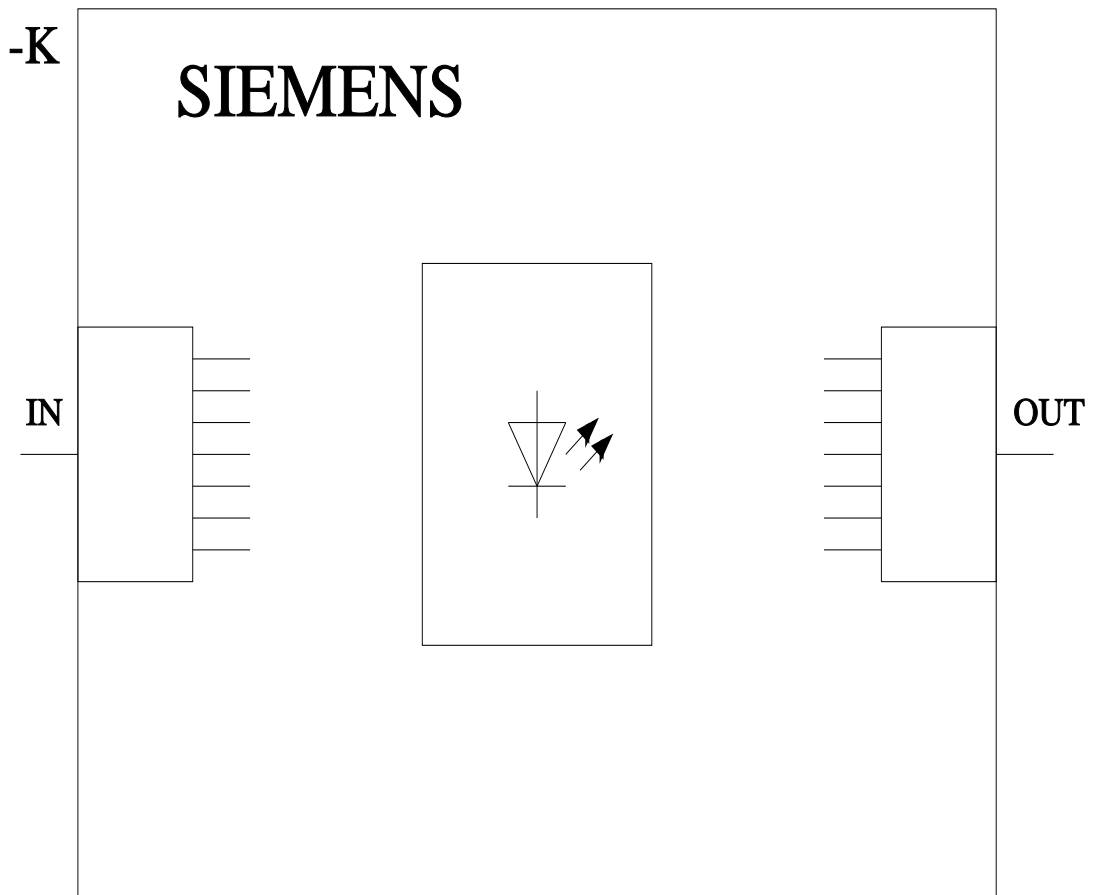
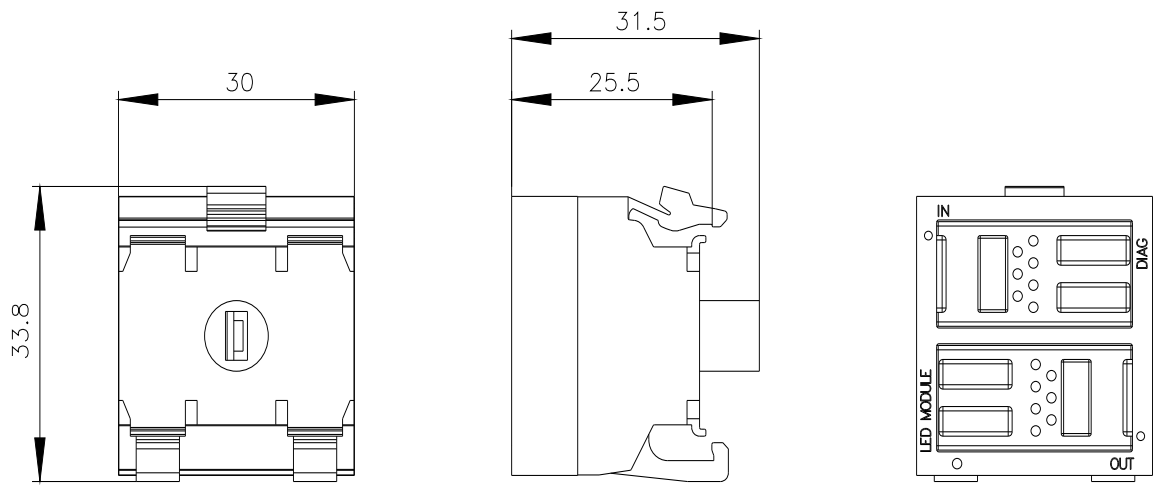
<http://support.automation.siemens.com/WW/CAXorder/default.aspx?lang=en&mlfb=3SU1401-1ME40-1DA1>

Service&Support (руководства, инструкции по эксплуатации, сертификаты, указания, FAQ,...)

<https://support.industry.siemens.com/cs/ww/en/ps/3SU1401-1ME40-1DA1>

Банк изображений (фотографии продуктов, двухмерные размерные чертежи, трехмерные модели, схемы приборов, макросы EPLAN, ...)

http://www.automation.siemens.com/bilddb/cax_de.aspx?mlfb=3SU1401-1ME40-1DA1&lang=en



последнее изменение:

18.01.2021

