



Реверсивный пускатель Failsafe, 3RM1, 500 В, 0,09–0,75 кВт, 0,4–2 А, 24 В DC, винтовой зажим

торговая марка изделия
категория изделия
наименование изделия
исполнение изделия

SIRIUS
Пускатель
Реверсивный пускатель failsafe
с электронной защитой от перегрузки и безопасно-ориентированным отключением
3RM1

наименование типа изделия

Общие технические данные

класс срабатывания	CLASS 10A
вариант устройства согласно МЭК 60947-4-2	3
функция изделия	отказобезопасный Устройство поворотного пуска
<ul style="list-style-type: none"> функция собственной защиты устройства 	Да
<ul style="list-style-type: none"> для источника питания защита от перемены полярности 	Да
пригодность к применению модульный соединитель 3ZY12	Да
напряжение развязки расчетное значение	500 V
категория перенапряжения	III
выдерживаемое импульсное напряжение расчетное значение	6 kV
макс. допустимое напряжение для безопасного разъединения	
<ul style="list-style-type: none"> между главной и вспомогательной цепью 	500 V
<ul style="list-style-type: none"> между цепями оперативного и вспомогательного тока 	250 V
ударопрочность	6g / 11 мс
вибропрочность	1 ... 6 Гц, 15 мм; 20 м/с ² , 500 Гц
частота коммутации макс.	1 1/s
механический срок службы (коммутационных циклов) типичный	15 000 000
справочный идентификатор согласно МЭК 81346-2:2009	Q
Директива RoHS (дата)	03/01/2017
функция изделия	
<ul style="list-style-type: none"> прямой пуск 	Нет
<ul style="list-style-type: none"> реверсивный пуск 	Да
функция изделия защита от коротких замыканий	Нет

Электромагнитная совместимость

излучение электромагнитных помех согласно МЭК 60947-1	класс A
устойчивость к электромагнитным помехам согласно МЭК 60947-1	Класс A
наведение кондуктивных помех	
<ul style="list-style-type: none"> вследствие импульса согласно МЭК 61000-4-4 	3 кВ / 5 кГц
<ul style="list-style-type: none"> вследствие перенапряжения при замыкании на 	4 кВ сигнальные линии 2 кВ

<p>землю согласно МЭК 61000-4-5</p> <ul style="list-style-type: none"> • вследствие линейного перенапряжения согласно МЭК 61000-4-5 • вследствие высокочастотного облучения согласно МЭК 61000-4-6 <p>наведение полевых помех согласно МЭК 61000-4-3 электростатический разряд согласно МЭК 61000-4-2</p> <p>излучение высокочастотных кондуктивных помех согласно CISPR11</p> <p>излучение высокочастотных полевых помех согласно CISPR11</p>	<p>2 кВ</p> <p>10 В</p> <p>10 В/м</p> <p>контактный разряд 6 кВ / воздушный разряд 8 кВ</p> <p>класс В для жилого, коммерческого и предпринимательского сектора</p> <p>класс В для жилого, коммерческого и предпринимательского сектора</p>
Безопасность	
<p>тип защитного устройства согласно МЭК 61508-2 значение B10d</p> <p>уровень полноты безопасности (SIL) согласно МЭК 61508</p> <p>предел действия SIL (подсистема) согласно EN 62061</p> <p>уровень эффективности защиты (PL) согласно EN ISO 13849-1</p> <p>категория согласно EN ISO 13849-1</p> <p>категория останова согласно DIN EN 60204-1 доля безопасных отказов (SFF)</p> <p>средний охват диагностикой (DCavg)</p> <p>интервал диагностического тестирования с помощью внутренней функции тестирования макс.</p> <p>интервал контроля работоспособности макс.</p> <p>частота отказов λ[FIT]</p> <ul style="list-style-type: none"> • при частоте обнаруживаемых опасных отказов (λ_{dd}) • при частоте необнаруживаемых опасных отказов (λ_{du}) <p>PFHD при высокой приоритетности запроса согласно EN 62061</p> <p>PFDAvg при низкой приоритетности запроса согласно МЭК 61508</p> <p>средняя наработка до опасного отказа (MTTFd)</p> <p>отказоустойчивость аппаратных средств (HFT) согласно МЭК 61508</p> <p>безопасное состояние</p> <p>степень защиты IP с лицевой стороны согласно МЭК 60529</p> <p>защита от прикосновения с лицевой стороны согласно МЭК 60529</p> <p>отказоустойчивость аппаратных средств (HFT) согласно МЭК 61508 относительно ATEX</p> <p>PFDAvg при низкой приоритетности запроса согласно МЭК 61508 относительно ATEX</p> <p>PFHD при высокой приоритетности запроса согласно EN 62061 относительно ATEX</p> <p>уровень полноты безопасности (SIL) согласно МЭК 61508 относительно ATEX</p> <p>значение T1 для интервала между контрольными испытаниями или сроком службы согласно МЭК 61508 относительно ATEX</p>	<p>тип В</p> <p>2 500 000</p> <p>3</p> <p>SIL CL 3</p> <p>e</p> <p>4</p> <p>0</p> <p>99 %</p> <p>99 %</p> <p>600 s</p> <p>1 a</p> <p>1 400 FIT</p> <p>16 FIT</p> <p>0,00000002 1/h</p> <p>0</p> <p>75 a</p> <p>1</p> <p>Открытая цепь нагрузки</p> <p>IP20</p> <p>с защитой от прикосновения пальцем</p> <p>0</p> <p>0,0005</p> <p>0,00000005 1/h</p> <p>SIL2</p> <p>3 a</p>
Цепь главного тока	
<p>число полюсов для главной цепи</p> <p>исполнение коммутационного контакта</p> <p>регулируемый порог срабатывания по току токозависимого расцепителя перегрузки</p> <p>мин. нагрузка [%]</p> <p>исполнение защиты двигателя</p> <p>рабочее напряжение расчетное значение</p> <p>относительный симметричный допуск рабочего напряжения</p> <p>рабочая частота 1 расчетное значение</p> <p>рабочая частота 2 расчетное значение</p>	<p>3</p> <p>Гибрид</p> <p>0,4 ... 2 A</p> <p>20 %; от заданного номинального тока</p> <p>электронный</p> <p>48 ... 500 V</p> <p>10 %</p> <p>50 Hz</p> <p>60 Hz</p>

относительный симметричный допуск рабочей частоты	10 %
рабочий ток	
<ul style="list-style-type: none"> • при переменном токе при 400 В расчетное значение 	2 A
<ul style="list-style-type: none"> • при AC-3 при 400 В расчетное значение 	2 A
<ul style="list-style-type: none"> • при AC-53a при 400 В при окружающей температуре 40 °C расчетное значение 	2 A
допустимый ток длительной нагрузки при пуске макс.	16 A
рабочая мощность для трехфазного двигателя при 400 В при 50 Гц	0,09 ... 0,75 kW
Входы/ Выходы	
входное напряжение на цифровом входе	
<ul style="list-style-type: none"> • при постоянном токе расчетное значение 	24 V
<ul style="list-style-type: none"> • при сигнале <0> при постоянном токе 	0 ... 5 V
<ul style="list-style-type: none"> • при сигнале <1> при постоянном токе 	15 ... 30
входной ток на цифровом входе	
<ul style="list-style-type: none"> • при сигнале <1> при постоянном токе 	8 mA
<ul style="list-style-type: none"> • при сигнале <0> при постоянном токе 	1 mA
число переключающих контактов для вспомогательных контактов	1
рабочий ток вспомогательных контактов при AC-15 при 230 В макс.	3 A
рабочий ток вспомогательных контактов при DC-13 при 24 В макс.	1 A
Цепь тока управления/ управление	
тип напряжения оперативного напряжения питания	Постоянный ток
оперативное напряжение питания при постоянном токе расчетное значение	19,2 ... 30 V
относительный отрицательный допуск оперативного напряжения питания при постоянном токе	20 %
относительный положительный допуск оперативного напряжения питания при постоянном токе	25 %
оперативное напряжение питания 1 при постоянном токе расчетное значение	24 V
коэффициент рабочего диапазона, напряжение оперативного питания, расчетное значение при постоянном токе	
<ul style="list-style-type: none"> • исходное значение 	0,8
<ul style="list-style-type: none"> • конечное значение 	1,25
оперативный ток при постоянном токе	
<ul style="list-style-type: none"> • при режиме ожидания 	13 mA
<ul style="list-style-type: none"> • при эксплуатации 	57 mA
пик тока включения	
<ul style="list-style-type: none"> • при постоянном токе при 24 В 	300 mA
<ul style="list-style-type: none"> • при постоянном токе при 24 В при включении двигателя 	140 mA
длительность пика тока включения	
<ul style="list-style-type: none"> • при постоянном токе при 24 В 	80 ms
<ul style="list-style-type: none"> • при постоянном токе при 24 В при включении двигателя 	80 ms
мощность потерь [Вт] в цепи вспомогательного и оперативного тока	
<ul style="list-style-type: none"> • в коммутационном положении ВЫКЛ. <ul style="list-style-type: none"> — с байпасной схемой 	0,35 W
<ul style="list-style-type: none"> • в коммутационном положении ВКЛ. <ul style="list-style-type: none"> — с байпасной схемой 	1,37 W
время реакции	
время задержки включения	65 ... 76 ms
время задержки отключения	30 ... 43 ms
Силовая электроника	
рабочий ток	
<ul style="list-style-type: none"> • при 40 °C расчетное значение 	2 A

- при 50 °C расчетное значение
- при 55 °C расчетное значение
- при 60 °C расчетное значение

2 A
2 A
2 A

Монтаж/ крепление/ размеры

монтажное положение	вертикально, горизонтально, стоит (принимать во внимание снижение номинальных значений параметров)
вид креплений	винтовое и защёлкивающееся крепление на стандартной монтажной шине 35 мм
высота	100 mm
ширина	23 mm
глубина	142 mm
необходимое расстояние	
<ul style="list-style-type: none"> • при последовательном монтаже <ul style="list-style-type: none"> — вперед — назад — вверх — вниз — вбок • до заземленных компонентов <ul style="list-style-type: none"> — вперед — назад — вверх — вбок — вниз 	<p>0 mm 0 mm 50 mm 50 mm 0 mm</p> <p>0 mm 0 mm 50 mm 4 mm 50 mm</p>

Условия окружающей среды

высота над уровнем моря при высоте над уровнем моря макс.	4 000 m; Снижение параметров см. в руководстве
окружающая температура	
<ul style="list-style-type: none"> • при эксплуатации • при хранении • при транспортировке 	<p>-25 ... +60 °C -40 ... +70 °C -40 ... +70 °C</p>
экологическая категория при эксплуатации согласно МЭК 60721	3К6 (без обледенения, с эпизодическим выпадением конденсата), 3С3 (без соляного тумана), 3S2 (песок не должен попадать в устройства), 3М6
относительная атмосферная влажность при эксплуатации	10 ... 95 %
давление воздуха согласно SN 31205	900 ... 1 060 hPa

Связь/ протокол

протокол поддерживается	
<ul style="list-style-type: none"> • протокол PROFINET IO • протокол PROFIsafe 	<p>Нет Нет</p>
функция изделия связь по шине	Нет
протокол поддерживается протокол интерфейса AS	Нет

Подсоединения/ клеммы

исполнение разъема питания	винтовой зажим для главной цепи, винтовой зажим для цепи управления
<ul style="list-style-type: none"> • для главной цепи • для цепи вспомогательного и оперативного тока 	<p>винтовой зажим винтовой зажим</p>
длина кабеля для двигателя неэкранированный макс.	100 m
вид подключаемых сечений проводов	
<ul style="list-style-type: none"> • для главных контактов <ul style="list-style-type: none"> — однопроводной — тонкожильный с заделкой концов кабеля • для проводов американского калибра (AWG) для главных контактов 	<p>1x (0,5 ... 4 mm²), 2x (0,5 ... 2,5 mm²) 1x (0,5 ... 4 mm²), 2x (0,5 ... 1,5 mm²) 1x (20 ... 12), 2x (20 ... 14)</p>
поперечное сечение подключаемого провода для главных контактов	
<ul style="list-style-type: none"> • однопроводной или многопроводной • тонкожильный с заделкой концов кабеля 	<p>0,5 ... 4 mm² 0,5 ... 4 mm²</p>
поперечное сечение подключаемого провода для вспомогательных контактов	
<ul style="list-style-type: none"> • однопроводной или многопроводной • тонкожильный с заделкой концов кабеля 	<p>0,5 ... 2,5 mm² 0,5 ... 2,5 mm²</p>
вид подключаемых сечений проводов	

- для вспомогательных контактов
 - однопроводной
 - тонкожильный с заделкой концов кабеля
- для проводов американского калибра (AWG) для вспомогательных контактов

1x (0,5 ... 2,5 мм²), 2x (1,0 ... 1,5 мм²)
 1x (0,5 ... 2,5 мм²), 2x (0,5 ... 1 мм²)
 1x (20 ... 14), 2x (18 ... 16)

номер американского калибра проводов (AWG) как кодируемое поперечное сечение подключаемого провода

- для главных контактов
- для вспомогательных контактов

20 ... 12
 20 ... 14

Номинальная нагрузка UL/CSA

отдаваемая механическая мощность \[л. с.]

- для 1-фазного двигателя трехфазного тока
 - при 230 В расчетное значение
- для 3-фазного электродвигателя
 - при 200/208 В расчетное значение
 - при 220/230 В расчетное значение
 - при 460/480 В расчетное значение

0,125 hp

0,33 hp

0,33 hp

0,75 hp

рабочее напряжение при переменном токе расчетное значение

480 V

Сертификаты/ допуски к эксплуатации

General Product Approval

EMC



[Confirmation](#)



For use in hazardous locations

Functional Safety/Safety of Machinery

Declaration of Conformity

Test Certificates

other

Railway



[Type Examination Certificate](#)



EG-Konf.

[Type Test Certificates/Test Report](#)

[Confirmation](#)

[Special Test Certificate](#)

Дополнительная информация

Информация об упаковке

[Информация об упаковке](#)

Information- and Downloadcenter (каталоги, брошюры,...)

<https://www.siemens.com/ic10>

Industry Mall (Каталог и система обработки заказов)

<https://mall.industry.siemens.com/mall/ru/ru/Catalog/product?mlfb=3RM1302-1AA04>

Онлайн-генератор Сак

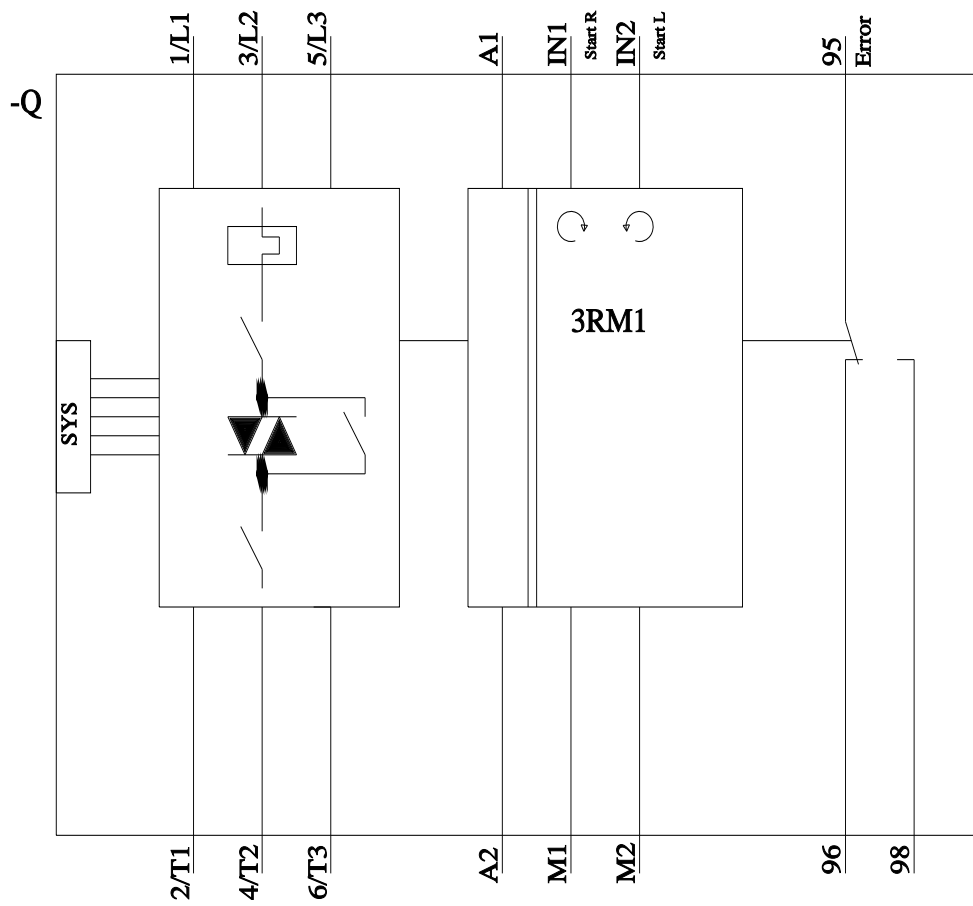
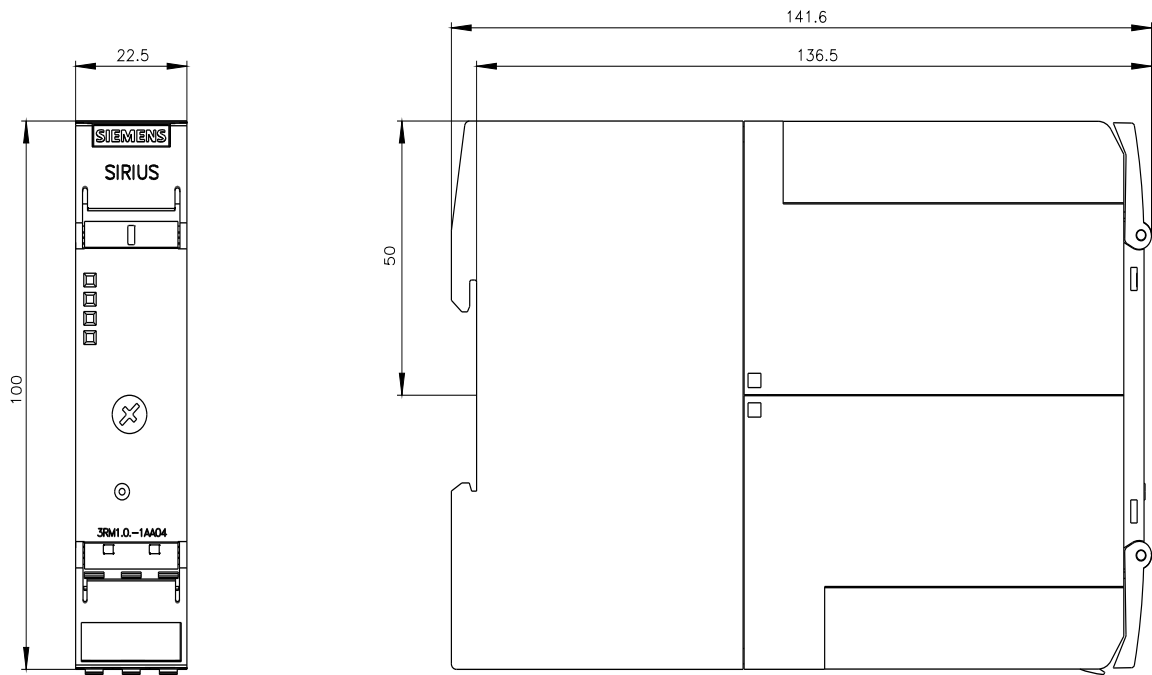
<http://support.automation.siemens.com/WW/CAXorder/default.aspx?lang=en&mlfb=3RM1302-1AA04>

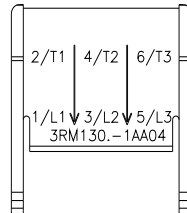
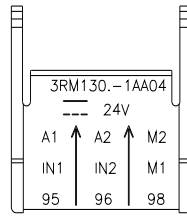
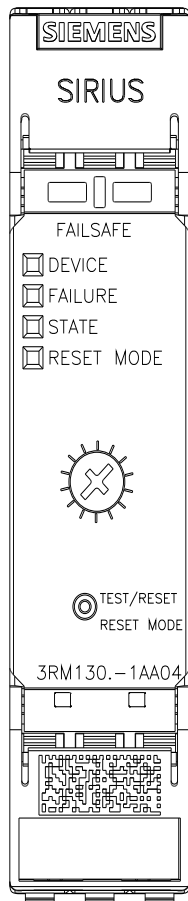
Service&Support (руководства, инструкции по эксплуатации, сертификаты, указания, FAQ,...)

<https://support.industry.siemens.com/cs/ww/en/ps/3RM1302-1AA04>

Банк изображений (фотографии продуктов, двухмерные размерные чертежи, трехмерные модели, схемы приборов, макросы EPLAN, ...)

http://www.automation.siemens.com/bilddb/cax_de.aspx?mlfb=3RM1302-1AA04&lang=en





последнее изменение:

28.10.2022