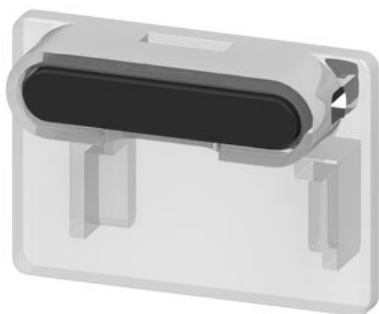


Пломбируемая крышка для вспомогательных контакторов и контакторов двигателя 3RH2/3RT2 Защита от непреднамеренного ручного управления Мультиупаковка = 5 шт.



Общие технические данные

торговая марка изделия		SIRIUS
наименование изделия		пломбируемый кожух
окружающая температура		
• при хранении	°C	-50 ... +80
• при эксплуатации	°C	-25 ... +60
защита от прикосновения к токоведущим частям		с защитой пальцев рук с кожухом

Сертификаты/ допуски к эксплуатации

сертификат соответствия		CE
General Product Approval		EMC Declaration of Conformity



[Confirmation](#)



Declaration of Conformity Test Certificates Marine / Shipping



EG-Konf.

[Special Test Certificate](#)



DNV



PRS



RINA

Marine / Shipping other Railway Environment



RMRS

[Confirmation](#)



VDE

[Vibration and Shock](#)

[Environmental Confirmations](#)

Дополнительная информация

Информация об упаковке

[Информация об упаковке](#)

Information- and Downloadcenter (каталоги, брошюры,...)

<https://www.siemens.com/ic10>

Industry Mall (Каталог и система обработки заказов)

<https://mall.industry.siemens.com/mall/ru/ru/Catalog/product?mlfb=3RT2916-4MA10>

Онлайн-генератор Cax

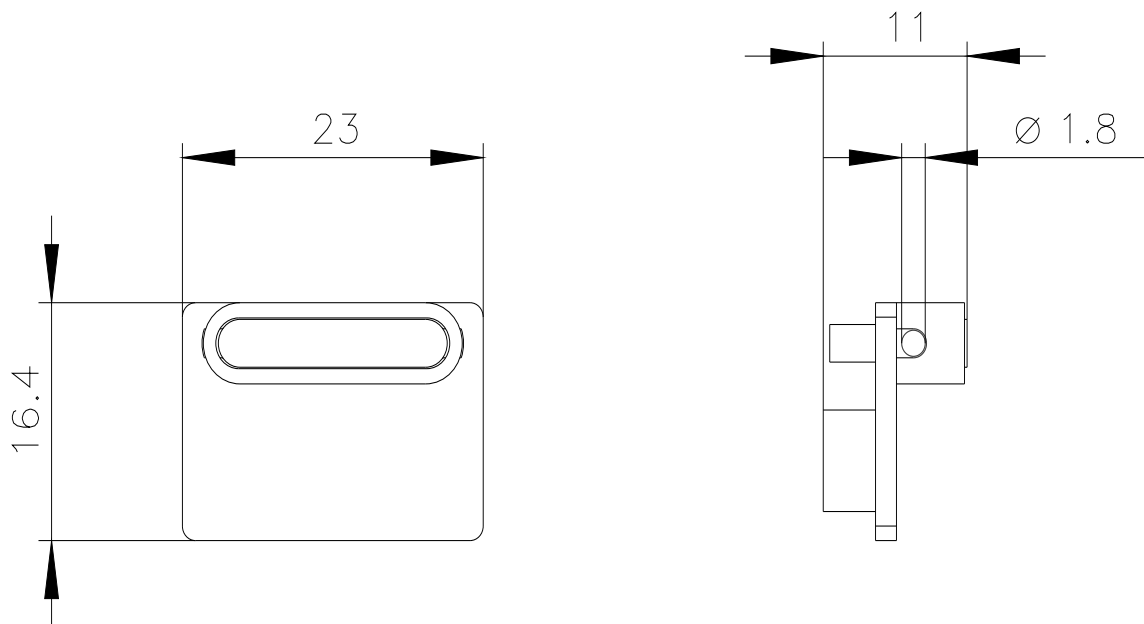
<http://support.automation.siemens.com/WW/CAXorder/default.aspx?lang=en&mlfb=3RT2916-4MA10>

Service&Support (руководства, инструкции по эксплуатации, сертификаты, указания, FAQ,...)

<https://support.industry.siemens.com/cs/ww/en/ps/3RT2916-4MA10>

Банк изображений (фотографии продуктов, двухмерные размерные чертежи, трехмерные модели, схемы приборов, макросы EPLAN, ...)

http://www.automation.siemens.com/bilddb/cax_de.aspx?mlfb=3RT2916-4MA10&lang=en



последнее изменение:

23.12.2020 