

Штекер для PROFINET 4-жильный, экранированный



Общие технические данные

допустимый ток длительной нагрузки на каждый контактный штырек макс.	A	4
рабочее напряжение макс.	V	250
объемное сопротивление макс.	$\Omega \cdot m$	3

Данные по механике

способ подключения		Винтовые клеммы
тип штекера		штифт
кодировка штекера круглого штекерного соединителя M12		D
вид кабельного отвода		под углом
число полюсов		4
поперечное сечение подключаемого провода для гибкого кабеля макс.	mm ²	0,75
диаметр проходного отверстия	mm	6 ... 8
материал		
<ul style="list-style-type: none"> • контакта • покрытия контакта • вставки штекерного соединителя • корпуса 		Латунь золото Полиамид Литье из цинкового сплава никелированное
глубина	mm	20
высота	mm	54
ширина	mm	43
исполнение разгрузки от натяжения		Нажимной винт, клеммная корзина
механический срок службы (циклов втыкания)		100
исполнение фиксатора штекера		M12x1 резьба

Условия окружающей среды

окружающая температура		
<ul style="list-style-type: none"> • при хранении • при эксплуатации 	°C	-25 ... +85
степень защиты IP	°C	-25 ... +85
химическая стойкость		IP67
<ul style="list-style-type: none"> • против минеральных масел • против воды • против жира 		условно, следует проверять в зависимости от приложения условно, следует проверять в зависимости от приложения условно, следует проверять в зависимости от приложения

Сертификаты/ допуски к эксплуатации

сертификат соответствия		
<ul style="list-style-type: none"> • допуск CSA • соответствие RoHS 		Нет Да

- допуск UL
- CCC
- допуск МЭК
- допуск cUL
- допуск C-Tick

Нет
Нет
Нет
Нет
Нет

Дополнительная информация

Информация об упаковке

[Информация об упаковке](#)

Information- and Downloadcenter (каталоги, брошюры,...)

<https://www.siemens.com/ic10>

Industry Mall (Каталог и система обработки заказов)

<https://mall.industry.siemens.com/mall/ru/ru/Catalog/product?mlfb=3RK1902-2DA00>

Онлайн-генератор Cax

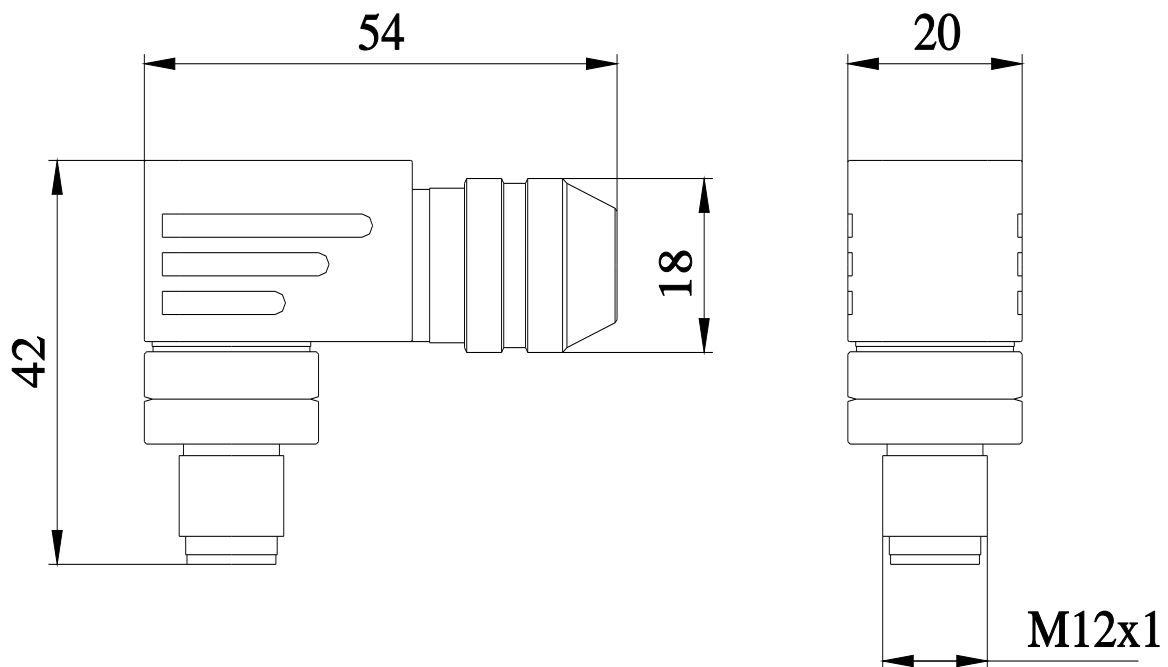
<http://support.automation.siemens.com/WW/CAXorder/default.aspx?lang=en&mlfb=3RK1902-2DA00>

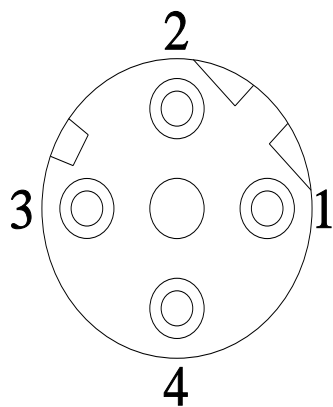
Service&Support (руководства, инструкции по эксплуатации, сертификаты, указания, FAQ,...)

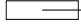

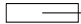
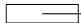
<https://support.industry.siemens.com/cs/ww/en/ps/3RK1902-2DA00>

Банк изображений (фотографии продуктов, двухмерные размерные чертежи, трехмерные модели, схемы приборов, макросы EPLAN, ...)

http://www.automation.siemens.com/bilddb/cax_de.aspx?mlfb=3RK1902-2DA00&lang=en





1		yellow/ gelb
2		white/ weiss
3		orange/ orange
4		blue/ blau

последнее изменение:

23.12.2020 