

Тросовый зажим, овальный, 2 x диаметр 4 мм, из стали



наименование изделия
Директива RoHS (дата)

тросовый зажим овальный, 4 мм для 3SE7
07/01/2006

Сертификаты/ допуски к эксплуатации

| General Product Approval | Declaration of Conformity | | | Marine / Shipping |
|---|--|--|---|--|
| Confirmation   |  |  EG-Konf. |  LRS | Marine / Shipping   |

[Confirmation](#)

Дополнительная информация

Информация об упаковке

[Информация об упаковке](#)

Information- and Downloadcenter (каталоги, брошюры,...)

<https://www.siemens.com/ic10>

Industry Mall (Каталог и система обработки заказов)

<https://mall.industry.siemens.com/mall/ru/ru/Catalog/product?mlfb=3SE7941-1AC>

Онлайн-генератор Cax

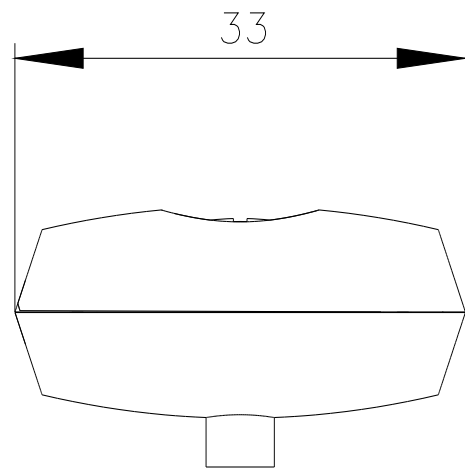
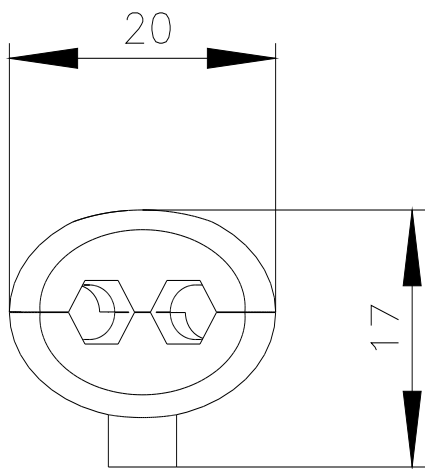
<http://support.automation.siemens.com/WW/CAXorder/default.aspx?lang=en&mlfb=3SE7941-1AC>

Service&Support (руководства, инструкции по эксплуатации, сертификаты, указания, FAQ,...)

<https://support.industry.siemens.com/cs/ww/en/ps/3SE7941-1AC>

Банк изображений (фотографии продуктов, двухмерные размерные чертежи, трехмерные модели, схемы приборов, макросы EPLAN, ...)

http://www.automation.siemens.com/bilddb/cax_de.aspx?mlfb=3SE7941-1AC&lang=en



последнее изменение:

23.12.2020 