



Выключатель с тросовым приводом с аварийным останом
 Металлический корпус IP67, 3 x M20 x 1,5; контакты зависимого действия 1 NO/3 NZ; фиксация согласно EN ISO 13850 с поворотным расцепным механизмом, для длины тросика до 75 м

торговая марка изделия	SIRIUS
наименование изделия	тельферный выключатель
наименование типа изделия	3SE7

Общие технические данные

функция изделия функция аварийного останова	Да
компонент изделия источник света	Нет
напряжение развязки расчетное значение	250 V
степень загрязнения	класс 3
выдерживаемое импульсное напряжение расчетное значение	2,5 kV
степень защиты IP	IP67
механический срок службы (коммутационных циклов) типичный	100 000
тепловой ток	2 A
справочный идентификатор согласно МЭК 81346-2:2009	S
ток длительной нагрузки плавкой вставки предохранителя DIAZED gG	2 A
Директива RoHS (дата)	07/01/2006

Условия окружающей среды

окружающая температура при эксплуатации	-25 ... +70 °C
число размыкающих контактов для вспомогательных контактов	3
число замыкающих контактов для вспомогательных контактов	1
рабочий ток при AC-15	6 A
• при 240 В расчетное значение	
рабочий ток при DC-13	2 A
• при 24 В расчетное значение	
• при 250 В расчетное значение	0,25 A

Корпус

материал корпуса	металл
материал крышки корпуса	пластмасса
компонент изделия устройство аварийного останова	Да
цвет	
• корпуса	черный
• верхней части корпуса	серый
покрытие корпуса	лакированный

Индикация

функция изделия индикация состояния	Да
принцип коммутации	Функция замедления
материал контакта	Серебро

число коммутационных контактов противоаварийный	3
исполнение кабельного ввода	3x M20 x 1,5

Монтаж/ крепление/ размеры

вид креплений	винтовое крепление
высота	201 mm
ширина	67 mm
глубина	83 mm

Подсоединения/ клеммы

исполнение разъема питания	винтовой зажим
вид подключаемых сечений проводов	
<ul style="list-style-type: none"> • однопроводной 	2x (0,5 ... 2,5 мм ²)
<ul style="list-style-type: none"> • тонкожильный с заделкой концов кабеля 	2x (0,5 ... 2,5 мм ²)
<ul style="list-style-type: none"> • для проводов американского калибра (AWG) однопроводной 	2x (20 ... 14)
<ul style="list-style-type: none"> • для проводов американского калибра (AWG) многопроводной 	2x (20 ... 14)

Безопасность

значение V10 при высокой приоритетности запроса согласно SN 31920	100 000
доля опасных отказов при высокой приоритетности запроса согласно SN 31920	50 %

Сертификаты/ допуски к эксплуатации

General Product Approval	Marine / Shipping
--------------------------	-------------------



[Confirmation](#)



Marine / Shipping	other
-------------------	-------



[Confirmation](#)

Дополнительная информация

Информация об упаковке

[Информация об упаковке](#)

Information- and Downloadcenter (каталоги, брошюры,...)

<https://www.siemens.com/ic10>

Industry Mall (Каталог и система обработки заказов)

<https://mall.industry.siemens.com/mall/ru/ru/Catalog/product?mlfb=3SE7141-1EG10>

Онлайн-генератор Сак

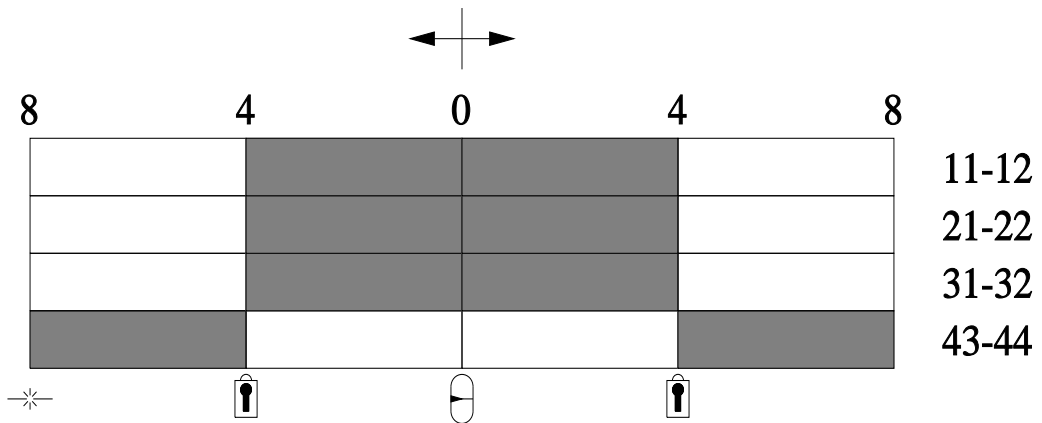
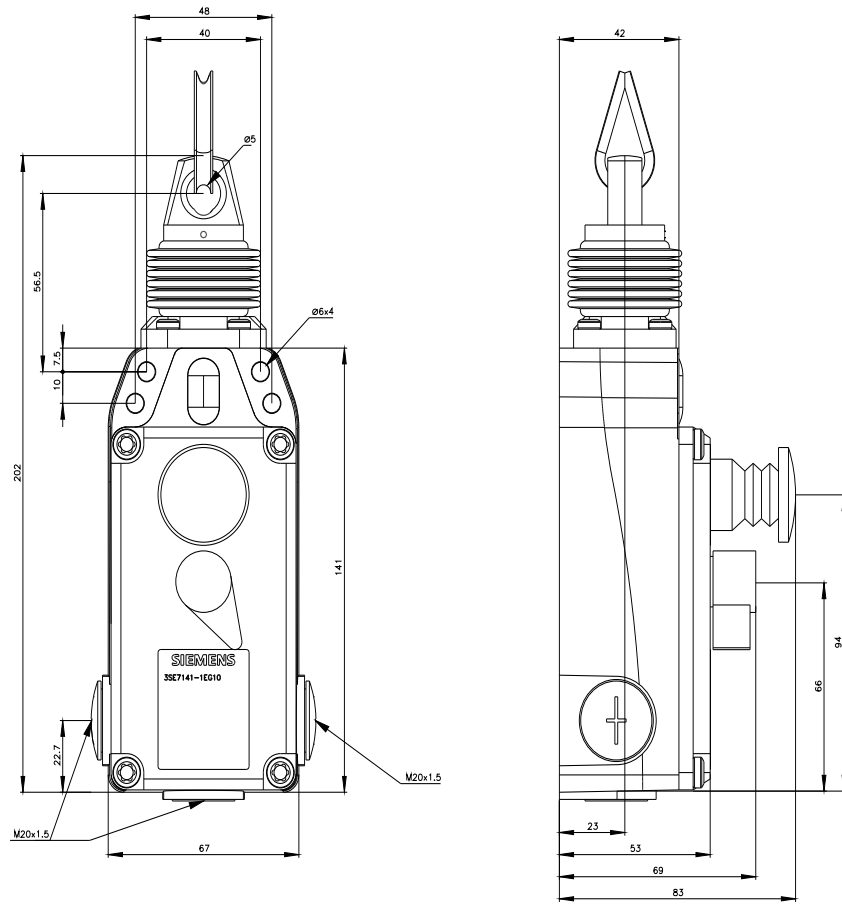
<http://support.automation.siemens.com/WW/CAXorder/default.aspx?lang=en&mlfb=3SE7141-1EG10>

Service&Support (руководства, инструкции по эксплуатации, сертификаты, указания, FAQ,...)

<https://support.industry.siemens.com/cs/ww/en/ps/3SE7141-1EG10>

Банк изображений (фотографии продуктов, двухмерные размерные чертежи, трехмерные модели, схемы приборов, макросы EPLAN, ...)

http://www.automation.siemens.com/bilddb/cax_de.aspx?mlfb=3SE7141-1EG10&lang=en



Verriegelung / Locking

Betätigungsrichtung / Travel

Mittelstellung / Middle position

Seilriss / Rope rip

Schaltglied geschlossen / Contact element closed

Schaltglied geöffnet / Contact element open

