



позиционный выключатель металлический корпус 40 мм согласно EN 50041, 1 NO/1 HЗ, контакты мгновенного действия, с 2 светодиодами, цвет: желтый/зеленый, 24 В DC, роликовый плунжер с роликом 13 мм из нерж. стали разводка контактов: Pin 1 = 21, Pin 2 = 22, Pin 3 = 13 и зеленый светодиод, Pin 4 = 14 и желтый светодиод, Pin 5 = масса (светодиод)

торговая марка изделия
наименование изделия
наименование типа изделия
заводской номер изделия

- базового выключателя, входящего в комплект поставки
- приводной головки позиционного выключателя, входящей в комплект поставки
- коммутационных контактов, входящих в комплект поставки

пригодность к использованию защитный выключатель

SIRIUS

Механические позиционные выключатели

3SE5

[3SE5114-1CA00-0AF3](#)

[3SE5000-0AD02](#)

[3SE5000-0CA00](#)

Да

Общие технические данные

функция изделия принудительное открытие

Да

напряжение развязки расчетное значение

125 V

степень загрязнения

класс 3

выдерживаемое импульсное напряжение

0,8 kV

расчетное значение

степень защиты IP

IP66/IP67

ударопрочность

- согласно МЭК 60068-2-27

30g / 11 мс

вибропрочность согласно МЭК 60068-2-6

0,35 мм / 5г

механический срок службы (коммутационных циклов) типичный

15 000 000

коммутационная износостойкость с контактором 3RH11, 3RT1016, 3RT1017, 3RT1024, 3RT1025, 3RT1026 типичный

10 000 000

число электрических коммутационных циклов в час с контактором 3RH11, 3RT1016, 3RT1017, 3RT1024, 3RT1025, 3RT1026

6 000

тепловой ток

4 A

материал корпуса головки выключателя

металл

справочный идентификатор согласно МЭК 81346-2:2009

B

ток длительной нагрузки линейного защитного автомата с характеристикой C

1 A; для тока короткого замыкания меньше 400 A

ток длительной нагрузки плавкой вставки безынерционного предохранителя DIAZED

4 A; для тока короткого замыкания меньше 400 A

ток длительной нагрузки плавкой вставки предохранителя DIAZED gG

4 A

принцип действия

механический

воспроизводимость

0,05 mm

класс защиты оборудования

III (по EN60536)

Директива RoHS (дата)

07/01/2006

мин. усилие срабатывания в направлении срабатывания

20 N

длина датчика	130,5 mm
ширина датчика	40 mm
Условия окружающей среды	
окружающая температура	
• при эксплуатации	-25 ... +60 °C
• при хранении	-40 ... +90 °C
категория взрывозащиты для пыли	нет
исполнение коммутационного контакта	механический
число размыкающих контактов для вспомогательных контактов	1
число замыкающих контактов для вспомогательных контактов	1
рабочий ток при DC-13	
• при 24 В расчетное значение	3 A
Корпус	
конструкция корпуса	параллелепипед, узкий
материал корпуса	металл
покрытие корпуса	катафорезная окраска
исполнение корпуса согласно норме	Да
Головка привода	
конструкция исполнительного механизма	Роликовый плунжер с роликом из нержавеющей стали
стандартное обозначение головки выключателя	EN 50041, модификация C
форма головки выключателя	ролик
исполнение функции коммутации	принудительный размыкатель
принцип коммутации	элементы мгновенного выключателя
число коммутационных контактов противоаварийный	1
исполнение кабельного ввода	M12-штекер
исполнение штекерного разъема	штекер M12, 5-полюсный: штырек 1= клемма21, штырек 2=22, штырек 3= 13/светодиод зеленый, штырек 4= 14/светодиод желтый, штырек 5= масса светодиод
Монтаж/ крепление/ размеры	
монтажное положение	любой
вид креплений	винтовое крепление
Подсоединения/ клеммы	
исполнение разъема питания	штекер M12, нерегулируемый
Напряжение питания	
тип напряжения напряжения питания опционального светодиодного индикатора	Постоянный ток
напряжение питания	
• светодиода	24 V
исполнение интерфейса для противоаварийной связи	нет
Связь/ протокол	
исполнение интерфейса	нет
Сертификаты/ допуски к эксплуатации	
General Product Approval	



[Confirmation](#)



Functional Safety/Safety of Machinery

Declaration of Conformity

Test Certificates

other

[Type Examination Certificate](#)



EG-Konf.

[Type Test Certificates/Test Report](#)

[Type Test Certificates/Test Report](#)

[Confirmation](#)

Информация об упаковке

[Информация об упаковке](#)

Information- and Downloadcenter (каталоги, брошюры,...)

<https://www.siemens.com/ic10>

Industry Mall (Каталог и система обработки заказов)

<https://mall.industry.siemens.com/mall/ru/ru/Catalog/product?mlfb=3SE5114-1CD02-1AF3>

Онлайн-генератор Сак

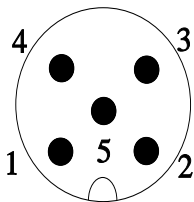
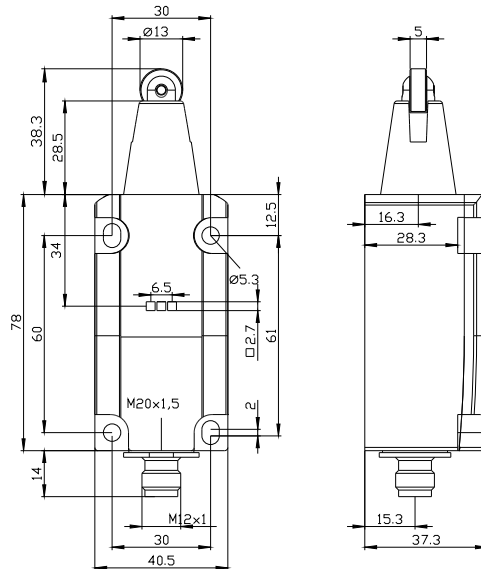
<http://support.automation.siemens.com/WW/CAxorder/default.aspx?lang=en&mlfb=3SE5114-1CD02-1AF3>

Service&Support (руководства, инструкции по эксплуатации, сертификаты, указания, FAQ,...)

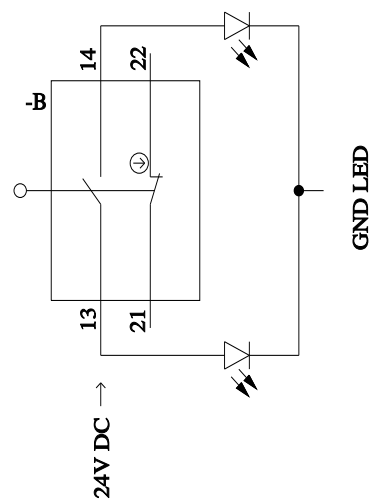
<https://support.industry.siemens.com/cs/ww/en/ps/3SE5114-1CD02-1AF3>

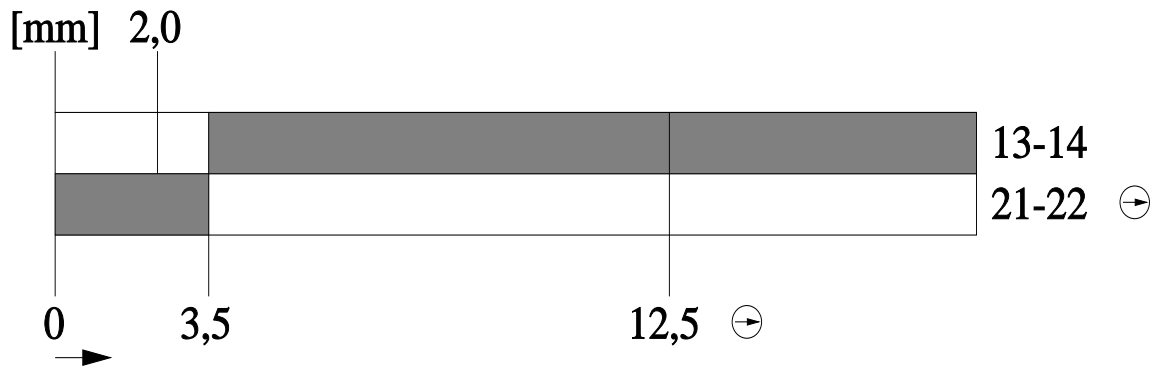
Банк изображений (фотографии продуктов, двухмерные размерные чертежи, трехмерные модели, схемы приборов, макросы EPLAN, ...)

http://www.automation.siemens.com/bilddb/cax_de.aspx?mlfb=3SE5114-1CD02-1AF3&lang=en



1	BN = Brown	→	21
2	WH = White	→	22
3	BU = Blue	→	13+LED-Green
4	BK = Black	→	14+LED-Yellow
5	GY = Grey	→	GND LED





последнее изменение:

26.01.2022 ↗