



Переключатель с ключом Ronis, 30 мм, кругл., металл, матов., фронтальное кольцо для плоского монтажа, номер замка SB30, с 2 ключами, 2 положения переключателя О-И, с фиксацией, угол переключения 90°, 10:30 ч/13:30 ч, извлечение ключа I, возможные специальные запоры: SB31, 421, 455

торговая марка изделия  
 наименование изделия  
 исполнение изделия  
 наименование типа изделия  
 линейка изделий  
 заводской номер изделия ключа, входящего в комплект поставки

SIRIUS ACT  
 Замок-выключатель  
 Элемент управления/сигнальный элемент  
 3SU1  
 Металл, матовый, плоский, 30 мм  
[3SU1950-0FB80-0AA0](#)

### Орган управления

принцип действия исполнительного механизма	блокируемое, 90° (10:30ч/13:30ч)
дополнение изделия опциональный источник света	Нет
цвет	
<ul style="list-style-type: none"> <li>исполнительного механизма</li> </ul>	серебр.
материал исполнительного механизма	металл
форма исполнительного механизма	Ключ
наружный диаметр исполнительного механизма	38 mm
число коммутационных положений	2
положение переключателя для извлечения ключа	I
угол коммутации	
<ul style="list-style-type: none"> <li>вправо</li> </ul>	90°
марка замка	RONIS
кодовое число	SB30

### Переднее кольцо

компонент изделия лицевое кольцо	Да
исполнение лицевого кольца	стандартный
материал лицевого кольца	Металл матовый
цвет лицевого кольца	песочно-серый

### Общие технические данные

степень защиты IP	IP66, IP67, IP69(IP69K)
<ul style="list-style-type: none"> <li>для соединительной клеммы</li> </ul>	IP20
степень защиты NEMA	1, 2, 3, 3R, 4, 4X, 12, 13
ударопрочность	
<ul style="list-style-type: none"> <li>согласно МЭК 60068-2-27</li> </ul>	полуволна синусоиды 15г / 11 мсек
<ul style="list-style-type: none"> <li>для применения на железнодорожном транспорте согласно DIN EN 61373</li> </ul>	категория 1, класс B
вибропрочность	
<ul style="list-style-type: none"> <li>согласно МЭК 60068-2-6</li> </ul>	10 – 500 Гц: 5g
<ul style="list-style-type: none"> <li>для применения на железнодорожном транспорте согласно DIN EN 61373</li> </ul>	категория 1, класс B
частота коммутации макс.	1 800 1/h
механический срок службы (коммутационных циклов) типичный	300 000
справочный идентификатор согласно МЭК 81346-	S

2:2009

Директива RoHS (дата)

10/01/2014

#### Условия окружающей среды

##### окружающая температура

- при эксплуатации
- при хранении

-25 ... +70 °C

-40 ... +80 °C

экологическая категория при эксплуатации согласно МЭК 60721

3M6, 3S2, 3B2, 3C3, 3K6 (при относительной влажности воздуха 10 ... 95 %)

#### Монтаж/ крепление/ размеры

высота

44,8 mm

ширина

38 mm

форма монтажного отверстия

круглый

монтажный диаметр

30,5 mm

положительный допуск на монтажный диаметр

0,5 mm

монтажная высота

42,7 mm

монтажная ширина

38 mm

монтажная глубина

32,1 mm

#### Сертификаты/ допуски к эксплуатации

General Product Approval

Declaration of Conformity



[Confirmation](#)



EG-Konf.

Test Certificates

Marine / Shipping

[Type Test Certificates/Test Report](#)

[Special Test Certificate](#)



ABS

LRS

PRS

RINA

Marine / Shipping

other



[Confirmation](#)

#### Дополнительная информация

Информация об упаковке

[Информация об упаковке](#)

Information- and Downloadcenter (каталоги, брошюры,...)

<https://www.siemens.com/ic10>

Industry Mall (Каталог и система обработки заказов)

<https://mall.industry.siemens.com/mall/ru/ru/Catalog/product?mlfb=3SU1060-4LF21-0AA0>

Онлайн-генератор Cax

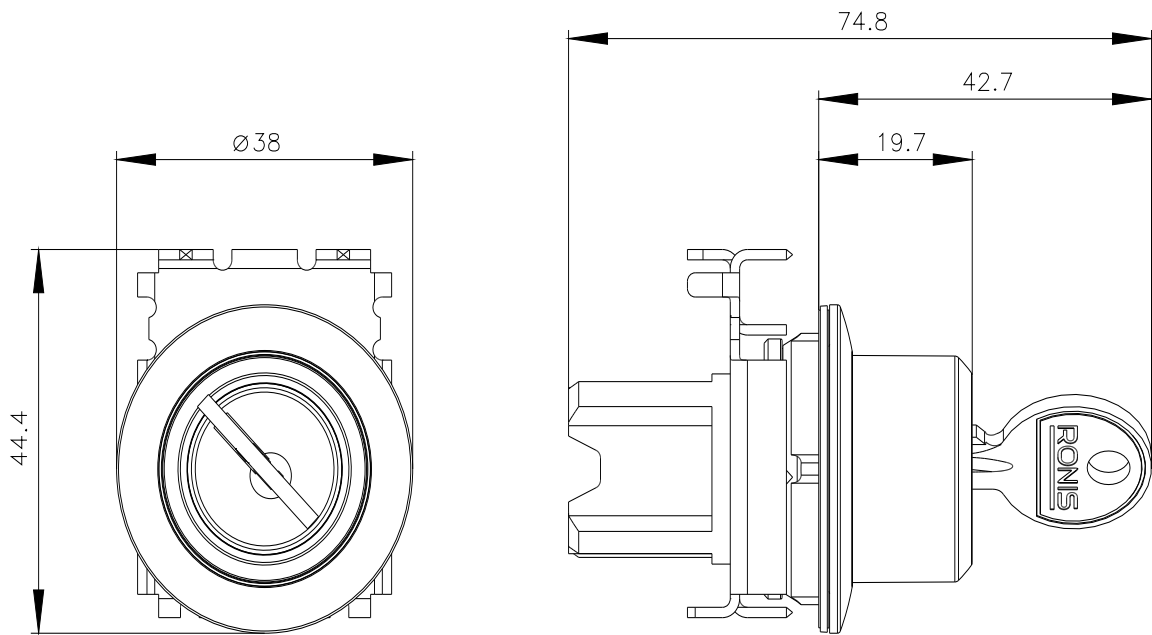
<http://support.automation.siemens.com/WW/CAXorder/default.aspx?lang=en&mlfb=3SU1060-4LF21-0AA0>

Service&Support (руководства, инструкции по эксплуатации, сертификаты, указания, FAQ,...)

<https://support.industry.siemens.com/cs/ww/en/ps/3SU1060-4LF21-0AA0>

Банк изображений (фотографии продуктов, двухмерные размерные чертежи, трехмерные модели, схемы приборов, макросы EPLAN, ...)

[http://www.automation.siemens.com/bilddb/cax\\_de.aspx?mlfb=3SU1060-4LF21-0AA0&lang=en](http://www.automation.siemens.com/bilddb/cax_de.aspx?mlfb=3SU1060-4LF21-0AA0&lang=en)



последнее изменение:

26.01.2022 