



замковый переключатель Siemens, 22 мм, цилиндрической формы, пластмасса, номер замка SSG10, с 2 ключами, 3 коммутационных положения О-I-II, с фиксацией, угол коммутации 2 x 45°, 10:30 ч/12 ч/13:30 ч, извлечение ключа в положении О + I

торговая марка изделия
наименование изделия
исполнение изделия
наименование типа изделия
линейка изделий
заводской номер изделия ключа, входящего в комплект поставки

SIRIUS ACT
Замок-выключатель
Элемент управления/сигнальный элемент
3SU1
Пластмасса, черная, 22 мм
[3SU1950-0FP80-0AA0](#)

Орган управления

принцип действия исполнительного механизма	блокируемое, 2x45° (10:30ч/12ч/13:30ч)
дополнение изделия опциональный источник света	Нет
цвет	
<ul style="list-style-type: none"> исполнительного механизма 	серебр.
материал исполнительного механизма	металл
форма исполнительного механизма	Ключ
наружный диаметр исполнительного механизма	29,5 mm
число коммутационных положений	3
положение переключателя для извлечения ключа	О+I
угол коммутации	
<ul style="list-style-type: none"> вправо влево 	45° 45°
марка замка	Siemens
кодированное число	SSG10

Переднее кольцо

компонент изделия лицевое кольцо	Да
исполнение лицевого кольца	стандартный
материал лицевого кольца	пластмасса
цвет лицевого кольца	черный

Общие технические данные

степень защиты IP	IP66, IP67, IP69(IP69K)
<ul style="list-style-type: none"> для соединительной клеммы 	IP20
степень защиты NEMA	1, 2, 3, 3R, 4, 4X, 12, 13
ударопрочность	
<ul style="list-style-type: none"> согласно МЭК 60068-2-27 для применения на железнодорожном транспорте согласно DIN EN 61373 	полуволна синусоиды 15г / 11 мсек категория 1, класс В
вибропрочность	
<ul style="list-style-type: none"> согласно МЭК 60068-2-6 для применения на железнодорожном транспорте согласно DIN EN 61373 	10 – 500 Гц: 5g категория 1, класс В
частота коммутации макс.	1 800 1/h
механический срок службы (коммутационных циклов) типичный	1 000 000

справочный идентификатор согласно МЭК 81346-2:2009	S
Директива RoHS (дата)	10/01/2014

Безопасность	
значение В10 при высокой приоритетности запроса согласно SN 31920	300 000
доля опасных отказов	
• при низкой приоритетности запроса согласно SN 31920	20 %
• при высокой приоритетности запроса согласно SN 31920	20 %
частота отказов \[FIT] при низкой приоритетности запроса согласно SN 31920	100 FIT

Условия окружающей среды	
окружающая температура	
• при эксплуатации	-25 ... +70 °C
• при хранении	-40 ... +80 °C
экологическая категория при эксплуатации согласно МЭК 60721	3M6, 3S2, 3B2, 3C3, 3K6 (при относительной влажности воздуха 10 ... 95 %)

Монтаж/ крепление/ размеры	
высота	29,5 mm
ширина	29,5 mm
форма монтажного отверстия	круглый
монтажный диаметр	22,3 mm
положительный допуск на монтажный диаметр	0,4 mm
монтажная высота	61 mm
монтажная ширина	29,5 mm
монтажная глубина	25,4 mm

Сертификаты/ допуски к эксплуатации	
General Product Approval	Declaration of Conformity



[Confirmation](#)



Test Certificates	Marine / Shipping
-------------------	-------------------

[Special Test Certificate](#)

[Type Test Certificates/Test Report](#)



Marine / Shipping	other	Environment
-------------------	-------	-------------



[Confirmation](#)

[Environmental Confirmations](#)

Дополнительная информация

Информация об упаковке

[Информация об упаковке](#)

Information- and Downloadcenter (каталоги, брошюры,...)

<https://www.siemens.com/ic10>

Industry Mall (Каталог и система обработки заказов)

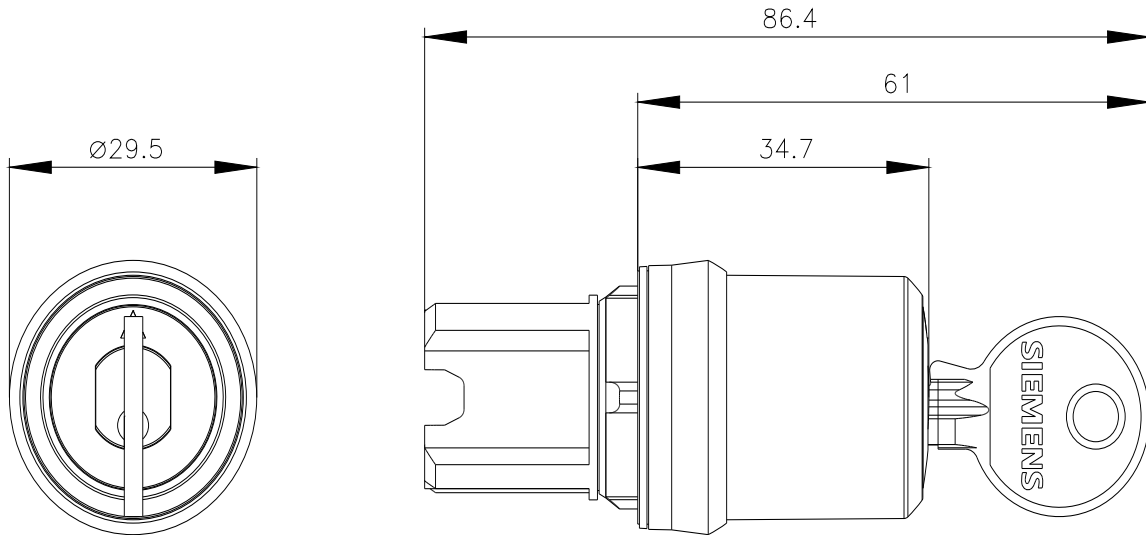
<https://mall.industry.siemens.com/mall/ru/ru/Catalog/product?mlfb=3SU1000-5BL51-0AA0>

Онлайн-генератор Сэх

<http://support.automation.siemens.com/WW/CAXorder/default.aspx?lang=en&mlfb=3SU1000-5BL51-0AA0>

Service&Support (руководства, инструкции по эксплуатации, сертификаты, указания, FAQ,...)

<https://support.industry.siemens.com/cs/ww/en/ps/3SU1000-5BL51-0AA0>



последнее изменение:

26.01.2022 